

234572



234572

MEMORIA DESCRIPTIVA
DE UNA PATENTE DE INTRODUCCION, POR DIEZ AÑOS EN
ESPAÑA, A FAVOR DE DON ANTONIO ROMAO, DE NACIONALIDAD
ESPAÑOLA, RESIDENTE EN MADRID (ESPAÑA) Carolinas, 4
s o b r e:
"NUEVA MAQUINA-MOLINO PARA FRACCIONAR TUBERCULOS, FRU-
TOS Y SIMILARES"

~~~~~



234572

5 Con la presente solicitud se trata de proteger en España una nueva máquina-molino para fraccionar tubérculos, frutos y similares, con la cual se consiguen grandes ventajas sobre lo que actualmente se conoce, ya que los procedimientos usados para fraccionar son simplemente rudimentarios, a base de un utensilio cortante o rascador, con el cual se está expuesto a accidentarse o destrozarse los dedos, inconvenientes estos que quedan obviados con la máquina objeto de la presente solicitud.

10

La forma de la máquina será completamente variable ya que siempre estará de acuerdo con las exigencias de fabricación, así como los materiales empleados, que pueden ser metales, plástico etc., y cuantos sean aptos de soportar y realizar la función a que se destinan.

15

En cuanto al colorido, muy bien puede ser el natural o simplemente pintada al ducó, anodizada, etc.

Con la máquina-molino se consiguen fracciones de los tubérculos, los cuales pueden ser destinados para incrementar cualquier tipo de condimento o producto alimenticio. La forma de las fracciones dependerá del molde que se use o disco giratorio de corte, ya que la máquina en cuestión es apta para colocar cuantos discos o formas sean necesarias de acuerdo con el gusto o criterio de la persona usuaria.

20

25

Para mejor comprensión de la descripción que sigue



234572<sup>26</sup>

se adjuntan dibujos a los cuales se hace constante referencia a lo largo de la misma, siempre a título de ejemplo no limitativo.

5 La Fig., 1ª, es una vista lateral en alzado de la máquina-molino.

La Fig., 2ª, es una vista de frente de dicha máquina.

La Fig., 3ª, es un detalle de la disposición especial de las patas que lleva, y su forma de plegado.

10 La Fig., 4ª, es una vista en planta de la máquina, apreciándose todos sus detalles.

Consiste la presente invención en una nueva máquina-molino para fraccionar tubérculos, frutos y similares, caracterizada porque está constituida por un receptáculo (1) integrado por un apéndice (2) a forma de brazo con un extremo curvo (3) que tiende casi vertical con lo que se consigue distanciar el receptáculo de la superficie, dando lugar a la formación de una pata (4) que se acondiciona en un dobléz (5) en forma de abrazadera y solidario del brazo (2), siendo la pata de material flexible para su mejor afianzamiento.

15

20

Asimismo y opuestamente a la pata anteriormente descrita, y en sentido radial se disponen unos alones (6) unidos al receptáculo (1), en cuyos alones se disponen las patas (7) constituidas por una varilla de forma que en un extremo, el inferior, es doblada circularmente con el fin de abrazar un taco de goma o similar (8), partiendo divergentemente para doblar-

25

234572



se al finalmente en ángulo recto hacia afuera con el fin de dejar dos apéndices (9) que se introducen en unos orificios simétricos que son practicados en los alones (6) sobre los cuales gira la varilla (7) quedando fijada por unas muescas (10), las cuales para plegarse son saltadas por la fuerza o impulso.

El receptáculo (1) que presenta forma de gajo, opuestamente y en el lado contrario donde se afianza el brazo (2), lleva tanto superiormente como inferiormente unos orificios (11) donde se introduce una manivela (12) que mediante una rebaje rectangular accionará un disco (13) el cual estará dotado de cortes o molduras (14), las cuales actuarán directamente sobre los tubérculos que son depositados en el receptáculo (1) y a que a su vez son presionados por una pieza presionadora (15) de forma arqueada, con punto de giro en el brazo (2) por un extremo y por el otro lleva dispuesta una superficie de presión (16) que actúa presionando directamente el tubérculo o fruto, presentando dicha superficie la forma del receptáculo.

Los discos cortadores son sustentados sobre unas pletinas o apoyos (17) que son solidarios de la parte baja del receptáculo, sobre los cuales fricciona al girar.

Las ventajas de la presente invención, se deducen de lo anteriormente expuesto.

Si bien la forma de ejecución aquí descrita constituye aplicación preferente de la presente invención,

234572



podrán introducirse modificaciones de forma y de detalle sin que por ello varíe la esencialidad de la misma, la cual se reivindica en la siguiente

N O T A

5 En resumen; la presente patente introducción, recaerá sobre las siguientes reivindicaciones:

10 1ª.-Nueva máquina-molino para fraccionar tubérculos, frutos y similares, caracterizada porque está constituida por un receptáculo integrado por un apéndice a forma de brazo con un extremo curvo que tiende casi verticalmente, con lo que se consigue distan-  
15 ciar el susodicho receptáculo de la superficie de apoyo dando lugar a la formación de una pata o taco de material flexible el cual se acondiciona en un doblez en forma de abrazadera que es solidario del referido brazo.

20 2ª.-Nueva máquina-molino, según la reivindicación anterior, caracterizada porque apuestamente a la pata anteriormente descrita, y en sentido radial se disponen unos alones unidos al propio receptáculo, en los cuales se acondicionan unas patas constituidas por una varilla de forma que en un extremo, el inferior, es doblada circularmente con el fin de abra-  
25 zar un taco de goma, partiendo divergentemente para doblarse finalmente en ángulo recto hacia afuera con el fin de dejar dos apéndices que se introducen en los susodichos alones, en unos orificios simétricos sobre los cuales gira la citada varilla, que queda



234572

fija por unas muescas efectuadas en la parte baja de los alones y en ambos lados, siendo saltadas estas muescas para realizar el plegado de las patas.

5 3ª.-Nueva máquina-molino, según las reivindicaciones anteriores, caracterizada porque el receptáculo presenta forma de gajo; opuestamente y en el lado contrario donde se afianza el brazo ya descrito, lleva tanto superiormente como inferiormente y en coincidencia unos orificios donde se introduce una manivela  
10 que mediante un rebaje rectangular acciona un disco cortador, dotado de diferentes cortes y molduras, los cuales actúan directamente sobre los tubérculos que son depositados en el receptáculo, al ser girado por la susodicha manivela, dando lugar al fraccionado;

15 4ª.-Nueva máquina-molino, según las reivindicaciones anteriores, caracterizada porque para presionar el tubérculo contra el disco cortador dentro del receptáculo, se ha dispuesto una pieza presionadora de forma arqueada, con un punto de giro en el brazo apéndice  
20 del susodicho receptáculo, por un extremo, y en el otro lleva dispuesta una superficie de presión de idéntica forma al receptáculo, la cual actúa sobre los tubérculos según la fuerza mandada.

25 5ª.-Nueva máquina-molino, según las reivindicaciones anteriores, caracterizada porque los discos cortadores son sustentados sobre unas pletinas solidarias de la parte baja del receptáculo sobre las cuales fricciona al girar por medio de la manivela.

234572



6a.-"NUEVA MAQUINA-MOLIBO PARA FRACCIONAR TUBERCULOS,  
FRUTOS Y SIMILARES".-

Según se describe en la presente memoria que consta  
de siete hojas escritas a máquina y dibujos.

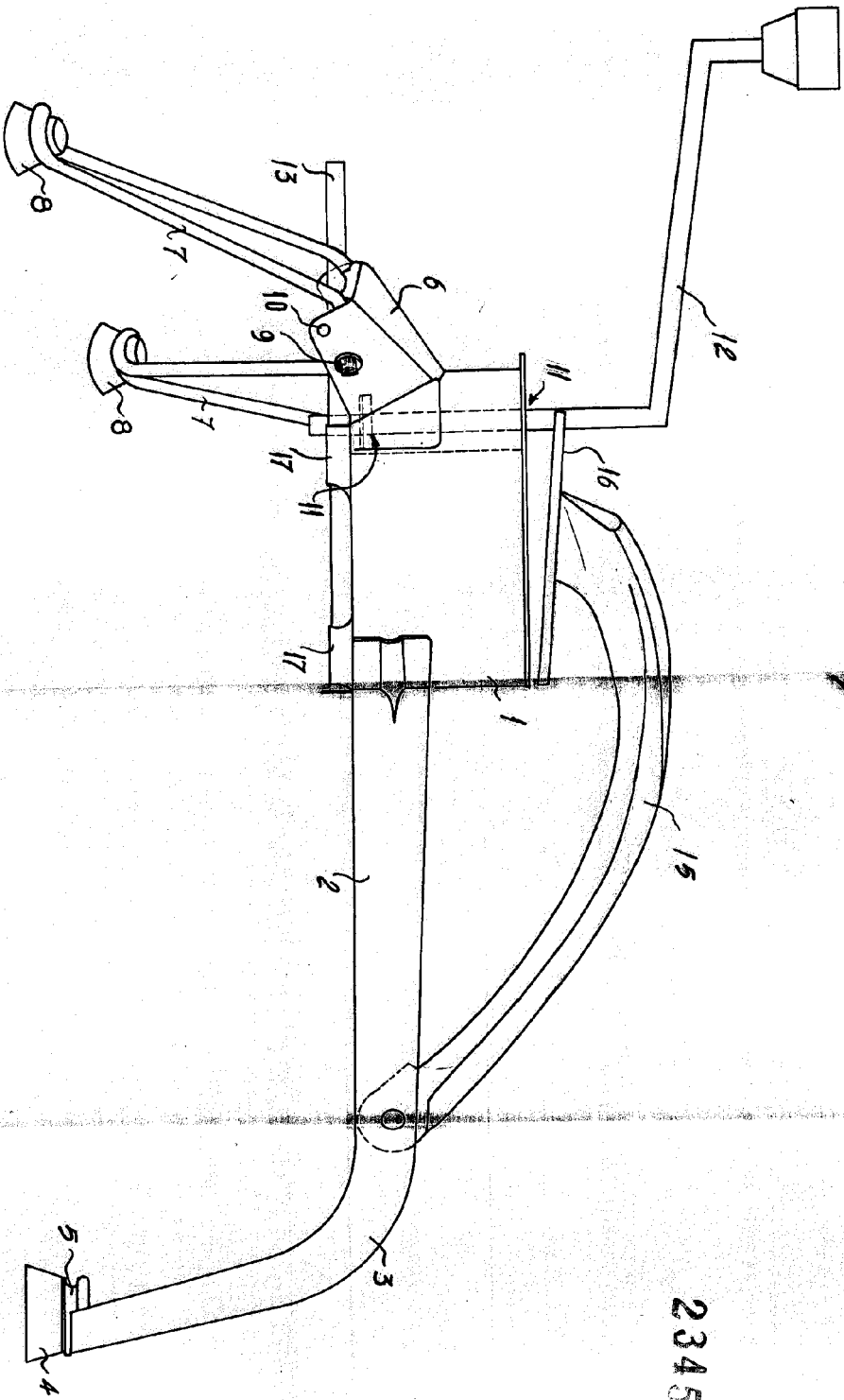
Madrid, 29 MAR. 1951

D. ANTONIO ROMAO

3 Hours - 1



Fig. 1



234572

M



Fig. 2

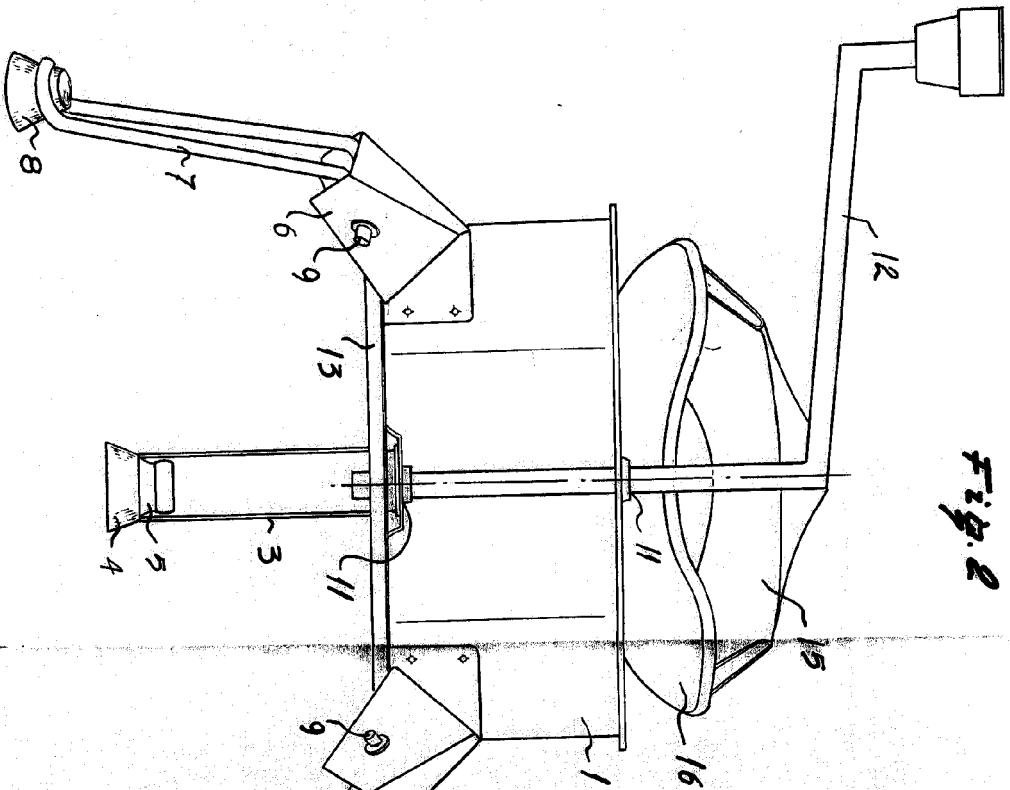
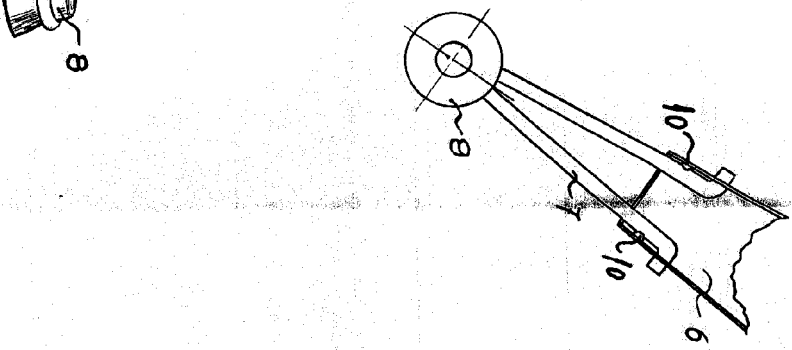


Fig. 3



234572

Handwritten signature or initials in the bottom left corner.

B. ANTONIO ROMAO

3 Hours-3

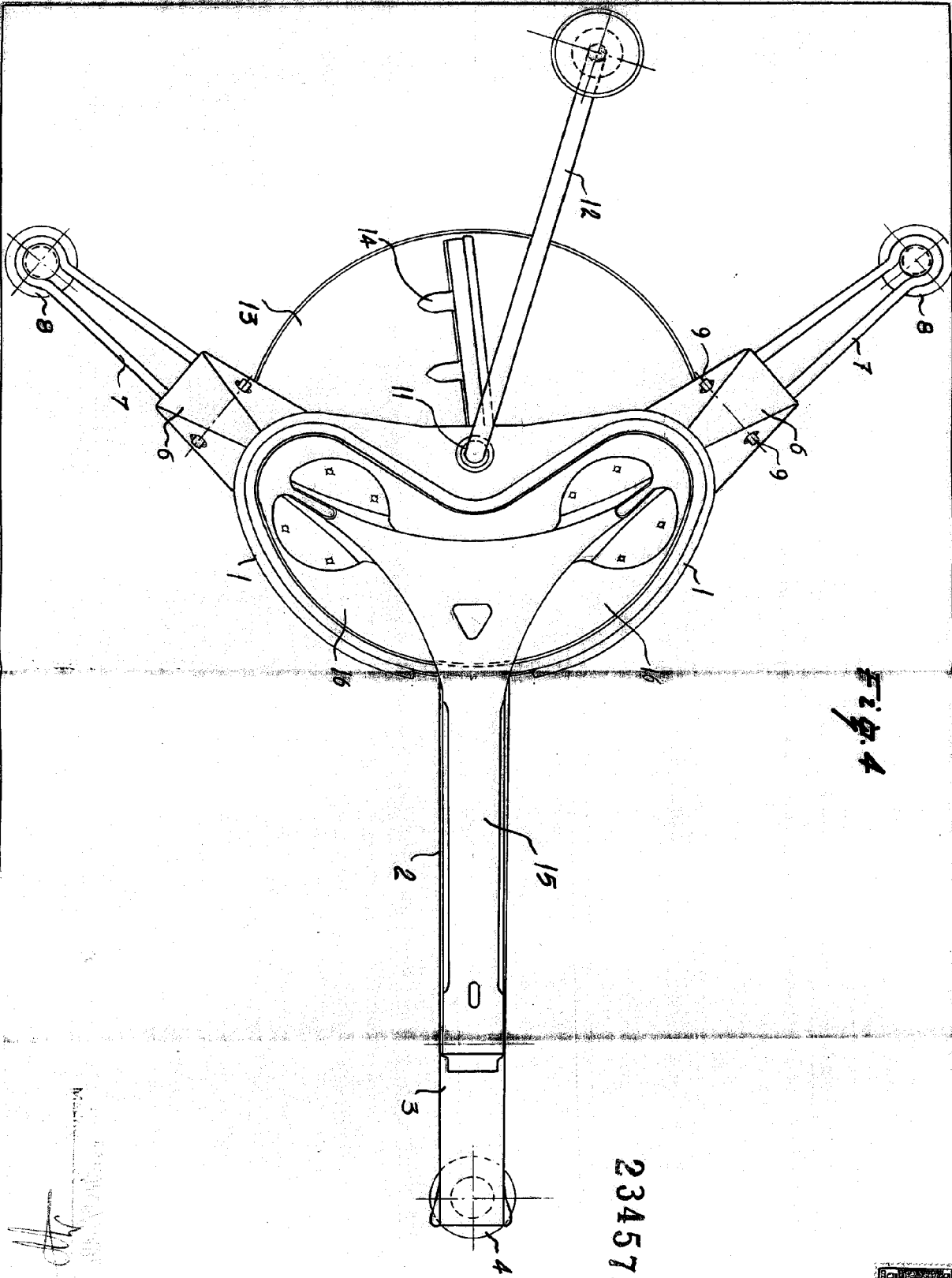


Fig. 4

234572



Handwritten signature and text in the bottom left corner.