

MINISTERIO DE INDUSTRIA Y ENERGIA

Registro de la Propiedad Industrial



ESPAÑA

11	NUMERO	10	Y
21	234571		
22	FECHA DE PRESENTACION	10 MAR. 1978	

MODELO DE UTILIDAD

Concedido el Registro de acuerdo con los datos que figuran en la presente declaración y según el contenido de la memoria adjunta.

20 JUL. 1978

30	PRIORIDADES:	31	NUMERO	32	FECHA	33	PAIS
----	--------------	----	--------	----	-------	----	------

47	FECHA DE PUBLICIDAD	51	CLASIFICACION INTERNACIONAL
			A47K

54	TITULO DE LA INVENCIÓN
	"TOALLERO MEJORADO".

71	SOLICITANTE (S)
	INDUSTRIAS RUMBO, S.A.

	DOMICILIO DEL SOLICITANTE
	MADRID, C/ Fuendetodos, nº 20.

72	INVENTOR (ES)

73	TITULAR (ES)

74	REPRESENTANTE
	D. ANGEL LUIS DE LA HERRAN Y DE LAS POZAS.

AD ORIGINAL

piezamente montado,

la figura 2 muestra la misma perspectiva con la canaleta de cubrición separada para mostrar la forma de encaje,

la figura 3 un corte del toallero montado y encajado, y

5. la figura 4 muestra un corte en alzado del toallero con la canaleta separada y testa de implantación aplicada en la pared.

Comprobamos que en los dibujos se ha representado por

10. 1 al cuerpo principal del toallero en U y con testas cilíndricas con base abierta para permitir el acceso a las cabezas de los tornillos 4 de implantación a la pared 3 a la cual fijan sólidamente y cuyo atornillamiento queda facilitado por el escape inclinado del punto de inflexión de la U, precisamente en su alineación.

15. Una vez fijado en la pared el cuerpo principal 1 basta cubrir la parte acanalada del mismo con la canaleta de cobertura y ornamentación 2 mediante presión longitudinal de apestañado reforzado mediante pitones de enganche 5 repartidos en toda su longitud a modo de anclaje complementario de seguridad.

20.

BAD ORIGINAL



Entre la testa cilíndrica de cada lado del cuerpo 1
 y la canaleta de cubrición 2 se dejan unas muescas pasan-
 tes 3 mínimas pero suficientes para poder apalancar y
 separar fácilmente ambas partes y dejar a la vista los
 5. atornillamientos de implantación 4.

Dentro de la esencialidad de la invención caben va-
 riantes de detalle, asimismo protegidas y así podrá ser
 cualquiera la forma de encajar ambas medias cañas, cual-
 quiera la manera de sujetar los tornillos de implantación,
 10. cualquiera la forma de facilitar la separación de los dos
 partes y, desde luego, cualesquiera las dimensiones y ma-
 terias en que se realice.

- - - - -

BAD ORIGINAL

NOTA

Hecha la descripción del presente invento se hace constar que lo que se declara como no practicado ni divulgado en España comprende las siguientes

5.

REIVINDICACIONES

11.- Toallero mejorado, caracterizado por el hecho de constar de un soporte fijado al panel con testas cilíndricas de base abierta con acceso a la tornillería y cuerpo a media caña con cantos apestañados para

10.

recibir la canaleta exterior de cobertura que cubre el trazo recto y las testas cilíndricas, dejando en el interior y completamente ocultos los medios de fijación, con unión móltua por presión longitudinal de apestañado reforzado por pitones de enganche a lo largo del enlace.

15.

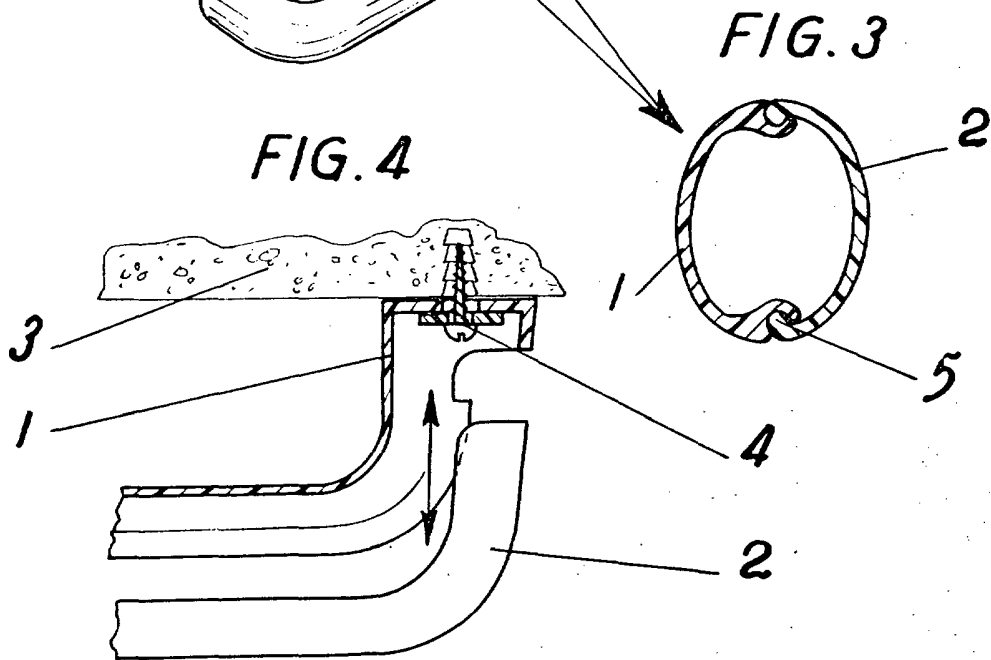
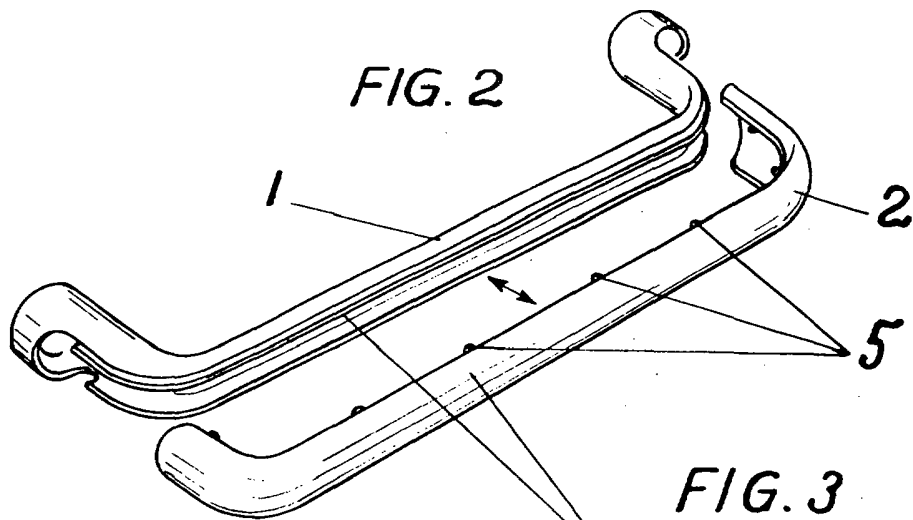
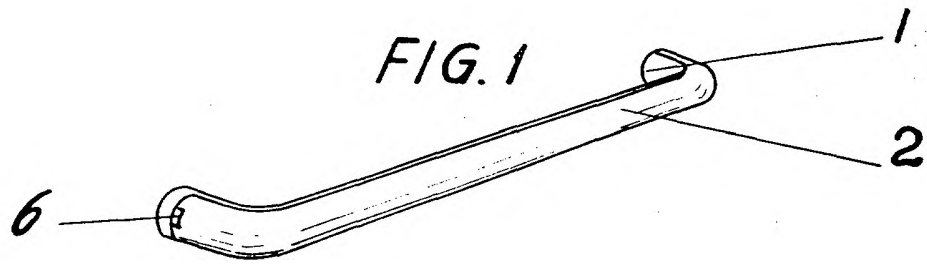
23.- TOALLERO MEJORADO.

Según se describe y reivindica en la presente Memoria Descriptiva que consta de cinco hojas foliadas y mecanografiadas por una sola cara y de una lámina de dibujos.

Madrid, a 10 MAR 1978
EL AGENTE OFICIAL

A. L. DE LAHERZAN Y DE LAS POZAS
MODERADOR

Fdo.: Guillermo Fernández



Escala variable
MADRID, 10 MAR. 1978

A. DE LAHERRAN Y DE LAS POZAS
APODERADO

Fco. Guillermo Fernández