

MINISTERIO DE INDUSTRIA Y ENERGIA

Registro de la Propiedad Industrial



ESPAÑA

|                            |                |        |
|----------------------------|----------------|--------|
| (19) ES                    | (11) NUMERO    | (10) Y |
| (21)                       | <b>234568</b>  |        |
| (22) FECHA DE PRESENTACION | <b>10-3-78</b> |        |

MODELO DE UTILIDAD

|                   |            |           |
|-------------------|------------|-----------|
| (30) PRIORIDADES: | (32) FECHA | (33) PAIS |
| (31) NUMERO       |            |           |

|                          |                                  |
|--------------------------|----------------------------------|
| (47) FECHA DE PUBLICIDAD | (51) CLASIFICACION INTERNACIONAL |
|                          | <b>Z04B</b>                      |

|   |
|---|
| (54) TITULO DE LA INVENCION                 |
| <b>TABIQUE DESMONTABLE PERFECCIONADO.--</b> |

|                                  |
|----------------------------------|
| (71) SOLICITANTE (S)             |
| <b>De Esperanza LUNA LOZANO.</b> |

|  |
|--|
| DOMICILIO DEL SOLICITANTE                            |
| <b>Curva del Escribano 5-5º. GORLIZ.- (Vizcaya).</b> |

|                    |
|--------------------|
| (72) INVENTOR (ES) |
|                    |

|                   |
|-------------------|
| (73) TITULAR (ES) |
|                   |

|                                      |
|--------------------------------------|
| (74) REPRESENTANTE                   |
| <b>Don Eleuterio GONZALEZ VACAS.</b> |

El modelo se relaciona en general, con la fabrica  
ción de tabiques o mamparas desmontables; mas concreta  
mente, y esto a título de nuevo resultado industrial -  
el modelo tiene por objeto un tabique mejorado, que se  
5.- caracteriza fundamentalmente por los elementos que cons  
tituyen su estructura y particularmente por el modo co  
mo se establece el recubrimiento de los tabiques me--  
diante paneles, que quedan colgados, lo cual supone --  
una rápida maniobra, tanto al ser colocados como cuan  
do se desea desmontarlos.  
10.-

Los pies derechos del tabique están consti--  
tuídos por perfiles en forma de doble "T".

Los elementos horizontales tienen un perfil  
en forma general de "U", pero que tiene las siguientes  
15.- características:

En sus alas 10 disponen por el plano interior  
de unos nervios longitudinales 9 sobre los cuales enca  
ja la pieza 12 fijada en los paneles 13, para colgar -  
éstos.

20.- El tramo central del perfil en "U" -7- tie  
ne en su plano interior dos nervios -8- que sirven de  
guía a la pieza angular de unión 5-3.

En el presente modelo destacan como más ca--  
racterísticos los detalles siguientes:

25.- La forma del perfil en "U", como tramo cen--  
tral y sus alas presentan interiormente los nervios --  
8-9.

El elemento angular 5-3 que sirve de unión -  
entre perfiles.

30.- La disposición de la pieza 12 que se sujeta -

al panel 13 por su plano interior, y que por su forma de gancho -11-, sirve para que se encaje sobre 9 y así queden suspendidos y sujetos los paneles.

5.- El plano -10- del perfil -7- forma con el plano -2- del pie derecho correspondiente un escalón 15 que suple al grueso de la pieza 12, consiguiendo que de éste modo los paneles se apoyen sobre la superficie 16.

10.- Una vez se haya comprendido con mayor claridad el conjunto del Modelo, otros detalles y características del mismo, se irán poniendo de manifiesto en el transcurso de la descripción que se da a continuación en la que se exponen los detalles más particulares del modelo, como, asímismo, de los medios que para su puesta en práctica pueden emplearse. Estos detalles se dan a título de ejemplo, haciendo referencia a un caso possible de realización práctica, pero el Modelo, no queda limitado, exactamente, a los detalles que aquí se exponen, debiendo ser considerada, por tanto, esta descripción, desde un punto de vista ilustrativo y sin limitaciones de ninguna clase.

15.- Una idea más amplia de la invención, la proporciona la descripción siguiente en la que se hace referencia a la lámina de dibujo ilustrativo que a esta memoria se acompaña, y en la que de manera un tanto esquemática y exclusivamente por vía de ejemplo, se representan los detalles preferidos por el invento.

20.- En estos dibujos, se usan marcas de referencia semejantes, para indicar piezas, conjuntos o partes, que se correspondan en las distintas vistas presentadas, cuyas piezas, detalle y organización se de

30.-

finen de una manera específica en el transcurso de esta memoria, y después, se concretan en las notas reivindicatorias finales.

En los dibujos:

5.- La figura 1ª es una vista del conjunto de una unión entre el pie derecho y uno de los travesaños horizontales.

10.- También se muestra separado el tablero ó panel de recubrimiento con la pieza de enganche 12 que sirve para efectuarel adaptado sobre la armadura.

La figura 2ª corresponde a una sección mostrando el modo como queda efectuado el enganche y fijación del panel exterior.

15.- La figura 3ª es un detalle en planta a fin de mostrar, en forma clara, el escalón 15 que suple el grueso de la pieza 12 con el fin de que los paneles se apoyen una vez colocados sobre la pared -16-.

20.- Comentando ahora estos dibujos, se hace la aclaración de que, mediante el nº -1- se indica el ala del perfil en forma de doble "T" con el cual se constituyen los pies derechos, siendo -2- las cabezas de sección -C- del perfil en forma de doble "T".

25.- El nº -3- corresponde al ala vertical del elemento angular de unión, que se fija al pie derecho mediante tornillo que atraviesa el orificio -4- cuyo tornillo se roscará en la otra ala del elemento que se contraponga en el lugar 14.

30.- El nº -5- indica el ala horizontal del elemento angular de unión que queda encajado entre los nervios -8- del perfil horizontal -7-10-. Este ala se

fija mediante remaches -6-.

5.- El nº -7- corresponde al alma del perfil en "U" que tiene los dos nervios -8- que hacen de guía - y por ello inmovilizan al perfil angular -5-. Dicho perfil -7-10- de sección "U" forma los travesaños de la armadura.

10.- El nº -9- indica los nervios longitudinales que existen en el plano interior de las alas -10- de los travesaños y que sirven para ajustar en ellos, la pieza -12- que va solidaria de la placa externa que - constituye el tabique -13-.

15.- El nº -10- señala las alas del perfil en "U" que constituye los travesaños de la armadura. Al efectuar el empalme, se debe dejar el escalón -15- a fin de suplir el grueso de la pieza -12-, con el fin de - que el tablero o panel de cubrición -13- quede apoyado directamente sobre la superficie -16- de los pies derechos.

20.- El nº -11- indica la pieza en forma de enganche que simplemente sirve para colgar sobre las - alas de los travesaños de perfil en "U", del modo que se observa en la figura 2ª.

25.- El nº -12- corresponde a la pieza que se fija a los paneles que han de recubrir el tabique. Esta pieza tiene la forma a modo de gancho de suerte que - permite colgar el tablero de las alas -10- del travesaño de perfil en "U".

30.- El nº -13- señala los tableros que cubren - la armadura formada, los cuales se suspenden sobre la estructura formando el tabique.

El nº -14- indica la parte donde se coloca el otro elemento angular, para efectuar el nudo de unión mediante un sólo tornillo.

5.- El nº -15- corresponde al escalón que suple el grueso de la pieza -12- a fin de que los tableros queden apoyados sobre las caras -16-.

El nº -16- indica las caras exteriores de las cabezas 2 del perfil en forma de doble "T" con el que se forman los pies derechos.

10.- Se comprenderá fácilmente, después de observar los dibujos y la descripción precedente que la actual concepción proporciona una construcción sencilla y efectiva, susceptible de poder ser llevada a la práctica con gran facilidad, asegurando la obtención de una manufactura relativamente barata.

15.- Se reitera, que en el objeto que constituye el actual Modelo serán susceptibles de introducirse todas aquellas modificaciones de detalle que las circunstancias y la práctica pudieran aconsejar, siempre y cuando que, con las variantes que se introduzcan, no se cambie, altere ó modifique la esencialidad del invento descrito.

N O T A

25.- Se declara como de novedad y propiedad para todo el territorio español, el contenido de las siguientes:

R E I V I N D I C A C I O N E S

5.- 1ª.- Tabique desmontable perfeccionado, que está formado por una armadura cuyos pies derechos están formados por perfil de sección doble "T" (1) cuyas alas (2) tienen sección "C" y los travesaños están -- constituidos por perfiles con sección de "U" (7-10) -- relacionandose dichos perfiles entre sí mediante piezas angulares (35) retenidas por tornillos, caracterizándose dicha armadura porque el perfil (7) que forma los travesaños, cuenta el plano interior de sus alas (10) con sendos pares de nervaduras (9) recíprocamente paralelas que se prolongan sin solución de continuidad a todo lo largo del perfil en cuyas nervaduras ajustan unos elementos de enganche y suspensión (12) fijados en el plano interior de los paneles (13) con los que se cubre la armadura.

20.- 2ª.- Tabique desmontable perfeccionado, según nota 1ª que se caracteriza porque los laterales -- (10) de los travesaños de la armadura son ligeramente más estrechos que los pies derechos (1) formando con éstos un escalón (15) que suple el grueso de la pieza de suspensión (12) de los tableros (13) que cubren la armadura.

25.- 3ª.- Tabique desmontable perfeccionado, según notas precedentes que se caracteriza porque las -- piezas (12) que suspenden los tableros (13) están formadas por un perfil de sección en "U" con un ala mayor (12) por la que se fija al tablero, formando con su sector central (11) y con su segunda ala, más estrecha, un enganche por el que se suspende el tablero

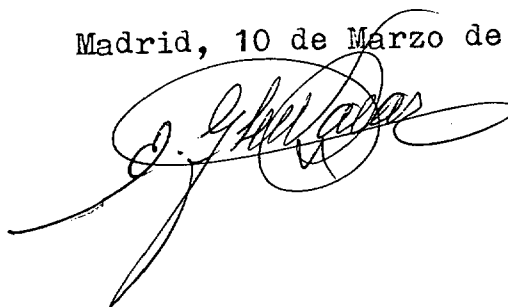
30.-

sobre los travesaños de la armadura.

4ª.- TABIQUE DESMONTABLE PERFECCIONADO.-

5.- Todo ello conforme se describe y reivindica en la presente memoria que consta de OCHO hojas, escritas a máquina por una sola de sus caras y dibujos que la ilustran.

Madrid, 10 de Marzo de 1.978

A handwritten signature in black ink, appearing to be 'D. J. Gallegos', written in a cursive style with a large loop at the end.

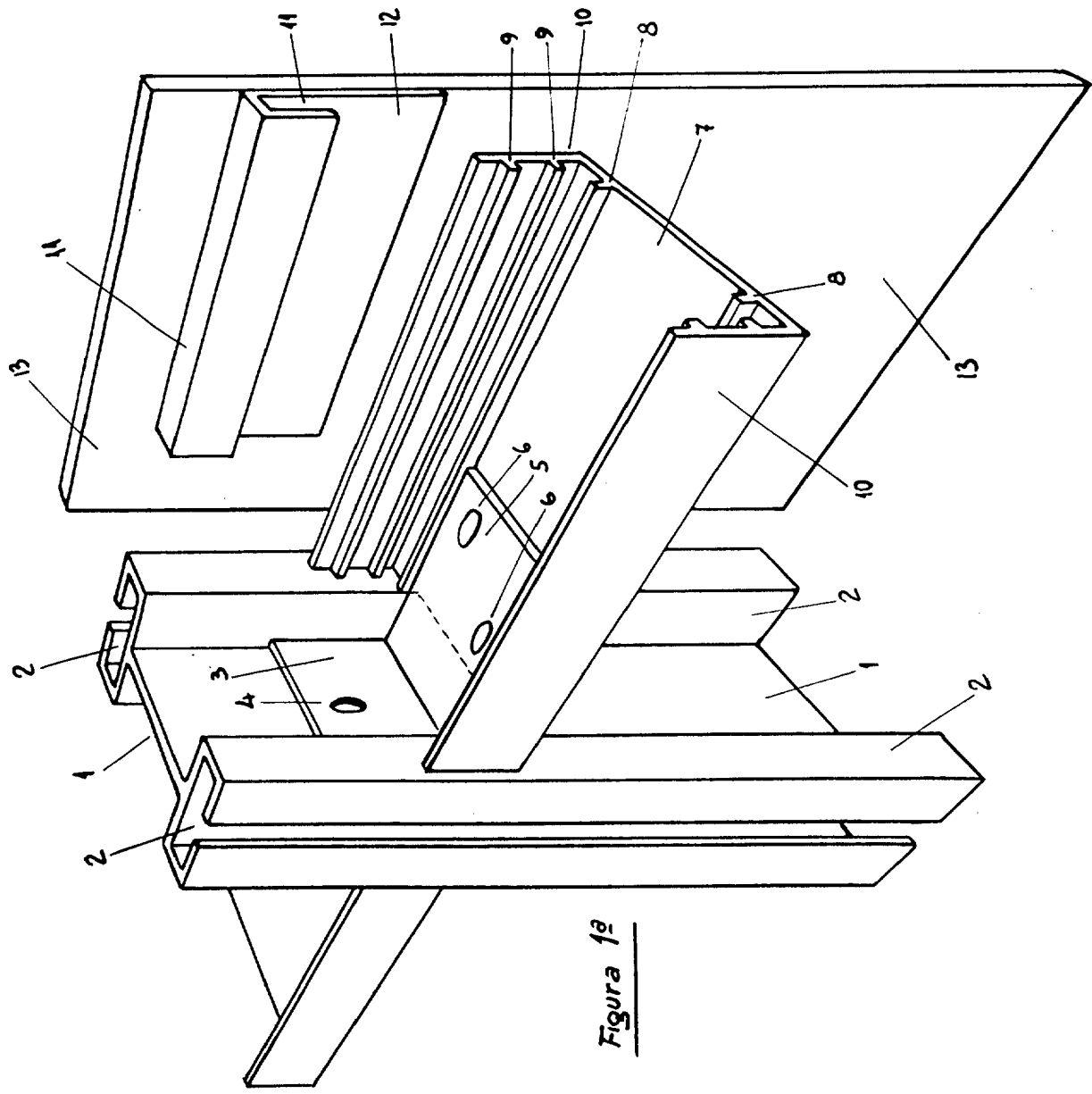


Figura 1ª

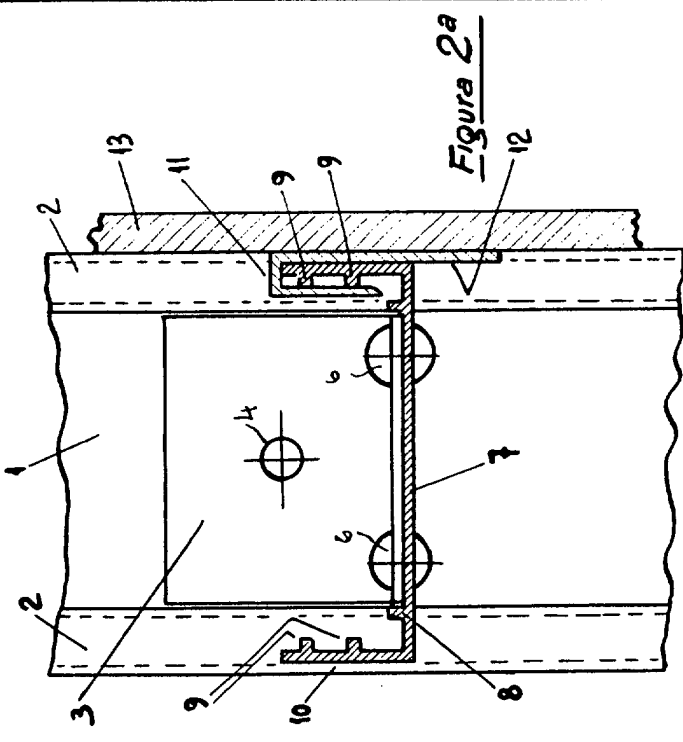


Figura 2ª

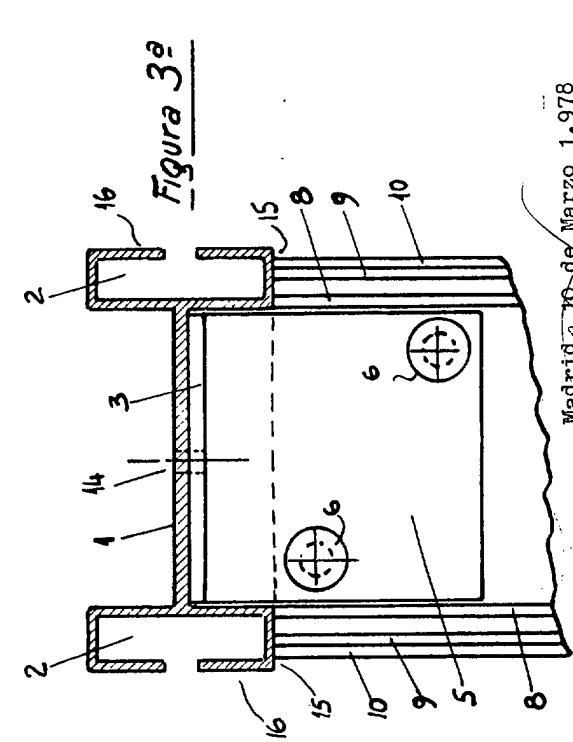


Figura 3ª

Madrid 9 de Marzo 1.978

Esca variable