

MINISTERIO DE INDUSTRIA Y ENERGIA

Registro de la Propiedad Industrial



ESPAÑA

(19) ES	(11) NUMERO	(10) Y
	(21) 234564	
	(22) FECHA DE PRESENTACION	
	10 Marzo 1.978	

MODELO DE UTILIDAD

(30) PRIORIDADES:	(31) NUMERO	(32) FECHA	(33) PAIS
-------------------	-------------	------------	-----------

(47) FECHA DE PUBLICIDAD	(51) CLASIFICACION INTERNACIONAL
--------------------------	----------------------------------

(54) TITULO DE LA INVENCIÓN "REGLETA PARA PRENDIDO DE PAÑOS"

(71) SOLICITANTE (S) D. JOSE M ^a . FERRANDO CUSI

DOMICILIO DEL SOLICITANTE Manuel Colomer Marco, nº 17-14 ^a - VALENCIA

(72) INVENTOR (ES) D. JOSE M ^a . FERRANDO CUSI

(73) TITULAR (ES) D. JOSE M ^a . FERRANDO CUSI

(74) REPRESENTANTE D. JUAN LOPEZ SANCHEZ

EXPEDIENTE: MODELO DE UTILIDAD

Titular: D. JOSE M^e. FERRANDO CUSI

Nacionalidad: Española

Domicilio: Manuel Colomer Marco, nº 17-14^a - VALENCIA

Objeto: "REGLETA PARA PRENDIDO DE PAÑOS"

Prioridad:

MEMORIA DESCRIPTIVA

5 En el curso de la presente descripción, vamos a referirnos a las circunstancias que concurren en una regleta para prendido de paños, en la que encontramos -- las condiciones de utilidad y novedad que exige el vigente Estatuto-Ley de Propiedad Industrial para los Modelos de Utilidad, para otorgar a su titular el privilegio de su exclusiva explotación industrial y comercial en España.

10 De todos es conocida la necesidad de disponer de elementos para colgado o prendido de paños, en sitios que como en una cocina, en un laboratorio, etc., etc., - estos paños son elementos de limpieza utilizados profusa

15 y continuadamente, que nos hace tomarlos y dejarlos con frecuencia. Por ello hemos de calificar de útil a la regleta objeto de este Modelo, cuya sencilla estructura -- permite su fabricación de materiales plásticos y por --
ello, su precio resultará altamente asequible a todas -- las economías.

20 Para facilitar la descripción de este utensilio, aportamos la adjunta lámina de dibujos, en cuyos -- gráficos se representa un caso práctico de realización, con la natural advertencia de que esta aportación tiene solamente el carácter de ejemplo y por ello deberá ser -- considerada en su más amplio sentido y sin carácter limi--
tativo alguno.

25 La figura 1ª de la lámina de dibujos, constituye una vista en alzado y frontal de esta regleta, de la que la figura 2ª es una vista lateral según una sección de la figura anterior por la línea A-B.

30 Refiriéndonos a las precitadas figuras, vemos que esta regleta a la que señalamos con -1-, y cuya longitud podrá ser variable, así como su contorno perime--
tral, ofrece un cajeadado -2-, que cierra una lámina poste--
rior -3-, y en cuyo panel superior horizontal -4-, se --
35 abren unos orificios -5-, que forman unos tubos descen--
dentes -6-, cuyos tubos ofrecen en la cara anterior unas entallas -7-, de anchura decreciente y que concluyen agu--
damente en -8-, desde donde continúa, hasta acabar, la --
pared de la regleta -1-.

40 En la lámina de fondo -3- se hallarán los orificios -10- que permitirán su prendido sobre los elemen--

tos de sujeción -11-, tal como clavos, fijados a la pared -12-.

45 En estas entallas decrecientes -7-, es donde se colocan, tirando hacia abajo, los paños -9-, quedando sujetos por el estrechamiento de dichas entallas, en las que quedan retenidos, Fácilmente y con sólo tirar de los paños hacia arriba, se desprenden para ser utilizados.

50 Suficientemente descrita la estructura y funcionalidad del objeto de este Modelo de regleta, sólo nos resta manifestar que serán variables las circunstancias de materiales, tamaños, formas y coloridos, siempre y cuando no se afecte su esencialidad, que se resume en la siguiente :

N O T A
= = = =

55 Se reivindican en el presente Modelo de Utilidad, los siguientes puntos:

60 12.- Regleta para prendido de paños, que se caracteriza porque ofrece en su sección vertical la forma de ángulo diedro recto, cuyo cajeadado queda ocluido por detrás con una lámina provista de los orificios que permiten su colgado en clavos u otros elementos al efecto, y que en la parte superior de la regleta, se abren unos orificios que dan origen a unos tubos descendentes, que quedan ocultos dentro de la regleta, cuyos tubos, de diámetro decreciente, ofrecen unas entallas que se abren en
65 la cara anterior de la regleta, cuyas entallas de anchura decreciente concluyen en un punto agudo, y en cuyas entallas se verifica el prendido de los paños ejerciendo presión hacia abajo. Y

70

2º.- "REGLETA PARA PRENDIDO DE PAÑOS", de conformidad en un todo en lo esencial y fines industriales a lo descrito en la precedente Memoria Descriptiva y gráficamente representado en las figuras del plano adjunto para su mejor comprensión.

Esta Memoria consta de CUATRO hojas, escritas o mecanografiadas por una sola cara y a doble espacio -- en 74 líneas.

Valencia, a 7 de Marzo de 1.978

Por autorización del interesado.

M^{re} Luis Valle

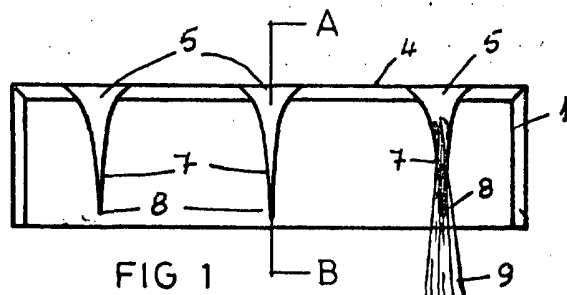


FIG 1

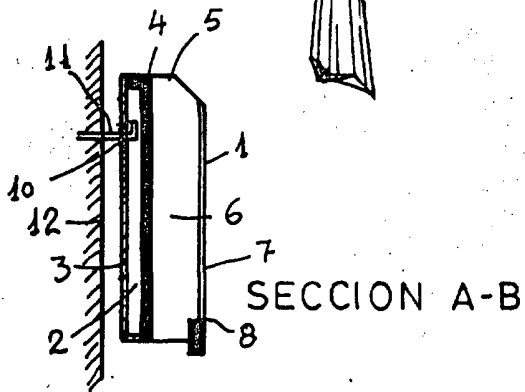


FIG 2

ESCALA VARIABLE

VALENCIA MARZO 1978

P.A.

J. Ferrando