

234555



234555

MEMORIA DESCRIPTIVA

DE UNA PATENTE DE INTRODUCCION, POR DIEZ AÑOS EN ESPAÑA, A FAVOR DE DON ANTONIO ROMAO, DE NACIONALIDAD ESPAÑOLA, RESIDENTE EN MADRID (ESPAÑA) Carolinas, 4

sobre:

"NUEVA MAQUINA PARA SUPRIMIR LA PIEL DE LOS TUBERCULOS Y SIMILARES"

- 2 - 234555



- Con la presente solicitud se trata de proteger en España una nueva máquina para suprimir la piel de los tubérculos y similares, tales como patatas, zanahorias, remolacha, etc.etc., con la cual se consiguen grandes ventajas tales como el ahorro de tiempo, apurar al máximo la piel que cubre al producto sin necesidad de desperdiciar trozos de la parte comestible, no lastimarse las manos por cortes y lesiones, que, con los procedimientos actualmente en vigor ocurren, dado el carácter tan primitivo, puesto que se realizan manualmente con utensilios de corte. Todos los inconvenientes y entorpecimientos para realizar la labor de pelado de tubérculos y similares, existentes actualmente son obviados con la máquina objeto de la invención.
- Las formas y tamaños serán susceptibles de variación, ya que siempre estarán de acuerdo con las exigencias de fabricación. Asimismo puede variar su colorido y presentación exterior.
- El funcionamiento es sumamente sencillo, ya que bastará simplemente con verter agua en el recipiente de la máquina, cierta cantidad, bañándose los tubérculos en tal ambiente, procediéndose seguidamente al cierre hermético, cuya tapa lleva dispuestas unas aspas raspadoras, así como el dispositivo de engranes que las acciona mediante una manivela, o bien mediante la aplicación de un motorcito.
- 5.-
- 10.-
- 15.-
- 20.-
- 25.-



Para mejor comprensión de la descripción que sigue, se adjuntan dibujos a los cuales se hace constante referencia a lo largo de la misma, siempre a título de ejemplo no limitativo.

5.- La Fig., 1ª, es una vista en corte y en alzado del conjunto de la máquina, apreciándose todos los dispositivos interiores, excepto las aspaspadoras que van dispuesta adicionalmente en la tapa.

10.- La Fig., 2ª,, es una vista en planta de la figura anterior.

15.- La Fig., 3ª es una vista en planta del fondo del recipiente de la máquina, cuyos círculos representan unos pivotes de material elástico sobre los danzan los tubérculos en su marcha centrífuga dentro del susodicho recipiente.

La Fig., 4ª, es una vista en planta de uno de los brazos de laspaspadoras, con su centro rotor.

La Fig., 5ª, es una vista de frente de las piezas raspadoras que integran el susodicho brazo.

20.- La Fig., 6ª, es una vista lateral de la anterior.

25.- Consiste la presente invención en una nueva máquina para suprimir la piel de los tubérculos y similares, caracterizada porque consiste en un recipiente o cubeta (1), la cual superiormente presenta un reborde (2) con el fin de que los cierres de la tapa lo verifiquen herméticamente; en la parte inferior, presenta unas ventosas (3) para ser adherida la máquina a la superficie donde se coloca y evitar sus

-4- 234555



- desplazamientos por el movimiento de la propia máquina. Asimismo e interiormente, y en la base del recipiente (1) se dispone una segunda superficie (4) de material flexible, la cual ocupa la del propio recipiente en toda su superficie yendo fijada a la misma mediante unos pivotes con cabeza (5) que abrochan al pasar por un orificio que lleva practicada la referida base; ésta superficie (4) está constituida por una pluralidad de pivotes cilíndricos (6) sobre los que danzarán los tubérculos durante su movimiento centrífugo al ser accionada la máquina, así como en la parte central de la susodicha superficie (4) va dispuesto un sector endeble y maleable (7) en el cual se verifica el centro de corriente del agua, durante su giro en el interior del recipiente.
- 5.-
10.-
15.-

Periféricamente a las paredes del recipiente se dispone una superficie ondulada (8) la cual está formada o dotada por una pluralidad de protuberancias (9) a modo de rascador, sobre las que chocarán los tubérculos durante su giro, dando lugar al mondado de los mismos.

20.-

En la parte superior del recipiente (1) se acondiciona una tapa (10) que cierra herméticamente por medio de unos cierres alámbricos (11) que se encajan en el reborde (2) fuertemente.

25.-

Dicha tapa lleva dispuesto un piñón (12) sobre cuyo eje actúa una manivela (13) o motor eléctrico, transmitiendo dicho piñón su giro al engranar con otro pi-



234555

nón (14) cuyo eje va acoplado a un rotor (15) el cual transporta unos brazos radiales(16) que por medio de unos dedos (17) que también están dotados de protuberancias (18) a forma de rascadores, actúan direc-

5.- tamente sobre los tubérculos o similares suprimiendo por medio de los rascadores y su agitación la piel de los mismos.

El brazo o brazos radiales (16) está constituido por un alma de alambre (19) la cual es acoplada fá-
10.- cilmente al rotor (15); en dicha alma de alambre se acondiciona un tacón de goma (20) por medio de dos canales (21). En dicho tacón se acoplan mediante las grapas (22) unos dedos metálicos (17), que como di-
dicamos anteriormente lleva diferentes protuberancias
15.- rascadoras para actuar sobre los productos a pelar.

Estos dedos durante su giro, al integrar el conjunto llamado aspa, montados cada uno y en serie en sus co-
rrespondientes bra-zos no actúan rígidamente sino que como van montados en tacones de goma se retrasan
20.- unos de otros al tropezar o encontrar el tubérculo o similar que encuentra en su giro, siendo esta opera-
ción conjuntamente con la acción del agua y el roce con el rascador de la pared del recipiente lo que hace dejar el producto limpio de piel.

25.- Las ventajas de la presente invención, se deducen de lo anteriormente expuesto.

Si bien la forma de ejecución aquí descrita consti-

6- 234555



tuye aplicación preferente de la presente invención podrán introducirse modificaciones de forma y de detalle sin que por ello varíe la esencialidad de la misma, la cual se reivindica en la siguiente

5.-

N O T A

En resumen; la presente patente de introducción recaerá sobre las siguientes reivindicaciones:

- 1ª.- Nueva máquina para suprimir la piel de los tubérculos y similares, caracterizada porque consiste en un recipiente o cubeta, la cual superiormente presenta un reborde con el fin de que los cierres de la tapa lo verifiquen herméticamente, así como inferiormente lleva unas ventosas para ser adherida la máquina a la superficie de colocación.
- 10.-
- 15.- 2ª.- Nueva máquina, según la reivindicación anterior, caracterizada porque en la base o fondo del recipiente se dispone una superficie flexible, que ocupa la superficie del mismo, fijándose por medio de pivotes pasantes, constituidos solidariamente del mismo material, haciendo tope una cabecilla semiesférica que hace tope por la parte inferior de la base del recipiente, evitando el que pueda salirse; dicha superficie flexible en su parte central lleva un sector abultado mediante el cual se verifica el centro de la corriente agua al ser agitada, completándose el resto de la superficie por una pluralidad de pivotes cilíndricos sobre los que danzarán los tubérculos.
- 20.-
- 25.-

234555



- 3ª.-Nueva máquina, según las reivindicaciones anteriores, caracterizada porque periféricamente a las paredes del recipiente se dispone una superficie ondulada, la cual está dotada de una pluralidad de protuberancias a modo de rascador, sobre las que chocarán los tubérculos al ser agitados, dando lugar a quitarles la piel por su constante roce.
- 5.-
- 4ª.-Nueva máquina, según las reivindicaciones anteriores, caracterizada porque en la parte superior del recipiente de la misma, se acondiciona una tapa que cierra herméticamente por medio de unos cierres alámbricos, los cuales se encajan en el reborde superior del recipiente.
- 10.-
- 5ª.-Nueva máquina, según las reivindicaciones anteriores, caracterizada porque dicha tapa lleva dispuesto un piñón sobre cuyo eje actúa el elemento motriz, transmitiendo dicho piñón su giro al engranar con otro piñón cuyo eje va acoplado a un rotor, el cual, transporta unos brazos radiales que por medio de unos dedos, que también están dotados de protuberancias rascadoras, hacen girar los tubérculos agitando el agua y mondando los mismos.
- 15.-
- 20.-
- 6ª.-Nueva máquina, según las reivindicaciones anteriores, caracterizada porque los brazos radiales están constituidos por un alma de alambre, la cual es acoplada al rotor mediante ajuste perfecto, yendo dicha alma a su vez colocada en un tacón de goma, en sus dos canales, acoplándose al susodicho tacón una serie
- 25.-

234555



de dedos rascadores por medio de unas grapas, los cuales al tropezar con los tubérculos se desplazan de su verticalidad, para volver a recuperarla nuevamente, dando que como hemos dicho van montados en un tacón de

5.- goma, operación ésta que conjuntamente con la agitación del agua y sus roces en las paredes del recipiente en su superficie rascadora ondulada, hace que los tubérculos sean desposeidos totalmente de su piel.

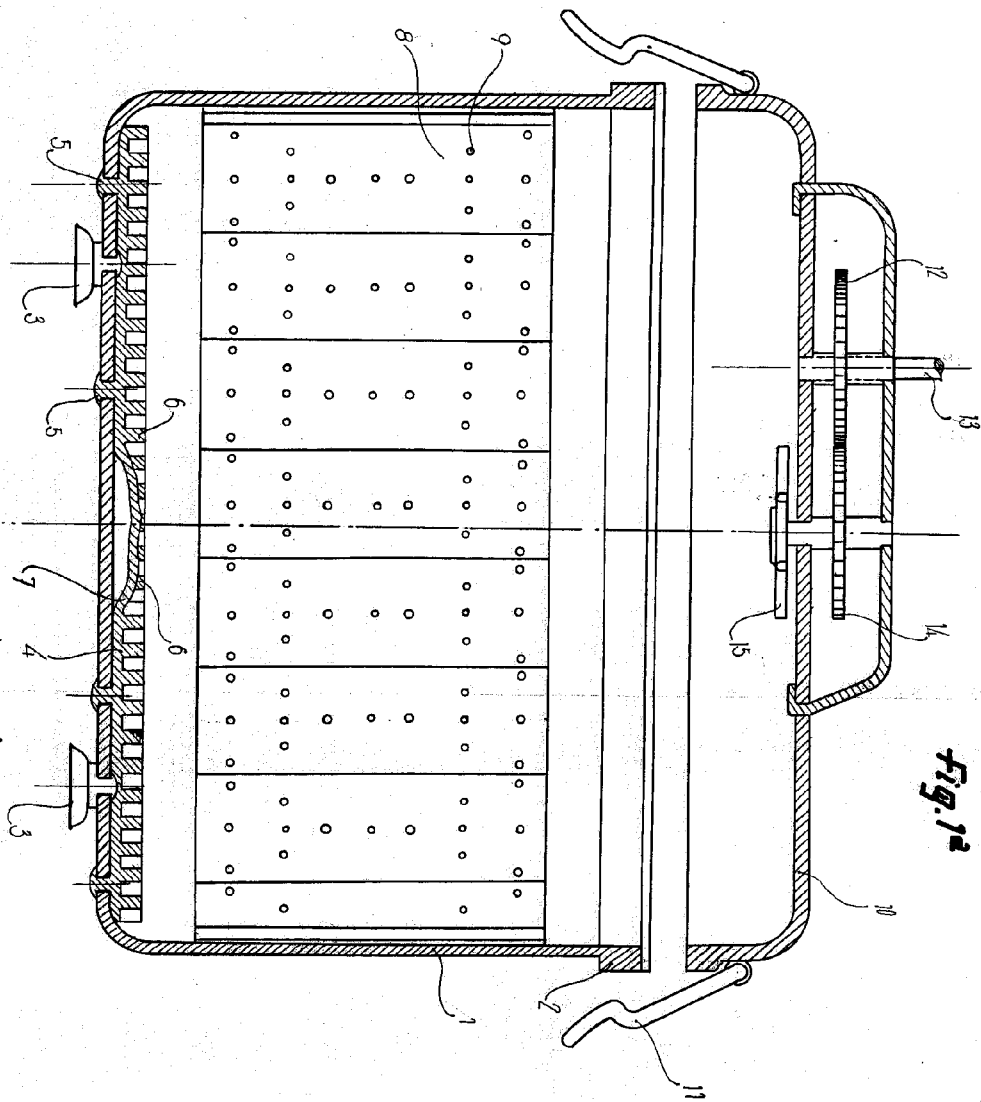
7a.-"NUEVA MAQUINA PARA SUPRIMIR LA PIEL DE LOS
10.- TUBERCULOS Y SIMILARES".

Según se describe en la presente memoria que consta de ocho hojas escritas a máquina y dibujos.

Madrid, 28 MAR 1957

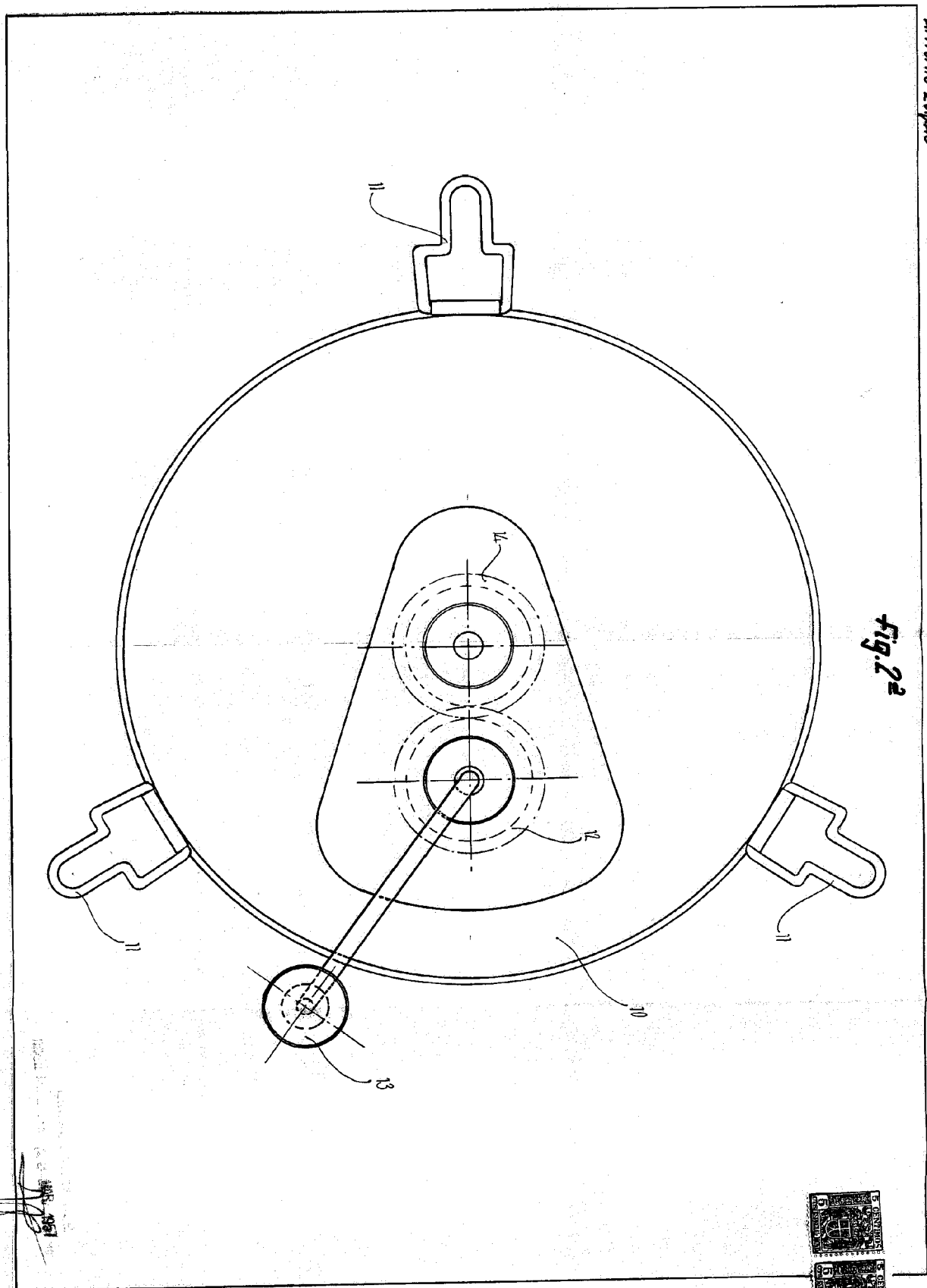


Fig. 12



[Handwritten signature]

Fig. 2a



ARTURO RIVERO
1981

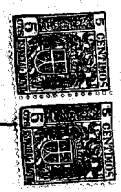
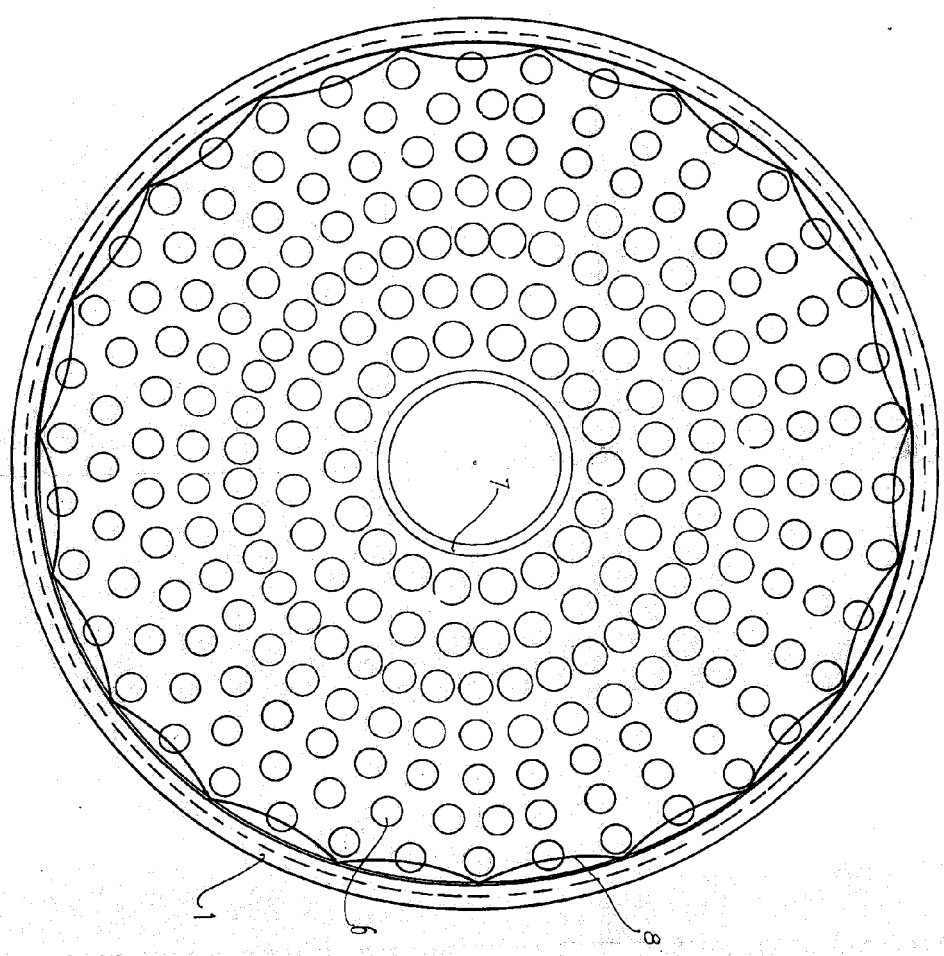


Fig. 3



de
1987



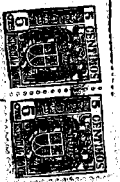


Fig. 4

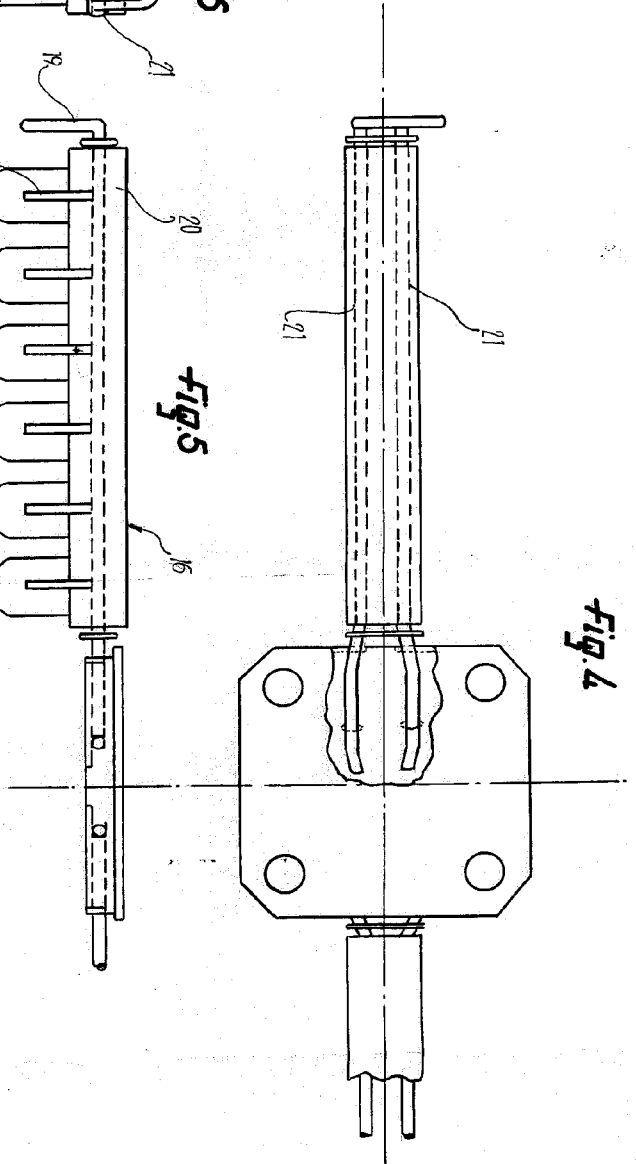


Fig. 5

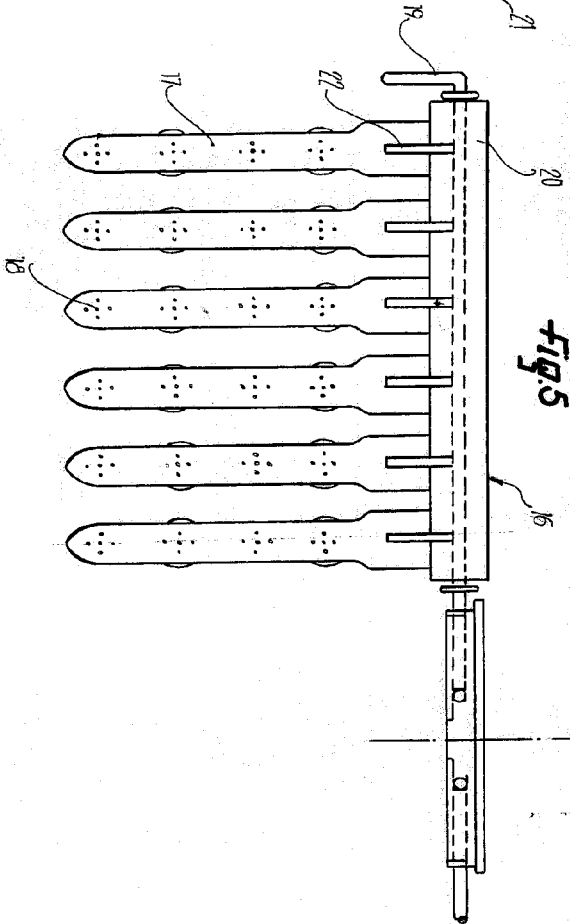
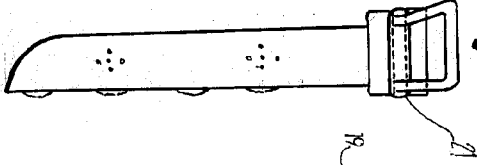


Fig. 6



ALGHISI & C.
INGEGNERI
VIA S. PIETRO, 10
MILANO