



234554

234554

M E M O R I A D E S C R I P T I V A

DE UNA PATENTE DE INTRODUCCION, POR DIEZ AÑOS EN ESPAÑA, A FAVOR DE DON ANTONIO ROMAO, DE NACIONALIDAD PORTUGUESA, RESIDENTE EN MADRID (ESPAÑA) Carolinas, 4

s o b r e:

"MAQUINA PERFECCIONADA PARA EL FRACCIONADO DE TUBERCULOS, FRUTOS Y SIMILARES"

~~~~~

23 4 5 5 4



5 Con la presente solicitud se trata de proteger en España una máquina perfeccionada para el fraccionamiento de tubérculos, frutos y similares, con la cual se consiguen grandes ventajas frente a lo actualmente conocido con arreglo a la función que realiza.

Su manejo es sumamente sencillo, siendo asequible en cuanto a su costo por cualquier persona, dado que en su construcción entran materiales de fácil adquisición.

10 La forma puede ser variable ya que todo depende de las exigencias de fabricación, pudiendo variar también su colorido y tamaño.

15 Para mejor comprensión de la descripción que sigue, se adjuntan dibujos a los cuales se hace constante referencia a lo largo de la misma, siempre a título de ejemplo no limitativo.

La Figura 1ª, es una vista lateral y en alzado de la máquina.

La Figura 2ª, es una vista en planta.

20 Consiste la presente invención en una máquina perfeccionada para el fraccionamiento de tubérculos, frutos y similares, caracterizada porque está constituida por una bancada o plataforma superior (1), en cuyos extremos se disponen las patas (2), las cuales pueden ser abatidas hacia el interior en virtud de un remache (3) que se fija a la citada bancada, sobre el  
25 cual giran. Dichas patas en su parte inferior y me-

23 4 5 5 4



diante un dobléz solidario de las mismas, lleva acondicionados unos tacones (4) de plástico o similar. La plataforma (1) lleva practicado un alojamiento circular (5) para poder acoplar la colección de moldes que son necesarios para esta máquina de acuerdo con el tipo de fracciones que se desén hacer.

5  
10  
Por otra parte igualmente en la referida plataforma (1) lleva instalada otra plataforma basculante (6) para poder discurrir sobre ella los productos cuando en el círculo (5) se ha instalado y acondicionado un molde corte, verificando su basculación sobre los pivaches (3) de giro de las patas.

15  
20  
25  
En un extremo de la plataforma se dispone un soporte (7) de forma escalonada, sobre el cual, y en su parte alta se ajusta por medio de un pasador (8) un brazo de palanca (9) y mando de accionamiento de la máquina. Igualmente y en la parte media de dicho soporte se instala también por pasadores una pletina en "U" (10) o enlace de flexión de palanca, la cual se fija mediante giro en (11) a un soporte (12) que se une al brazo de palanca de mando, cuya soporte (12) lleva una superficie circular (13) que al bajar el brazo de palanca presiona sobre el tubérculo o similar que se colóque en el alojamiento circular (5) verificando el corte sobre el molde acondicionado.

Por otra parte hemos de indicar que en la parte baja de la bancada se ha dispuesto un tapón roscado (14).

23 4 5 5 4



Las ventajas de la presente invención, se deducen de lo anteriormente expuesto.

Si bien la forma de ejecución aquí descrita constituye aplicación preferente de la presente invención, podrán introducirse modificaciones de forma y de detalle, sin que por ello varíe la esencialidad de la misma, la cual se reivindica en la siguiente

N O T A

En resumen; la presente patente de invención recaerá sobre las siguientes reivindicaciones:

1a.-Máquina perfeccionada para el fraccionado de tubérculos, frutos y similares, caracterizada porque está constituida por una bancada o plataforma superior, en cuyos extremos se disponen sendas patas para su mantenimiento en alto, pudiendo ser abatidas interiormente en virtud de un remache que se fija a la citada bancada, sobre el cual giran, llevando las mencionadas patas en su parte inferior y mediante un doblez solidario de las mismas, unos tacones antideslizantes.

2a.-Máquina perfeccionada, según la reivindicación anterior, caracterizada porque en la plataforma lleva practicado un alojamiento circular para el acoplamiento de los diversos moldes de corte de que consta la máquina objeto de la invención, llevando asimismo instalada otra plataforma basculante para poder discurrir sobre ella los productos a cortar hasta llegar al molde de corte, verificando su basculación sobre los remaches de las patas.

23 4 5 5 4



3ª.-Máquina perfeccionada, según las reivindicaciones anteriores, caracterizada porque en un extremo de la plataforma se dispone un soporte de forma escalonada, sobre el cual, y en su parte alta se ajusta por medio de un pasador, un brazo de palanca y mando de accionamiento de la máquina, así como en la parte media de dicho soporte se instala también una pletina en "U" que hace de enlace de flexión de la palanca, la cual es fijada a un soporte de ataque que se une a un determinado punto al brazo de palanca, llevando éste soporte dispuesta inferiormente una superficie circular, que al bajar el brazo de palanca de accionamiento presiona sobre el producto a fraccionar sobre el molde colocado en el alojamiento circular.

4ª.-"MAQUINA PERFECCIONADA PARA EL FRACCIONADO DE TUBERCULOS, FRUTOS Y SIMILARES".

Según se describe en la presente memoria que consta de cinco hojas escritas a máquina y dibujos.

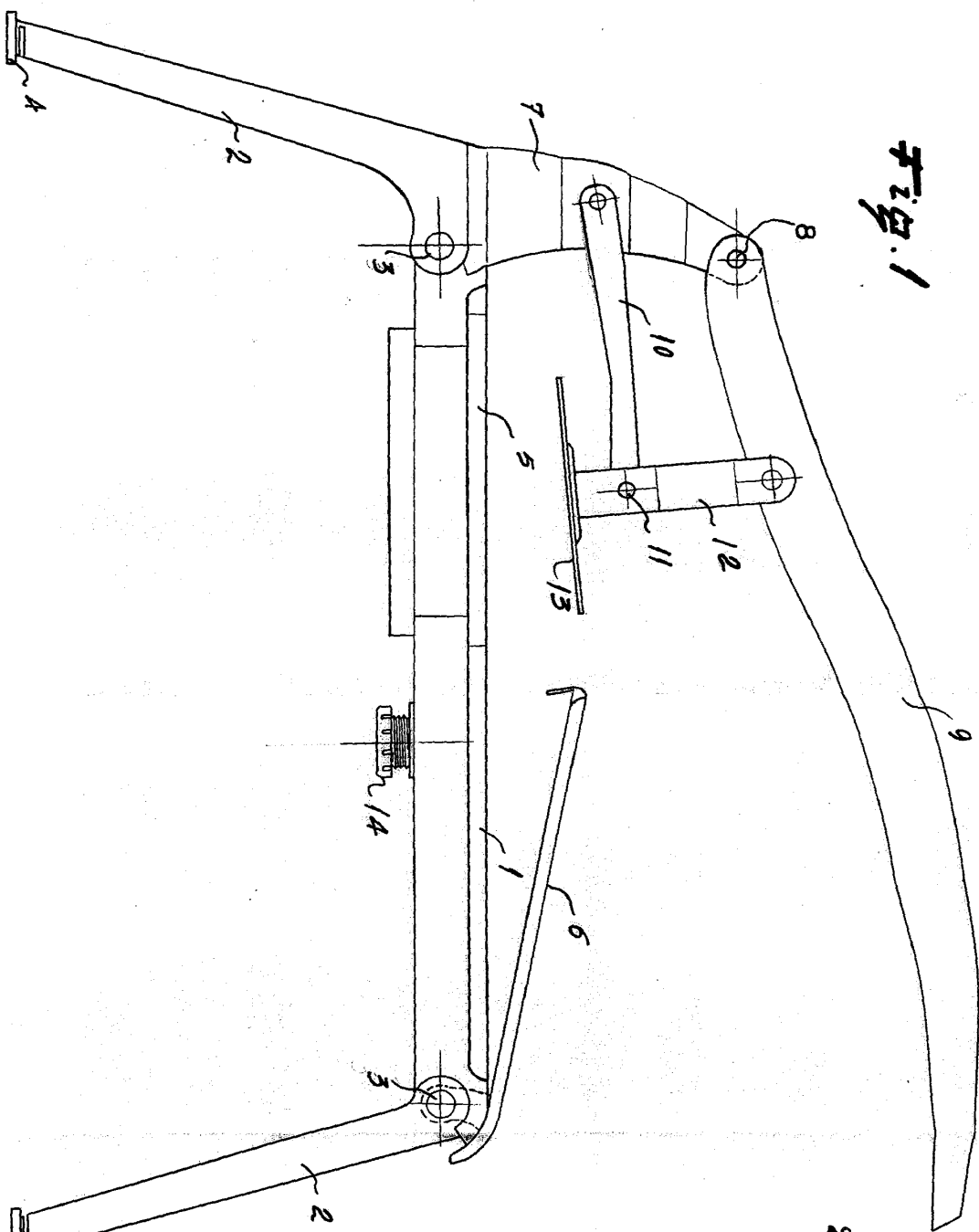
Madrid,

28 Feb 1951

D ANTONIO ROMAO

2 Horas-1

Fig. 1



234554

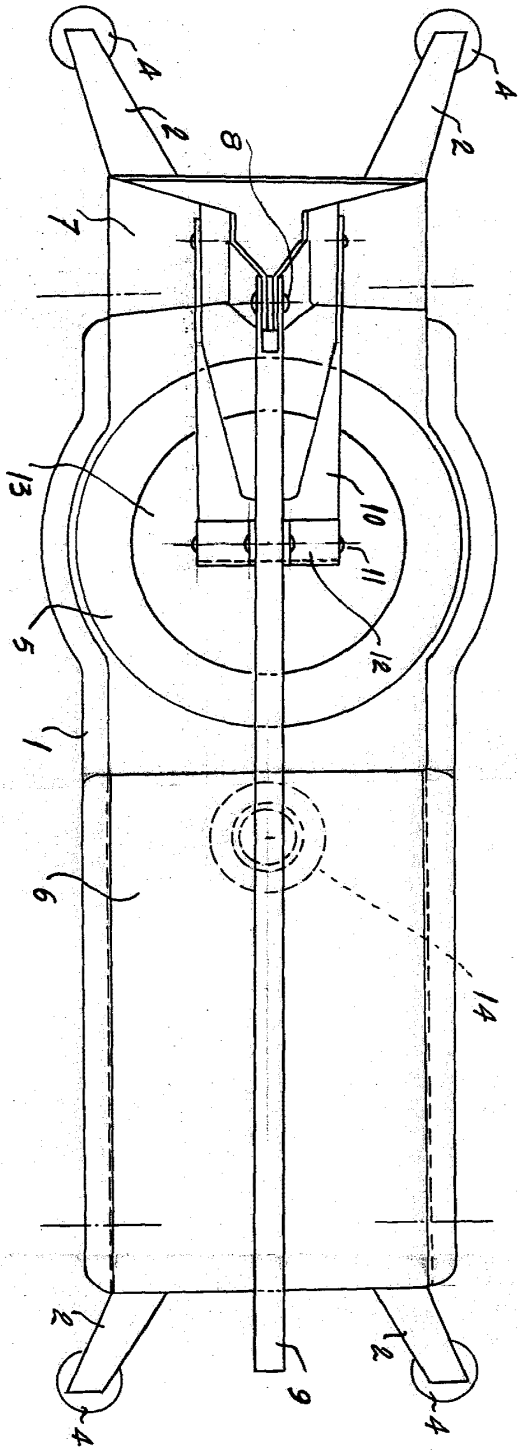


*[Handwritten signature]*



284854

Fig. 2



RECEIVED  
FEBRUARY 1954

*[Handwritten signature]*