

MINISTERIO DE INDUSTRIA Y ENERGIA

Registro de la Propiedad Industrial



ESPAÑA

19 ES	11	NUMERO	234539	10 Y
	21	FECHA DE PRESENTACION	9 MAR 1978	

Concedido el Registro de patente
 con la condición de que el inventor
 conserve en su laboratorio o en el
 taller de su industria el modelo
 de la invención para que sea
 examinado por el Comisario de
 Patentes en el momento que
 se le pida.

MODELO DE UTILIDAD

30 PRIORIDADES:	32 FECHA	33 PAIS
31 NUMERO		

47 FECHA DE PUBLICIDAD	81 CLASIFICACION INTERNACIONAL
	B65D

54 TITULO DE LA INVENCIÓN

***TAPON HERMETICO CON LENGUETA DE EXTRACCION*.**

71 SOLICITANTE (S)

D. CARLOS ROCAFORT HUETE.

DOMICILIO DEL SOLICITANTE

MADRID, C/ Beatriz de Bobadilla, 15.

72 INVENTOR (ES)

73 TITULAR (ES)

74 REPRESENTANTE

D. ANGEL LUIS DE LA HERRAN Y DE LAS POZAS.

El presente Modelo de Utilidad se refiere a un tapón para el cierre hermético de envases, con lengüeta de extracción y seguridad.

Casi todos los cierres herméticos de envases necesi-

5. tan roscado y junta de estanqueidad lo cual complica enormemente su fabricación y hasta uso que los limita a espacios determinados de la industria, sin llegar a niveles inferiores de mucha mayor extensión y utilización eventual.

10. El tapón de presión queda casi exclusivamente utilizado en galleta de muy pequeño diámetro, tipo botella o frasco, pero casi nunca a envases de boca ancha en los que el problema de extracción de dicho tapón acaba por hacer poco práctico su uso.

15. Con el fin de aunar las ventajas de simplicidad y efectividad de los cierres a presión con lo prácticos que son los envases planos y cilíndricos se ha ideado una solución que vamos a describir sobre los dibujos adjuntos y en los que se materializa una realización preferida de

20. la misma dada a título de ejemplo y sin carácter limitativo.

En los dibujos:

La figura 1 muestra un corte vertical de un envase provisto de un tapón como se pretende registrar con la lengüeta levantada para mostrar su uso,

5. la figura 2 muestra una vista en planta del tapón citado mostrando el alojamiento tallado para la lengüeta y como se usa la misma para la extracción del mismo.

- En los dibujos se ha representado por 1 al envase propiamente dicho de boca ancha sobre cuya boca se cierra el tapón 2 a presión de estanqueidad necesaria y sobre cuya cara vista se talla un alojamiento apropiado y en hueco 4 para la lengüeta 3 que mediante una uñeta y enlace por eje vertical sirve de cuerpo de tiro para extraer perfectamente el tapón de la boca del envase, enlazando las ventajas del cierre a presión con la utilidad de los envases de boca ancha.
- 10.
- 15.
- 20.

Dentro de la esencialidad de la invención caben variantes de detalle, asimismo protegidas y así podrá ser cualquiera la forma, extensión y enlace de la lengüeta con relación al tapón, cualquiera la talla del alojamien

to y cualquiera la forma de levantamiento de dicha lengüeta y, desde luego, cualesquiera las dimensiones y materias en que se realice.

NOTA

Hecha la descripción del presente invento se hace constar que lo que se declara como no practicado ni divulgado en España comprende las siguientes

5.

REIVINDICACIONES

10.- Tapón hermético con lengüeta de extracción, caracterizado por el hecho de que en su cara visita y exterior al cierre se dispone un alojamiento apropiado tallado en el cuerpo del mismo tapón y en el que se aloja una lengüeta de su misma forma, provista de uñeta de extracción y articulada por eje vertical al cuerpo del propio tapón, con lo cual es posible sacarla de su alojamiento y componer un cuerpo de tiro que permita la extracción del tapón de la boca del envase.

15.

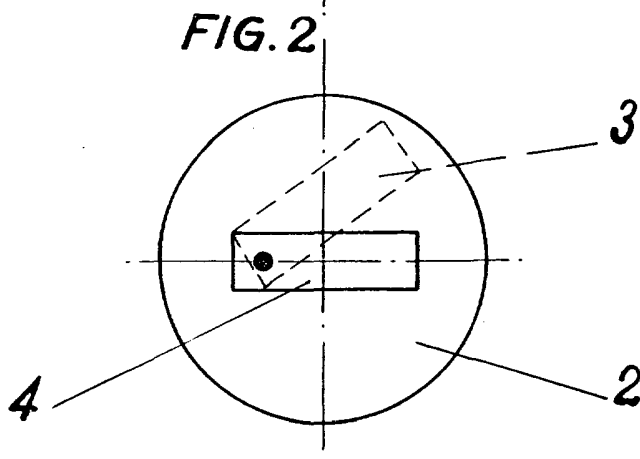
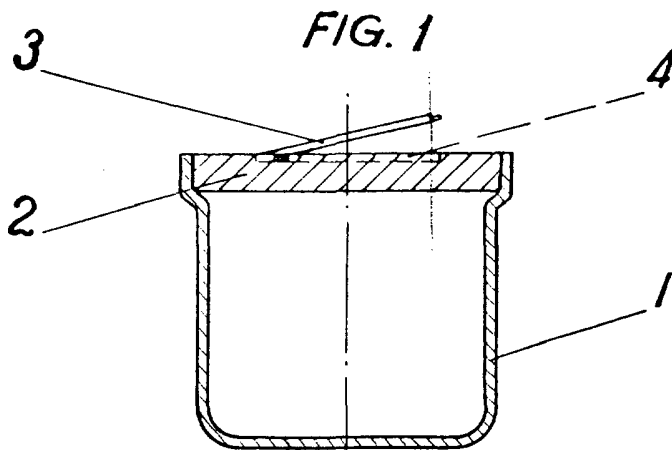
22.- TAPON HERMETICO CON LENGUETA DE EXTRACCION.

Según se describe y reivindica en la presente Memoria Descriptiva que consta de cinco hojas foliadas y mecanografiadas por una sola cara y de una lámina de dibujos.

Madrid, a 9 MAR. 1978
EL AGENTE OFICIAL

A.L. DE LAHERRAN Y DE LAS POZAS
APODERADO

Fdo.: Guillermo Fernández



Escala variable
MADRID,

9 MAR. 1978

A. L. DE LAHERRAN Y DE LAS POZAS
APODERADO:

Fdo.: Guillermo Fernández