



ES	NUMERO	Y
	334537	
	FECHA DE PRESENTACION	
	9 JUL 1978	

**MODELO DE UTILIDAD**

20 JUL 1978

30 PRIORIDADES:	32 FECHA	33 PAIS
31 NUMERO		
• •	• •	• •

47 FECHA DE PUBLICIDAD	61 CLASIFICACION INTERNACIONAL
	A47F

54 TITULO DE LA INVENCIÓN
<b>"Disposición de vitrina expositora"</b>

71 SOLICITANTE (S)
<b>MANUFACTURAS Y DISEÑOS INDUSTRIALES, S.A. (MAYDISA)</b>

DOMICILIO DEL SOLICITANTE
<b>Bellfort s/n, MANILEU (Barcelona)</b>

72 INVENTOR (ES)
• •

73 TITULAR (ES)

74 REPRESENTANTE
<b>M. Curell Sañol</b>

R-4271-6

MODELO DE UTILIDAD

por VEINTE años

solicitado en España a favor de MANUFACTURAS Y DISEÑOS INDUSTRIALES, S.A. (MAYDISA), de nacionalidad española, domiciliada en calle Bellfort s/n, SANLLEU (Barcelona),  
5. por "Disposición de vitrina expositora". - - - - -

MEMORIA DESCRIPTIVA

La presente invención se refiere, conforme se indica en su enunciado, a una disposición de vitrina expositora, ideada con el objeto de proporcionar un mayor relieve a unos artículos contenidos en la misma, por medio de unos contrastes de luz y de oscuridad. - - - - -  
10.

Esta disposición permite alcanzar objetivos de índole comercial, al servir de reclamo para los artículos presentados, o bien simplemente artístico al comunicar un mayor relieve a las condiciones estéticas de los referidos artículos. - - - - -  
15.

La expresada disposición se caracteriza porque está constituida por un recinto que posee por lo menos un compartimiento que, en sus caras frontales anterior y pos-  
20.

terior, presenta sendos cristales especulares transparentes, mientras que las restantes caras superior, inferior y laterales son opacas y herméticas a la luz, habiendo dentro de los compartimientos unos medios de alumbrado capaces de producir en ellos un nivel de iluminación superior al del medio ambiente en el que se halla el recinto, de modo que al estar apagado dicho alumbrado los mencionados cristales adquieren aspecto especular, impidiendo la visión del interior de los compartimientos afectados, mientras que al estar encendido el citado alumbrado dichos cristales adquieren transparencia haciendo visible el interior de aquellos compartimientos. - - - - -

También se caracteriza la invención porque, eventualmente, el cristal especular transparente de la cara posterior del recinto es susceptible de estar constituida por una lámina opaca, ya sea especular o no. - - - - -

Otra característica de la invención estriba en que los medios para el alumbrado de los distintos compartimientos permite el mando independiente para cada uno de ellos, a efectos de establecer un sistema de encendidos y apagados correlativos o en combinaciones diversas. - - - - -

Otros objetos y características de la invención se irán dando a conocer en detalle a lo largo de la descripción que sigue, haciendo referencia a los dibujos ilus-

trativos que la acompañan. En los dibujos: - - - - -

Figura 1, es una vista en alzado frontal de una vitrina dispuesta según la invención, con los compartimientos inspeccionables por ambas caras de la misma. - - - - -

5.

Figura 2, es una sección por la línea II-II de la figura 1. - - - - -

10.

Un recinto en forma de mueble 1 de estructura y dimensiones discretionales, presenta una base inferior 2, una cubierta superior 3, unos estantes 4 y unas paredes laterales 5 e intermedias 6, realizadas en materiales opacos y con hermeticidad en sus juntas para evitar intercomunicaciones de luces. Por otra parte, sus caras frontales anterior y posterior poseen unos cristales especulares transparentes 7. - - -

15.

Este mueble 1, según las presentes figuras, constituye un mero ejemplo de realización, que puede estar montado o no sobre unos pies 8, y que consta de un solo o varios pisos, para formar una pluralidad de compartimientos, pudiendo estar reducido simplemente a un solo compartimiento. Estos compartimientos pueden ser inspeccionables por las dos caras, como en el caso representado, o por una sola de sus caras, en cuyo caso la otra cara será opaca y podrá estar constituida por un espejo normal. Una forma de obtener esta última disposición puede consistir en dividir los compartimientos con una lámina opaca central. - - - - -

20.

25.

En los referidos compartimientos existen unos me-

5. dios de alumbrado 9 independientemente para cada uno de ellos, y con unos elementos de mando aptos para el encendido y apagado por separado, aunque relacionados a través de un dispositivo central con programación. Básicamente, los citados medios de alumbrado deben proporcionar al interior de cada compartimiento un nivel de iluminación superior al existente en el ambiente en que se encuentra el mueble 1. - - - - -

10. En los compartimientos en cuestión se contienen unos artículos 10 a los que se trata precisamente de comunicar un destacado aspecto, especialmente con el fin de alcanzar finalidades de tipo comercial. - - - - -

15. El comportamiento de la descrita disposición es como sigue. Al estar apagadas las luces 9 en unos compartimientos, al ser mayor el nivel luminoso del exterior, los cristales 7 se vuelven especulares, o sea que presentan opacidad, limitándose a reflejar las imágenes externas. Contrariamente, al estar encendidas dichas luces 9, los propios cristales 7 pasan a ser transparentes, con lo que, siendo mayor el nivel de iluminación interior que el exterior, permiten una directa y destacada visión de los artículos 10. -

20. Como efecto secundario, se tiene que, estando encendidas las luces 9, desde una parte frontal del mueble 1 los cristales 7 de la parte frontal contraria aparecen especulares, lo cual no obstaculiza de ninguna manera la visión de los artículos 10, y si que, en cambio, proporciona a los

25.

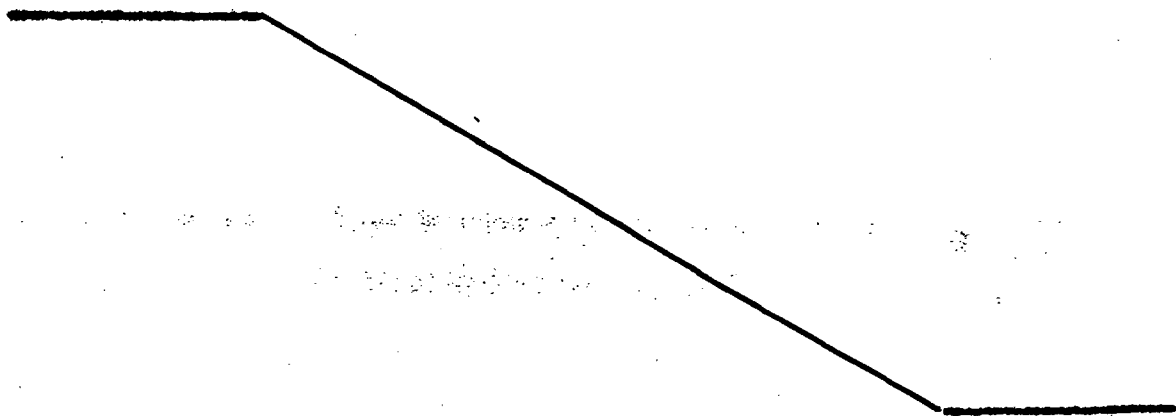
mismos una más acentuada brillantez. - - - - -

5. En el caso de haber un solo compartimiento, las operaciones de apagado y encendido son simples, aunque el correspondiente interruptor pueda ser gobernado por un aparato temporizador o de aproximación del espectador. En el caso de haber varios compartimientos, es indicado el empleo de una central programadora que vaya gobernando combinadamente los apagados y encendidos, según un orden preestablecido, con el fin de aumentar la espectacularidad del dispositivo. - - - - -

10.

15. Describas convenientemente las características de la invención, se hace constar que en la misma podrán introducirse cuantas variantes de detalle pueda aconsejar la experiencia, siempre que con ello no se modifique la esencialidad de la misma. - - - - -

A los efectos consiguientes, se declaran de novedad, utilidad y propiedad para España, sus territorios y plazas de soberanía, las reivindicaciones que siguen. -



REIVINDICACIONES

5. 1.- Disposición de vitrina expositora, caracte-  
 rizada porque está constituida por un recinto que posee  
 por lo menos un compartimiento que, en sus caras frontales  
 anterior y posterior, presenta sendos cristales especulares  
 transparentes, mientras que en las restantes caras superior,  
 inferior y laterales son opacas y herméticas a la luz, ha-  
 biendo dentro de los compartimientos unos medios de alumbrado  
 capaces de producir en ellos un nivel de iluminación su-  
 perior al del ambiente en el que se halla el recinto, de  
 modo que al estar apagado dicho alumbrado los mencionados  
 cristales adquieren aspecto especular, impidiendo la visión  
 al interior de los compartimientos afectados, en tanto que  
 al estar encendido el alumbrado, dichos cristales adquieren  
 10. transparencia haciendo visible el interior de aquellos com-  
 partimientos. - - - - -

20. 2.- Disposición de vitrina expositora, según la  
 reivindicación 1, caracterizada porque, eventualmente, el  
 cristal especular transparente de la cara posterior del re-  
 cinto es susceptible de estar constituida por una lámina  
 opaca. - - - - -

3.- Disposición de vitrina expositora, según la  
 reivindicación 1, caracterizada porque los medios de alum-  
 brado inherentes a los diversos compartimientos, son inde-

pendientes entre sí, permitiendo el mando separado de ellos a efectos de establecer un sistema de encendidos y apagados correlativos o en combinaciones diversas, susceptibles de programación. - - - - -

3.

4.- "DISPOSICION DE VITRINA EXPOSITORA". - - -

Todo ello conforme se describe y reivindica en la presente memoria que consta de siete hojas, foliadas y mecanografiadas por una sola de sus caras, y de dos figuras que la ilustran.

MADRID - 9 MAR. 1978

B.A. M. CURELL SUÑER



FIG. 1

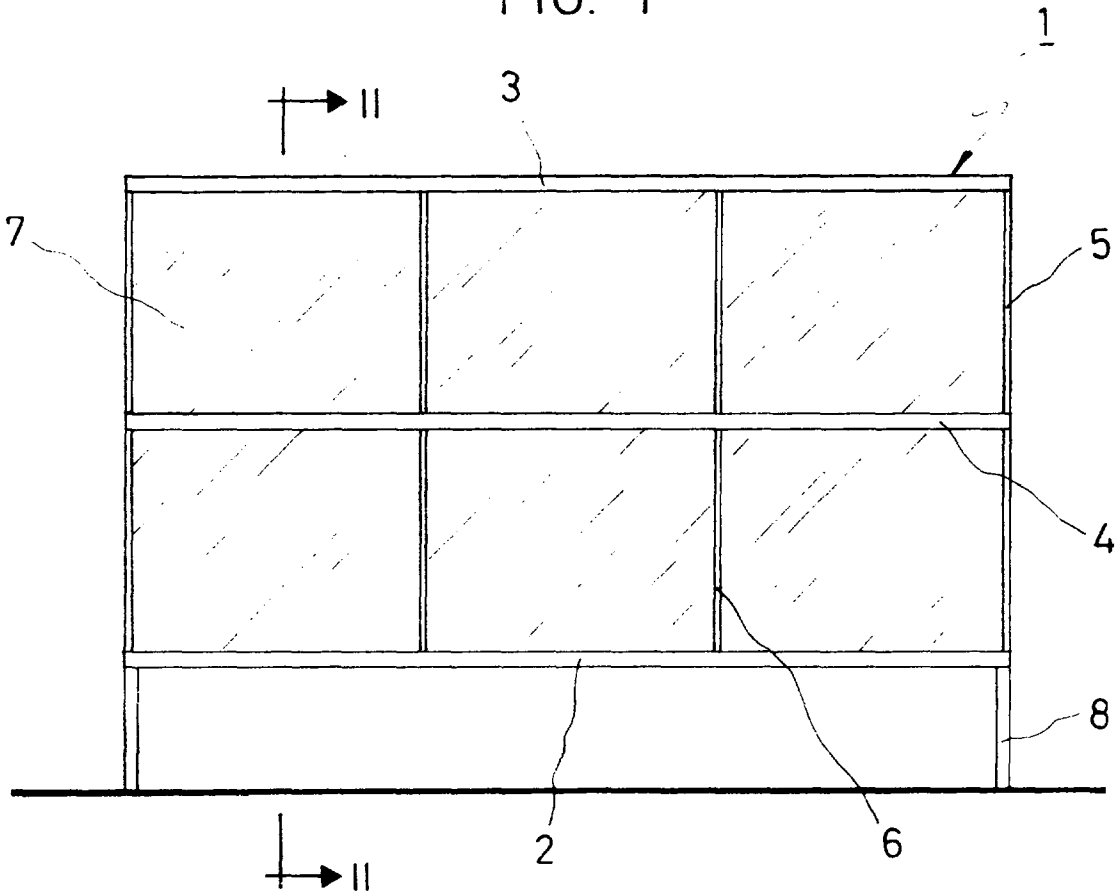
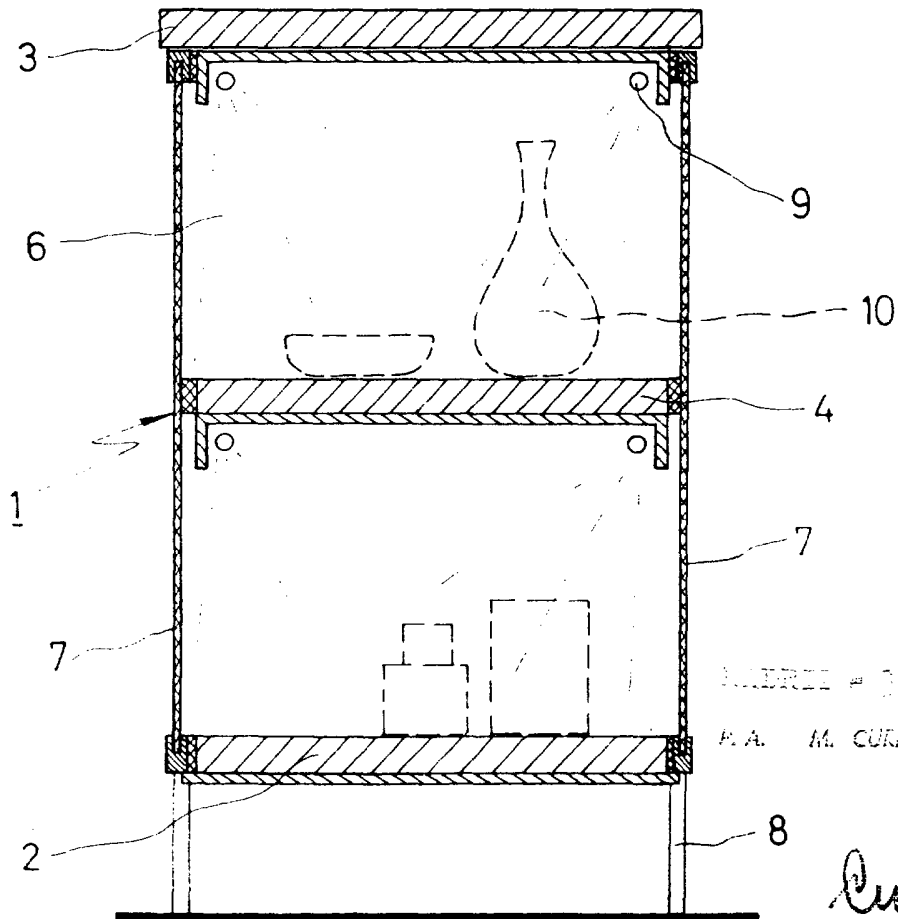


FIG. 2



BOLETA # 3 117 1978

P.A. M. CURELL SUÑOL

*Curell*