



ESPAÑA

19	ES	11	NUMERO	234532	10	Y
		21				
		22	FECHA DE PRESENTACION	9 MAR. 1978		

C 20 NOV. 1978

MODELO DE UTILIDAD

Concedido el Registro de acuerdo con los datos que figuran en la presente descripción y según el contenido de la memoria adjunta.

30	PRIORIDADES:	32	FECHA	33	PAIS
31	NUMERO				

47	FECHA DE PUBLICIDAD	51	CLASIFICACION INTERNACIONAL
			A 47 B

54	TITULO DE LA INVENCIÓN
	"PATA REGULABLE PARA MUEBLES"

71	SOLICITANTE (S)
	Don Julio LUQUE DEL AGUILA

	DOMICILIO DEL SOLICITANTE
	SAN VICENTE DEL RASPEIG (Alicante), Partida Canastal 409-B

72	INVENTOR (ES)

73	TITULAR (ES)
	Don Julio LUQUE DEL AGUILA

74	REPRESENTANTE
	Don Antonio ARICHA FERNANDEZ

El Modelo de Utilidad a que se refiere la presente Memoria, se destina a garantizar la explotación y la propiedad exclusivas, en todo el territorio nacional, de una pata regulable para muebles.

5 La pata regulable objeto del Modelo ha sido prevista para ser montada en la caja del mueble una vez éste terminado, en cuya base únicamente hay que prever un taladro de la medida adecuada para que pase por él una varilla roscada cuyo extremo superior se ancla en una tuerca ciega que
10 va situada sobre la base inferior del mueble, mientras que su extremo inferior sobresale lo suficiente para colaborar con un elemento exterior que fija la pata y con un elemento interior móvil con el que se consigue la regulación.

En la pata que vamos a describir, se da la ventajosa
15 circunstancia de que las cargas están soportadas por la varilla roscada y el elemento interior móvil que, para ello, está convenientemente reforzado. Ello convierte al elemento exterior en un elemento decorativo de formas tubulares en las que pueden intervenir muy diversos materiales, plásticos o metálicos.
20

Otra ventaja que presenta la pata según el Modelo es que, tanto su elemento exterior fijo como su elemento interior móvil (con el que se consigue la regulación en altura) poseen unas formas generales cilíndricas y unas dimensiones que constituyen, en sí, un asidero, que permite el montaje y la regulación manual, sin tener que utilizar para
25 ello ninguna herramienta.

Para mejor comprensión del objeto y sóloamente a título de ejemplo, se adjunta una hoja de planos en la que:

30 La fig. 1ª, representa la sección diametral en alzado del conjunto de la pata según el Modelo, en su situación

de menor longitud.

La fig. 2ª, representa la misma pata de la fig. 1ª en posición extendida.

35 Según lo diseñado, podemos ver (fig. 1ª), la varilla -
roscada -1- provista de una zona de rosca superior -1a- y
de una zona de rosca inferior -1b-, la primera de las cua-
les está insertada en una tuerca pasante -2- y se fija en
una tuerca ciega -3- adaptada sobre la base inferior del -
40 mueble -4-, cual base resulta emparedada entre la aludida
tuerca ciega -3- y la tuerca pasante -2- que está unifica-
da con el manguito tubular exterior -5- por engatillado -
del borde de éste o cualquier otro procedimiento.

45 En el montaje, el manguito exterior -5- y la varilla -
-1- son coaxiales y de una longitud sensiblemente igual.

La zona de rosca inferior -1b- de la varilla -1- colabo-
ra con una segunda tuerca pasante -6- que está unificada -
al extremo superior de un manguito tubular interior -7-,
cuya altura está complementada interiormente por una su-
50 fridera tubular -8- sobre cuyo borde inferior se sujeta --
el engatillado del manguito -7-, cerrándose la embocadura
con una tapa -9-, de preferencia alomada, que se apoya en
el suelo.

55 La regulación en altura de esta pata se consigue fácil-
mente accionando manualmente el manguito interior -7-, que
se introduce más o menos en el manguito exterior -5- según
sea la posición que ocupe la tuerca -6- sobre la zona ros-
cada -1b-. Dicha variación se produce por avance micrométri-
co de la dicha tuerca sobre la citada rosca y con una míni-
60 ma resistencia mecánica que llega a permitir la regulación
con el mueble cargado y sin necesidad de tener que levanta-
tarlo.

65 Son variables las circunstancias de tamaño, forma y ma-
terial particularmente referidas a cada uno de los elemen-
tos que integran el conjunto de la pata regulable, en la -
que podrá ser variado todo aquello que no suponga una alte-
ración de la esencialidad del objeto expuesto en la pasada
descripción, la cual deberá ser considerada en su más ám-
70 plio sentido y no como una limitación de posibilidades de
realización.

N O T A

EN RESUMEN: El Modelo de Utilidad que, por veinte años,
se solicita para todo el territorio nacional, ha de recaer
sobre las siguientes reivindicaciones:

75 1ª.- "PATA REGULABLE PARA MUEBLES", del tipo que se fija
en un agujero de la base del mueble una vez éste terminado
caracterizada por comprender una varilla provista de una -
zona de rosca superior y de una zona de rosca inferior, la
primera de las cuales está insertada en una tuerca pasante
80 y se fija en una tuerca ciega adaptada sobre el agujero de
la base inferior del mueble, cual base resulta emparedada
entre las dos tuercas, de las que la pasante está unifica-
da con un manguito tubular exterior por engatillado del -
borde de éste u otro procedimiento, siendo en el montaje -
85 la longitud del manguito sensiblemente igual a la de la va-
rilla.

90 2ª.- "PATA REGULABLE PARA MUEBLES", según la reivindica-
ción 1ª, caracterizada porque, en la zona de rosca inferior
de la varilla, se acopla una segunda tuerca pasante que es
solidaria del extremo superior de un manguito tubular inte-
rior por engatillado del borde de éste, cuya altura está -
complementada interiormente por una sufridera tubular so-
bre el borde inferior de la cual se sujeta el engatillado

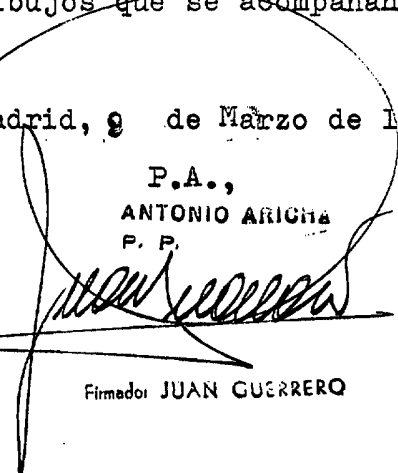
95

de dicho manguito, cuya embocadura inferior se cubre con -
una tapa, de preferencia alomada, que se apoya en el suelo
3a.- "PATA REGULABLE PARA MUEBLES"

Todo conforme queda expresado en la presente Memoria -
descriptiva, que consta de cinco páginas, escritas a máqui
na por una sola cara, y dibujos que se acompañan.

Madrid, 9 de Marzo de 1.978

P.A.,
ANTONIO ARICHA
P. P.



Firmado: JUAN GUERRERO

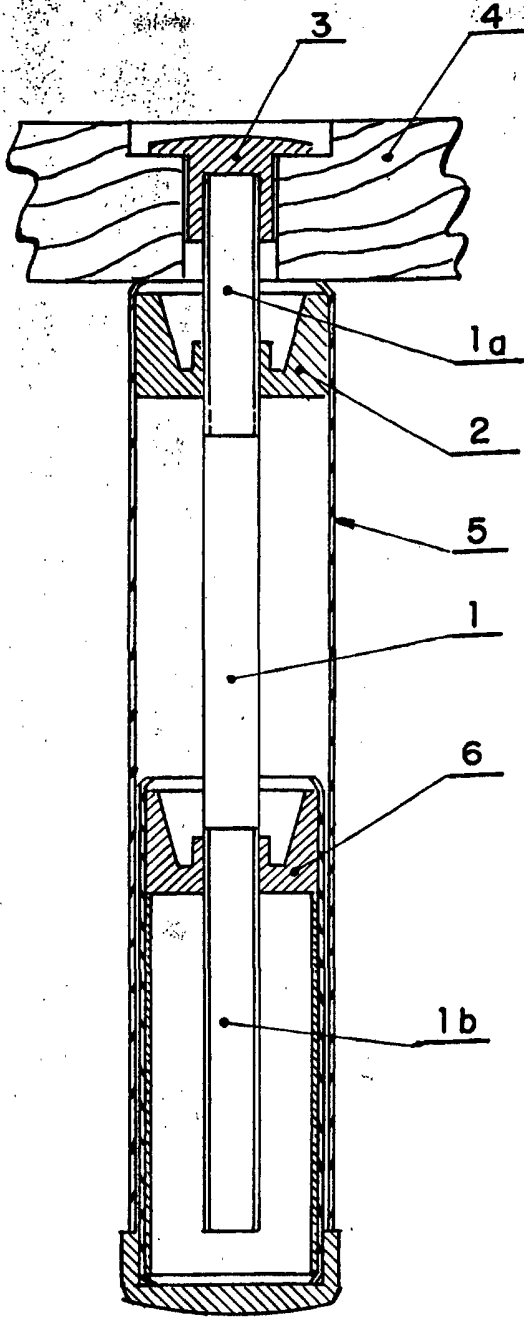


Fig. 1

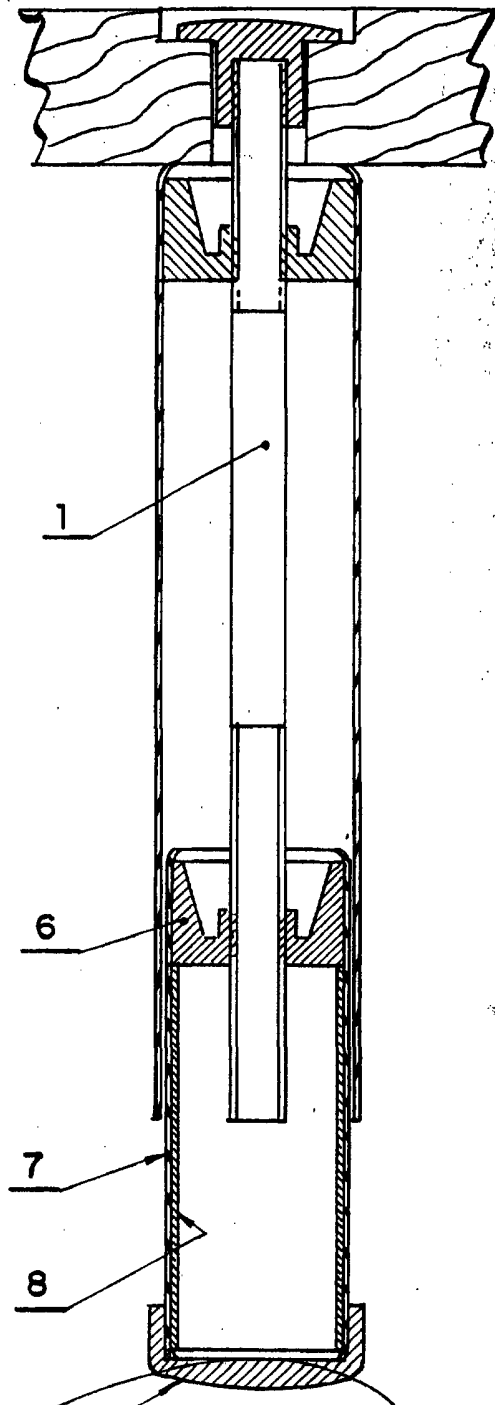


Fig. 2

Madrid a 9 MAR. 1978

P. A. ANTONIO ARICHA

Firmador JUAN GUERRERO

ESCALA VARIABLE