



ESPAÑA

19 ES	11	NUMERO	234524	13 Y
	21	FECHA DE PRESENTACION		
	22			

MODELO DE UTILIDAD

30 PRIORIDADES:	31 NUMERO	32 FECHA	33 PAIS
-----------------	-----------	----------	---------

47 FECHA DE PUBLICIDAD	51 CLASIFICACION INTERNACIONAL D06F
------------------------	--

64 TITULO DE LA INVENCION

"DISPOSITIVO ANTIRRETORNO PARA MAQUINAS LAVADORAS"

71 SOLICITANTE (ES)

ELBI S.A.

DOMICILIO DEL SOLICITANTE

C/. Arquimedes, nº 3 SAN ADRIAN DEL BESOS (Barcelona)

72 INVENTOR (ES)

73 TITULAR (ES)

ELBI S.A.

74 REPRESENTANTE

D. JAIME ISERN CUYAS, Agente Oficial de la Propiedad Industrial.

MEMORIA DESCRIPTIVA

El presente modelo de utilidad se refiere a un dispositivo antirretorno para máquinas lavadoras.

5. En la invención se ha ideado un dispositivo antirretorno cuya misión consiste en evitar que el agua de las máquinas pueda volver hacia la red de suministro en caso de falta de agua en las tuberías de la misma y debido a la consecuente depresión que se crearía en aquellas.

10. Para evitar estos inconvenientes y las consecuencias derivadas de los mismos, tales como la contaminación de la red debido a la invasión de la misma por aguas sucias o mezcladas con detergentes, se ha ideado el dispositivo motivo de la invención, el cual está constituido por un cuerpo de material moldeado, que presenta canales paralelos con un trazado en omega, provistos en su punto de máxima altura y en el tabique de fondo de sendos orificios o pasos alineados que comunican con la atmósfera.

15. Dichos canales presentan unas dimensiones aptas para los flujos de agua de alimentación al descalcificador y de la regeneración.

20. El flujo laminar a las paredes produce una pérdida mínima a través de los orificios o trampillas inferiores, cuya pérdida es recogida en la cuba de la máquina.

25. Según lo descrito, al producirse un vacío en la red, se realiza una succión de aire a través de las trampillas comunicadas con la atmósfera, lo que evita el retorno del líquido de la lavadora.

Con el fin de facilitar la explicación, se acom...

paña a la presente memoria descriptiva de una lámina de dibujos en la que se ha representado un caso de realización que se cita a título de ejemplo.

En los dibujos:

5. La figura 1, muestra un corte en alzado del dispositivo, en su posición de uso.

La figura 2, corresponde a una perspectiva del dispositivo, también seccionado.

10. Haciendo referencia a las figuras, se aprecia en su realización un dispositivo, designado en general por -1-, que presenta unas canales -2- y -3-, de trazado en omega, con sus correspondientes boquillas de entrada -4- y salida -5- para los flujos de agua de alimentación al descalcificador y de la regeneración. Dichas canales
15. -2- y -3-, presentan sendas trampillas -6- y -7-, que recogen la pequeña pérdida del flujo laminar a las paredes. Esta recogida va a la cuba de la lavadora.

El cajetín -8- en el que comunican por -9- las trampillas -6- y -7-, es abierto a la atmósfera. Según
20. ello al producirse un vacío en la red por cualquier causa, se efectúa una succión de aire, y no del líquido de la máquina.

El modelo, dentro de su esencialidad, puede ser llevado a la práctica en otras formas de realización que
25. difieran en detalle de la indicada a título de ejemplo en la descripción y a las cuales alcanzará igualmente la protección que se recaba. Podrá, pues, construirse en cualquier forma y tamaño, con los materiales más adecuados, por quedar todo ello comprendido en el espíritu de las

reivindicaciones!

= . =

N O T A

5. Descrito el objeto y utilidad de la presente invención, lo que se declara como no divulgado ni practicado en España, comprende las siguientes reivindicaciones.

10. 1.- Dispositivo antirretorno para máquinas lavadoras, caracterizado esencialmente por el hecho de estar constituido por un cuerpo que comprende canales de trazado en omega, para los flujos de agua de alimentación al descalcificador y de la regeneración, cuya sección se reduce progresivamente hacia la cumbre, presentando en la misma y en la pared o tabique inferior, sendas trampillas constituidas por pasos que recogen las pérdidas y que las vierten en la cuba de la máquina, estando comunicadas dichas trampillas con un cajetin exterior y abierto a la atmosfera, de manera que al crearse un vacio en la red, se produce una succión de aire que evita el retorno del liquido de la máquinas.

20. 2.- Dispositivo entirretorno para máquinas lavadoras.

25. Según se describe y reivindica en la presente memoria descriptiva que consta de 4 páginas foliadas y escritas a máquina por una sola de sus caras, acompañadas de los dibujos reglamentarios.

Madrid, a 9 MAR. 1978

p.a.

~~JAIME IBERN CUVÁS~~
~~P. P.~~

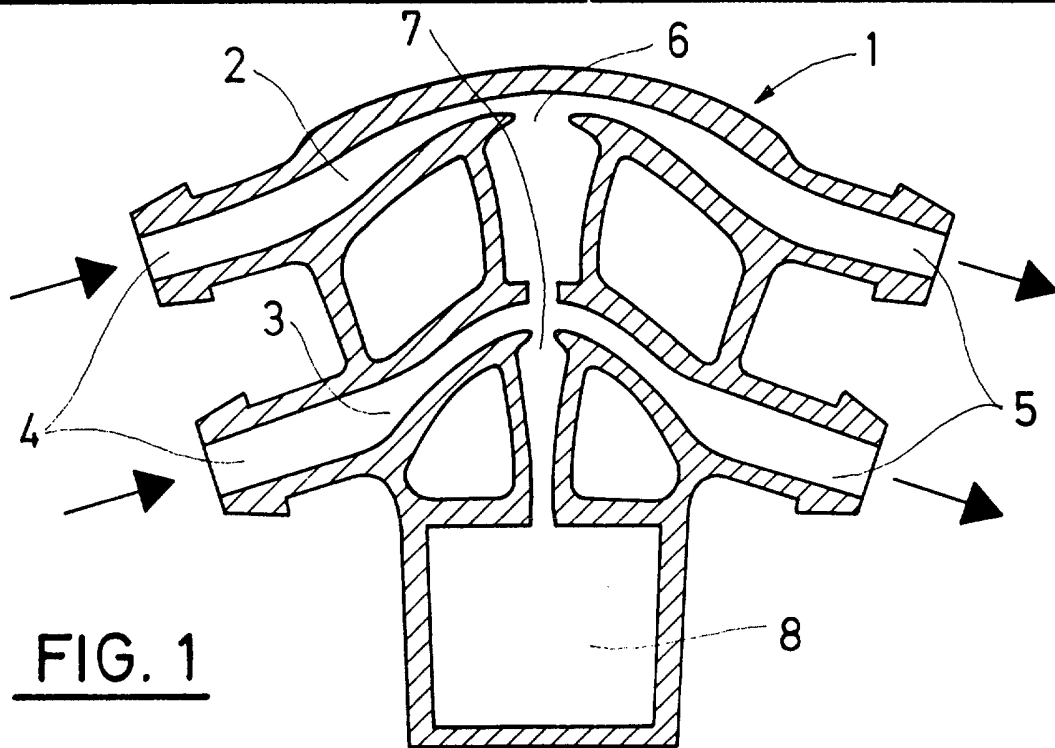


FIG. 1

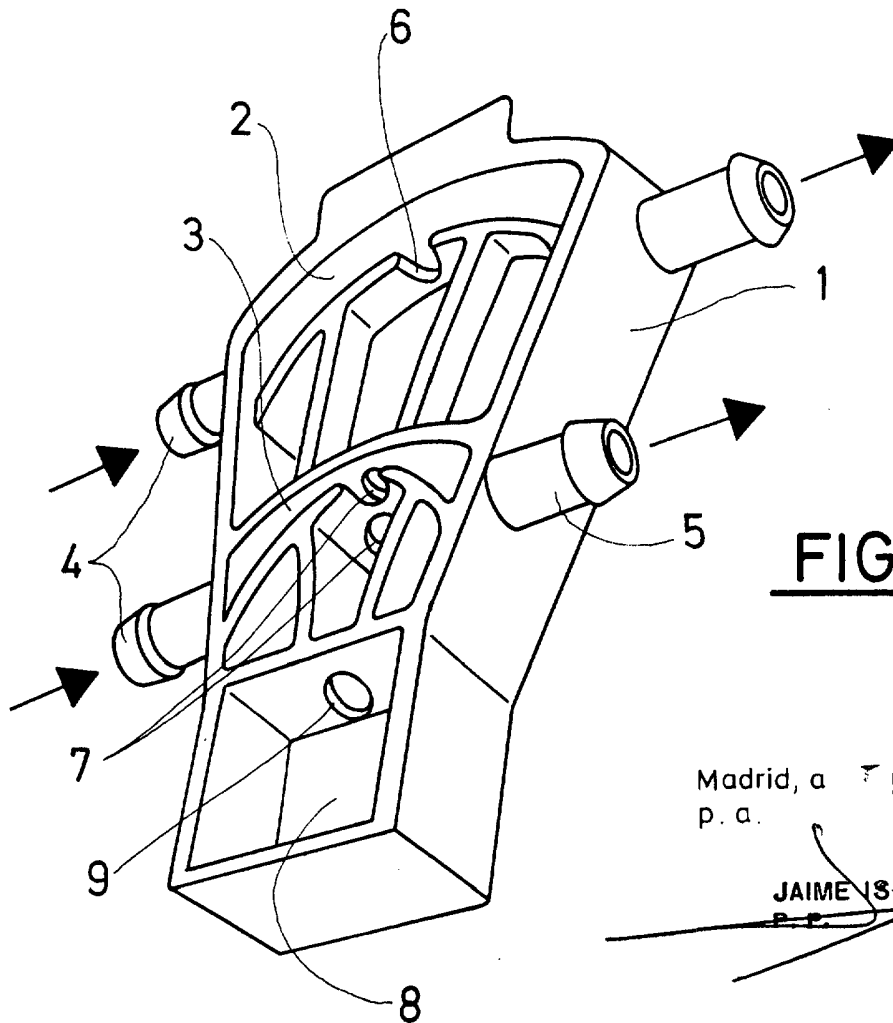


FIG. 2

Madrid, a 9 MAR. 1978
p. a.

JAIME IERN GUYÁS
P. P.