

MINISTERIO DE INDUSTRIA
REGISTRO DE LA PROPIEDAD INDUSTRIAL



ESPAÑA

19	ES	11	NUMERO	234523	10	Y
		21				
		22	FECHA DE PRESENTACION			

Concedido el Plazo de...
con los datos que figuran en...
de... y...
20. III 1978

MODELO DE UTILIDAD

30	PRIORIDADES:	32	FECHA	33	PAIS
31	NUMERO				

37	FECHA DE PUBLICIDAD	31	CLASIFICACION INTERNACIONAL
			BOLD-DOG F

34	TITULO DE LA INVENCIÓN
"FILTRO DE PROTECCION PARA MAQUINAS LAVADORAS"	

71	SOLICITANTE (S)
ELBI S.A.	

DOMICILIO DEL SOLICITANTE	
C/. Arquimedes, nº 3	SAN ADRIAN DEL BESOS (Barcelona)

72	INVENTOR (ES)

73	TITULAR (ES)
ELBI S.A.	

74	REPRESENTANTE
D. JAIME ISERN CUYAS, Agente Oficial de la Propiedad Industrial.	

MEMORIA DESCRIPTIVA

El presente modelo de utilidad se refiere a un filtro de protección para máquinas lavadoras.

5. Más concretamente, en la invención se ha ideado un filtro de protección de electroválvula de entrada y descalcificadores. El referido filtro presenta las ventajas de ser fácilmente desmontable para su limpieza y recambio del cartucho filtrante, siendo dicho cartucho visible a simple vista, lo que permite apreciar el grado de suciedad del mismo.

10. El elemento de filtro propiamente dicho está constituido por un cartucho de material poroso prensado, contenido en un vaso transparente roscado al interior de un cabezal con racores para el grifo y manguera de alimentación de las máquinas.

15. Con el fin de facilitar la explicación, se acompaña a la presente memoria descriptiva de una lámina de dibujos en la que se ha representado un caso de realización que se cita a título de ejemplo.

20. En los dibujos:

25. La figura única, muestra una sección diametral del filtro, que comprende como elementos integrantes un cabezal -1-, con cuellos -2- y -3- para el racor -4- de entrada, que se acopla al grifo, y para la manguera de alimentación de las máquinas.

El referido cabezal presenta un faldón -5-, roscado interiormente para fijación del vaso transparente -6-, provisto de un filete de rosca en su embocadura exte

rior, quedando la referida fijación convenientemente estanca debido a la junta -7-.

5. En el interior del vaso -6-, queda dispuesto el cartucho filtrante -8-, convenientemente centrado por las protuberancias -9- y -10- del cabezal y fondo del vaso, respectivamente. El hueco interior -11- del filtro, queda aislado merced al nervio anular -12- y -13-, del cabezal y fondo del vaso, con lo que el agua proveniente de la red pasa a través del cartucho filtrante hasta el hueco -11-
10. del mismo, comunicado con el conducto de alimentación -15- de la máquina.

En el fondo del vaso existe una válvula -14-, de descarga de la presión interior antes de quitar el vaso.

15. El modelo, dentro de su esencialidad, puede ser llevado a la práctica en otras formas de realización que difieran en detalle de la indicada a título de ejemplo en la descripción y a las cuales alcanzará igualmente la protección que se recaba. Podrá, pues, construirse en cualquier forma y tamaño, con los materiales más adecuados,
20. por quedar todo ello comprendido en el espíritu de las reivindicaciones.

= . =

N O T A

25. Descrito el objeto y utilidad de la presente invención, lo que se declara como no divulgado ni practicado en España, comprende las siguientes reivindicaciones.

1.- Filtro de protección para máquinas lavadoras, especialmente destinado para la protección de eleo-

trovalvulas de entrada y descalcificadores, caracterizado esencialmente por el hecho de comprender un cabezal con racores para el grifo y manguera de alimentación de las máquinas, a cuyo cabezal se vincula por rosca un vaso de material transparente contenedor del cartucho filtrante, 5. convenientemente centrado, provisto de un hueco axial comunicado con la alimentación a las máquinas y cuyo hueco se mantiene aislado de la entrada del agua por nervios anulares previstos en el cabezal y fondo del vaso que realizan una función de junta estanca, y por preverse en el fondo del vaso una válvula de descarga de la presión interior del mismo. 10.

2.- Filtro de protección para máquinas lavadoras. ras.

15. Según se describe y reivindica en la presente memoria descriptiva que consta de 4 páginas foliadas y escritas a máquina por una sola de sus caras acompañadas de los dibujos reglamentarios.

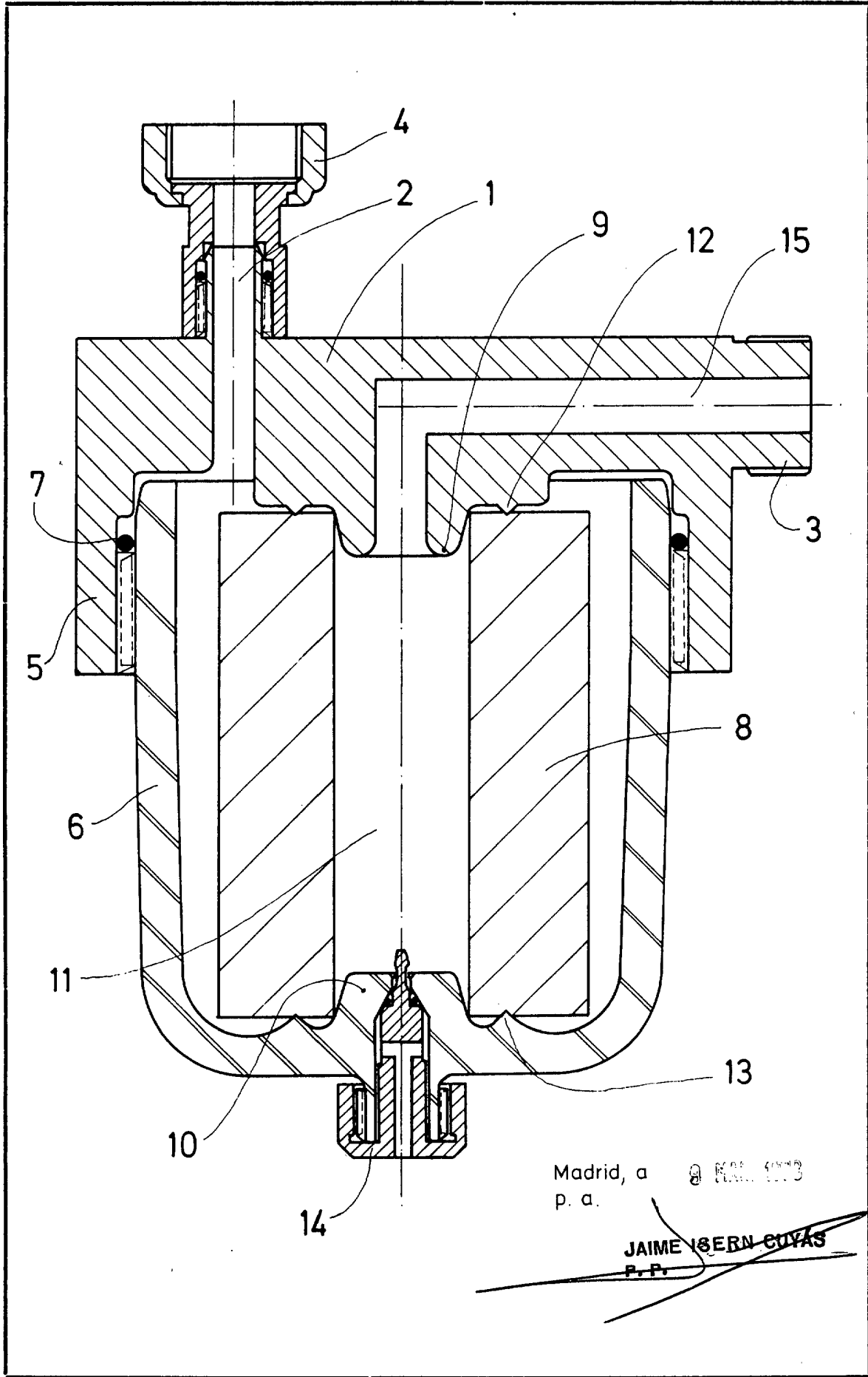
Madrid, a 9 MAR. 1978

20.

p.a.

~~JAIME BERN GUYAS~~
P. P.

dv.



Madrid, a 8 MAR. 1973
p. a.

JAIME ISERN CUYAS
P. P.