



ESPAÑA

234522

10 ES	11 NUMERO	19 Y
	21	234522
	22 FECHA DE PRESENTACION	

MODELO DE UTILIDAD

20 JUL 1970

30 PRIORIDADES:	32 FECHA	33 PAIS
31 NUMERO		

47 FECHA DE PUBLICIDAD	51 CLASIFICACION INTERNACIONAL
	D06F

50 TITULO DE LA INVENCIÓN

"ANTIRRETORNO PERFECCIONADO PARA LAVADORAS".

71 SOLICITANTE (ES)

ELBI S.A.

DOMICILIO DEL SOLICITANTE

C/. Arquimedes, 3 SAN ADRIAN DEL BESOS (Barcelona)

72 INVENTOR (ES)

73 TITULAR (ES)

ELBI S.A.

74 REPRESENTANTE

D. JAIME ISERN CUYAS, Agente Oficial de la Propiedad Industrial.

MEMORIA DESCRIPTIVA

El presente modelo de utilidad se refiere a un antirretorno perfeccionado para lavadoras.

Más concretamente, en la invención se ha ideado un dispositivo destinado para su instalación en máquinas lavadoras en general, y cuyo dispositivo evita el retorno del agua de la máquina hacia la red, en caso de que se produzca un vacío en las tuberías de la misma. Este dispositivo de seguridad, proporciona, además de la garantía de eliminar el riesgo de posibles contaminaciones en la red, una considerable economía ya que se ahorra la utilización de la electroválvula de alimentación directa de la máquina.

En líneas generales, el antirretorno motivo de la invención, se caracteriza por comprender un cajetín aplanado de forma circular, provisto de medios para su fijación al lugar adecuado de la máquina, cuyo cajetín presenta dos boquillas inyectoras, calibradas según caudales de alimentación de la máquina, cuyos inyectores convergen hacia el centro geométrico del dispositivo, quedando alineados axialmente con respectivas boquillas de salida distanciadas. El flujo de entrada salva el espacio de separación entre inyector y salida siendo recojida la pérdida de agua en la salida de la cuba.

El cajetín presenta una toma de aire superior, para succión del mismo, en caso de producirse un vacío en la red.

Cuando ambos inyectores realizan una alimentación simultánea, se produce una mezcla de agua que es recogida totalmente en la cuba.

Con el fin de facilitar la explicación, se acompaña a la presente memoria descriptiva de una lámina de dibujos en la que se ha representado un caso de realización que se

cita a título de ejemplo.

En los dibujos:

La figura 1, muestra una sección en alzado del dispositivo antirretorno.

5. La figura 2, es una vista en perspectiva del mismo.

Haciendo referencia a las figuras, se aprecia en su realización un dispositivo antirretorno, designado en general por -1-, provisto de los inyectores -2- y -3-, calibrados según los caudales de alimentación de la máquina. Los referidos inyectores se encuentran alineados axialmente con las boquillas de salidas -4- y -5-. La separación existente entre cada inyector y su correspondiente salida la salva el flujo con cierta pérdida recogida en la cuba a través de la salida -6-.

10. La toma de aire superior -7-, evita el retorno del agua, en caso de vacío en la red.

15. El funcionamiento simultáneo de ambos inyectores realiza una mezcla y recogida total con alimentación directa a la cuba.

20. El modelo, dentro de su esencialidad, puede ser llevado a la práctica en otras formas de realización que difieran en detalle de la indicada a título de ejemplo en la descripción y a las cuales alcanzará igualmente la protección que se recaba. Podrá, pues, construirse en cualquier forma y tamaño, con los materiales más adecuados, por quedar todo ello comprendido en el espíritu de las reivindicaciones.

- . -

#### N O T A

30. Descrito el objeto y utilidad de la presente invención, lo que se declara como no divulgado ni practicado en España, comprende las siguientes reivindicaciones:

1. Antirretorno perfeccionado para lavadoras, carac-

terizado esencialmente por el hecho de estar constituido por un cajetín preferentemente aplanado y de forma circular, provisto de dos boquillas inyectoras de entrada calibradas según los caudales de alimentación a la máquina, cuyas boquillas se encuentran en disposición radial convergente, y alineadas respectivamente con boquillas de salida, existiendo entre cada inyector y su correspondiente salida su espacio central que salva el chorro de agua con pequeña pérdida recogida en la cuba a través de una salida inferior, previéndose superiormente una toma de aire para aspiración del mismo en caso de vacío en la red.

5. 2. Antirretorno, según la anterior reivindicación, caracterizado porque la mezcla y recogida total del agua de alimentación se lleva a cabo con el funcionamiento simultáneo de ambos inyectores.

15. 3. Antirretorno perfeccionado para lavadoras. Según se describe y reivindica en la presente memoria descriptiva que consta de 4 páginas foliadas y escritas a máquina por una sola de sus caras, acompañadas de los dibujos reglamentarios.

Madrid, a - 8 MAR. 1978

~~JAIME ISERN GUYÁS  
P. P.~~

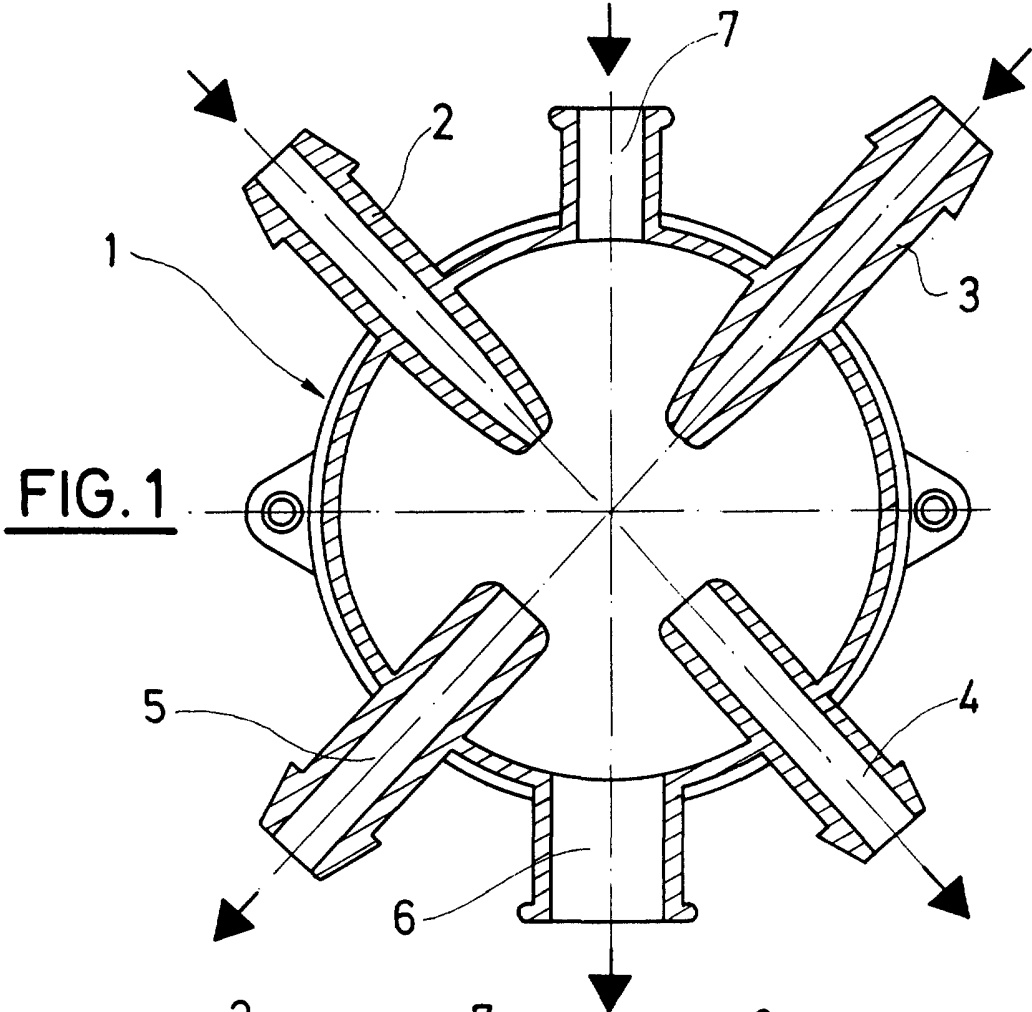


FIG. 1

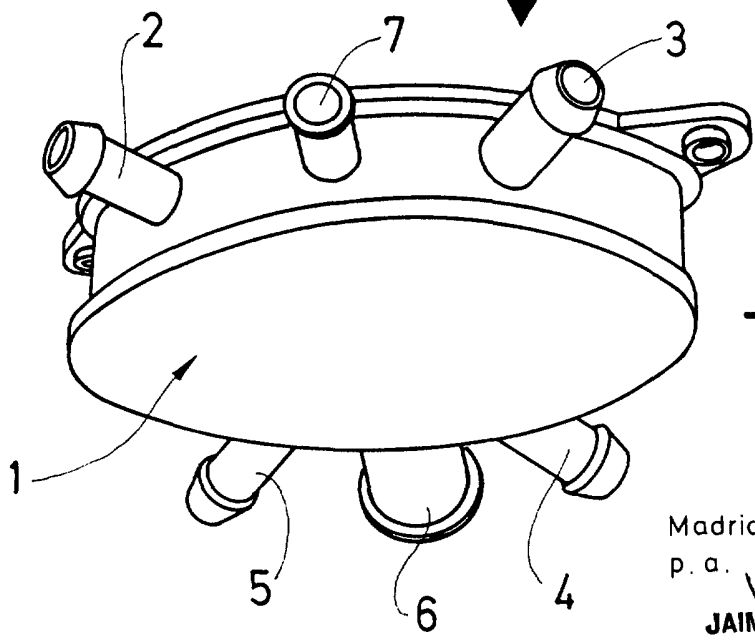


FIG. 2

Madrid, a 9 MAR. 1978  
p. a.

JAIMÉ ISERN GUYÁS  
P. P.