

234520



234520

C E R T I F I C A D O D E A D I C I O N
por VEINTE años

en España, a favor de la razón social APARATOS NER-
BI, S.L., entidad española, establecida en Bilbao,
c/. Doctor Areilza nº 41, por:

"MEJORAS EN EL OBJETO DE LA PATENTE PRINCIPAL Nº.
234.431, que se refiere a "PERFECCIONAMIENTOS EN LOS
DISPOSITIVOS DE SEGURIDAD PARA APARATOS MEDIDORES
DE LIQUIDOS".

-.-.-.-.-

M E M O R I A D E S C R I P T I V A

La patente principal nº 234.431, se refiere,
conforme su enunciado indica, a unos perfeccionamien-
tos en los dispositivos de seguridad para aparatos
medidores. Mediante dichos perfeccionamientos y con
el auxilio de los distintos elementos que forman el
equipo del nuevo dispositivo de seguridad detallados
en la memoria descriptiva y reivindicaciones de la



234520

citada patente, se obtienen señaladas ventajas, tanto del orden práctico como del económico.

- 5.- La instalación que comprende la patente principal prevé la posibilidad de determinar un dispositivo de seguridad el cual actúa sobre el eje o émbolo del pistón del aparato medidor e impide retrocesos durante el movimiento de éste, mientras no haya rematado su carrera ascendente o descendente, según se trate de succionar el líquido o de evacuarlo.

- 10.- La citada instalación de la patente principal comprende un sistema de trinquetes cuya uña actúa sobre unos dentados determinados en la zona inferior del eje o émbolo del pistón, cuyos dentados están dispuestos en sentidos inversos, por tanto la disposición de los trinquetes que sobre ellos actúan están igualmente invertidas. Dichos trinquetes son basculantes y el retorno a su posición inicial de trabajo se determina automáticamente debido a su peso, que grávida en la zona en contacto inmediato con los dentados del émbolo.

- 15.- La característica esencial del dispositivo de seguridad determinado por los perfeccionamientos objeto de la patente principal nº 234.431, radica en el hecho de que una vez iniciada la carrera del émbolo para efectuar la medición no puede ser ésta interrumpida mientras no se finalice la ascensión total del émbolo, y durante la descarga o
- 20.-
- 25.-



234520

evacuación del líquido no puede ésta interrumpirse, mientras no finalice el descenso total del citado émbolo, y por tanto la descarga o evacuación total del líquido medio.

- 5.- Otra característica de la patente principal radica en el hecho de incluir en el conjunto del dispositivo de seguridad descrito una pieza desplazable, en movimientos alternativos ascendentes y descendentes, cuya pieza presenta una zona plana convenientemente recortada con el fin de hacer los disparos correspondientes para accionar los trinquetes y determinar las fases de trabajo de éstos sobre las zonas dentadas del émbolo. Igualmente se cita en la
- 10.- patente principal una prolongación de esta pieza móvil, cuya prolongación presenta, cerca de su extremidad una muesca en la que actúa una pequeña palanca para determinar las fases de desplazamiento ascendente y descendente de esta pieza.
- 15.-
- 20.- Gracias a la forma de construcción y montaje de las diversas piezas que forman el dispositivo de seguridad para aparatos medidores de líquidos que ampara la patente principal, se logran resultados completamente nuevos en los dispositivos de seguridad de los citados aparatos, sin embargo al llevar
- 25.- a la práctica dicho invento se vió la posibilidad de incluir en la citada patente una serie de detalles que podrían mejorar al dispositivo amperado por la patente n.º 234.431, para lo cual se ha llevado a



234520

- 5.- cabo una serie de modificaciones de detalles que no varían para nada el funcionamiento del dispositivo pero si la configuración y organización de los trinquetes y pieza desplazable de movimiento alternativo, cuyas mejoras dan a la patente principal una serie de ventajas que aumentan la utilidad de ésta, sin que con las citadas variantes se pueda llegar a formar un invento nuevo, pues conforme ya se ha indicado solo se trata de mejorar la patente principal con un nuevo tipo de trinquete y pieza móvil que los acciona.
- 10.- Entre las finalidades de este certificado de adición se encuentra la de perfeccionar el juego de trinquetes mediante la constitución de un nuevo tipo de ellos de manera que el retorno automático a la posición inicial de trabajo se logra mediante unos muelles de compensación y de tensión continua que se alojan en el cuerpo del trinquete o gatillo y presionan permanentemente sobre ellos.
- 15.- Otra finalidad de este certificado de adición, es la de incluir en el conjunto del dispositivo de seguridad una pieza de movimiento alternativo cuya prolongación es la misma que la de la patente principal, pero las muescas y cortes que configuran la zona plana de esta pieza varían de formato y constitución con arreglo al nuevo tipo de trinquetes o gatillos deslizantes que actúan directamente sobre los dientes del émbolo.
- 20.-
- 25.-

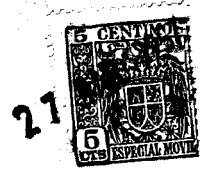
Para que se comprenda con mayor facilidad la



216

234520

- Índole de las mejoras introducidas por este certificado de adición en el objeto de la patente principal nº 234.431, se acompañá a esta memoria una lámina de dibujos en los que se emplean marcas de referencia semejantes para indicar partes que se corresponden en las distintas vistas representadas señalando después de una manera específica y en las reivindicaciones finales las mejoras a que hace referencia este certificado de adición.
- 5.-
- 10.- La descripción detallada que se dá a continuación, proporciona una idea más amplia de este certificado de adición, al ser considerada en unión de los dibujos que se acompañan, en los cuales, tan solo por vía de ejémplo, se muestran los conjuntos preferidos del presente certificado de adición.
- 15.- En dicha lámina de dibujos.
- La figura 1ª muestra una vista en detalle del conjunto del dispositivo de seguridad objeto de este certificado de adición.
- 20.- La figura 2ª corresponde a una sección del dispositivo en cuya figura se muestra la posición de los gatillos cuando el émbolo está en fase ascendente.
- La figura 3ª corresponde a una vista y sección del conjunto de este dispositivo cuando los gatillos están en posición para permitir el descenso del émbolo.
- 25.- La figura 4ª muestra una vista en planta del conjunto del dispositivo.



234520

Haciendo referencia a las figuras enumeradas se indica con el número -1- la cremallera o eje del émbolo, el cual presenta una zona dentada -2- que es atacada por el piñón de accionamiento del aparato

5.- En la zona inferior de éste émbolo, y en lados opuestos, se determina el dentado -3- que controla la subida del eje e impide la bajada del mismo en tanto no de fin a su carrera ascendente; la zona dentada -4- controla la bajada del émbolo e impide la

10.- subida del mismo en tanto no se logre el descenso total del citado émbolo.

Con el número -5- y -6- se indican los gatillos deslizantes que actúan sobre las zonas dentadas -3- y -4- respectivamente, cuyos gatillos deslizantes son a su vez accionados por los muelles de compensación

15.- -11- y de trabajo continuo, que permiten que estos gatillos, retornen automáticamente a la posición inicial de trabajo. Con el número -7- se indica el cuerpo de la pieza deslizante, que gracias a su configuración especial, produce los desplazamientos convenientes de las uñas o gatillos -5-, -6-, apoyándose

20.- este cuerpo, sobre el bastidor -8-. El número -9- indica la pieza portadora de los dispositivos de fijación alternativa en una o en otra posición, indicándose con -10- los tornillos que hacen de guía de la

25.- pieza deslizante.

Los muelles de compensación -11- son retenidos en el cuerpo de las uñas o gatillos -5- y -6- median-



234520

5.- te los soportes -12-. El cuerpo de la pieza móvil -7- se prolonga y forma un pequeño brazo -13- que se extiende hacia la parte superior del aparato medidor donde recibe, en su muesca -14-, la palanca que manda el movimiento de los topes. Todo el conjunto de estos mecanismos se organiza sobre el bastidor -15- montado a su vez sobre una chapa base -16- donde se sujeta al conjunto del dispositivo. con el número -17- se indica un pequeño tetón guía que permite los desplazamientos de la pieza deslizante en colaboración con el tornillo -18-.

15.- Como ya se ha dicho la esencia de este dispositivo es la misma que el de la patente principal, su funcionamiento es idéntico solamente se ha establecido una diferencia para conseguir el mismo fin, y es que en el caso aquí descrito se suprime totalmente las piezas basculantes y todo el movimiento alternativo se contrala mediante muelles.

20.- Es evidente que con estas mejoras introducidas en el objeto de la patente principal y que en esencia se trata de proteger con este certificado de adición, se proporciona a la patente principal un mejor acabado y una construcción más sencilla y efectiva, sin complicar los mecanismos de esta patente pero si mejorando las importantes ventajas de la misma.

25.- Es evidente que el ejemplo expuesto anteriormente se ha dado solamente con fines ilustrativos y enunciativos y no de manera limitativa, quedando estos



234520

234520

ejémplos con posibilidad de variarse y modificarse dentro del alcance del presente certificado de adición.

N O T A

5.- Se declaran como de propiedad y novedad en España el contenido de las siguientes:

R E I V I N D I C A C I O N E S

10.- 1ª.- Mejoras en el objeto de la patente principal nº 234.431, que se refiere a "perfeccionamientos en los dispositivos de seguridad para aparatos medidores de líquidos, según las cuales se constituye el dispositivo de seguridad mediante un par de gatillos que actúan sobre unos dentados inversos, producidos en zonas opuestas del eje del émbolo, actuando uno u otro gatillo sobre la zona dentada correspondiente de acuerdo con el sentido de movimiento del émbolo, ascendente o descendente, de tal forma que cuando el émbolo inicia una carrera no puede retroceder hasta alcanzar el punto máximo del recorrido en la carrera iniciada.

20.- 2ª.- Mejoras en el objeto de la patente principal nº 234.431, que se refiere a "perfeccionamientos en los dispositivos de seguridad para aparatos medidores de líquidos, según las cuales los gatillos a que se hace referencia en la nota precedente se encuentran organizados sobre una base en cuya superficie se deslizan por efecto de la presión per-

25.-



234520

manente ejercida sobre ellos de unos muelles de compensación que se alojan en una cámara producida en la zona opuesta al de la uñeta de estos gatillos.

- 5.- 3ª.- Mejoras en el objeto de la patente principal nº 234.431, que se refiere a "perfeccionamientos en los dispositivos de seguridad para aparatos medidores de líquidos, según las cuales se incluye en el conjunto una pieza móvil que se desplaza alternativamente, en sentido ascendente y descendente, en cuyos desplazamientos actúa sobre los gatillos deslizantes y determina las fases de trabajo y reposo de uno u otro, prolongándose esta placa por un vástago o varilla que se extiende a través del cuerpo del medidor, hasta la cámara en que se alojan los
- 10.- topes reguladores del recorrido del émbolo, cuya prolongación remata en una muesca en la que encasta, la
- 15.- extremidad de una pequeña palanca que le transmite el movimiento alternativo desde la zona de los topes.

- 20.- 4ª.- "MEJORAS EN EL OBJETO DE LA PATENTE PRINCIPAL Nº 234.431, que se refiere a "PERFECCIONAMIENTOS EN LOS DISPOSITIVOS DE SEGURIDAD PARA APARATOS MEDIDORES DE LIQUIDOS"

Todo ello conforme se describe y reivindica en la memoria que antecede, que consta de NUEVE hojas escritas a máquina por una sola de sus caras y dibujos que la ilustran.

Madrid, 27 de Marzo de 1.957

E. GONZALEZ VAGAS
P. P.

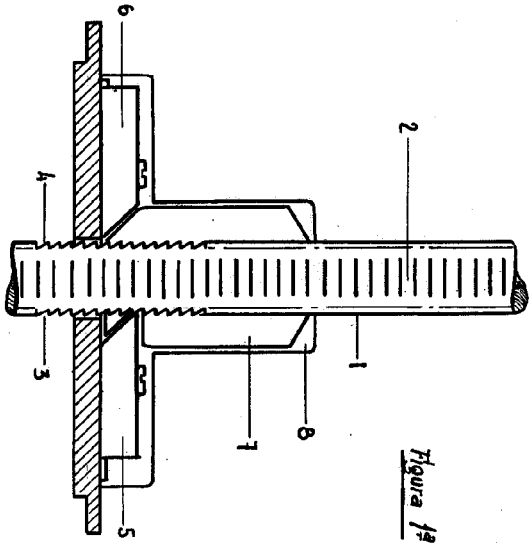


Figura 1ª

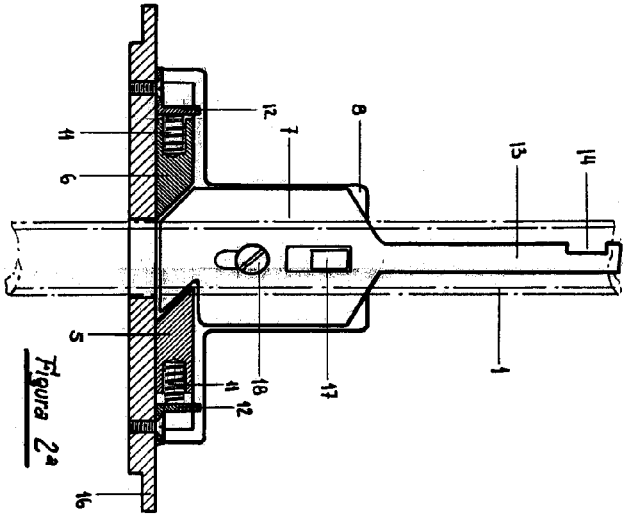


Figura 2ª

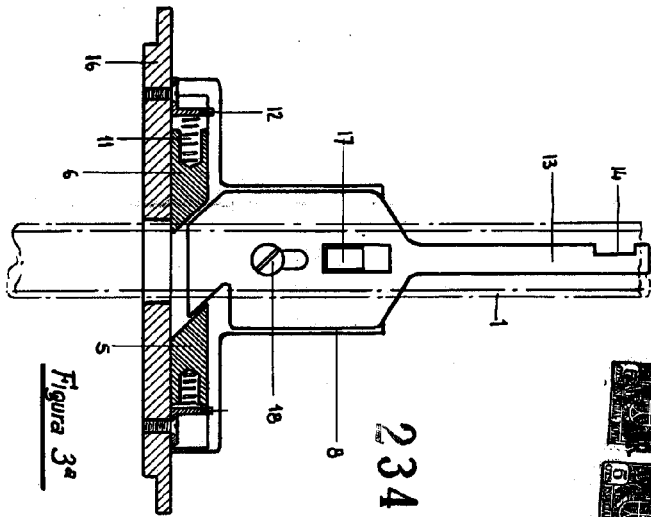


Figura 3ª

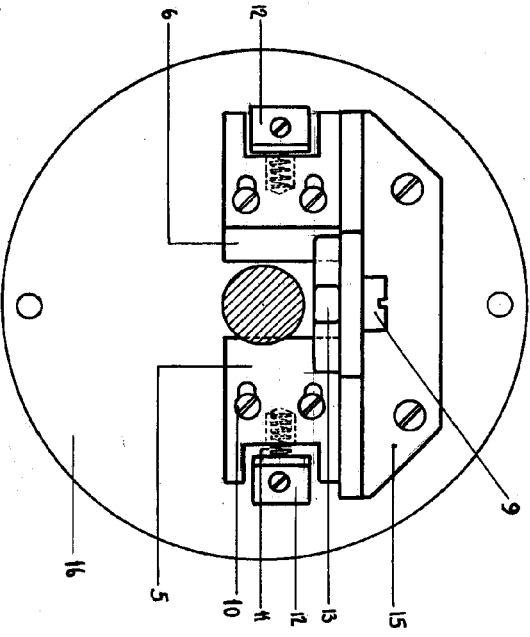
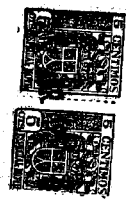


Figura 4ª

234520



MADRID 27 DE MARZO 1957

P.A. E. GONZALEZ VACAS

E. GONZALEZ VACAS
P.º P.º

Handwritten signature or initials.

Escala variable