

ESPAÑA

19 ES	11 21	NUMERO <b>234518</b>	10 Y
	22	FECHA DE PRESENTACION <b>22 FEB. 1978</b>	

MODELO DE UTILIDAD

20 FEB. 1978

30 PRIORIDADES:	32 FECHA	33 PAIS
31 NUMERO		

47 FECHA DE PUBLICIDAD	51 CLASIFICACION INTERNACIONAL <i>AVLD</i>
------------------------	---

54 TITULO DE LA INVENCIÓN  
"GUANTES PERFECCIONADOS".

71 SOLICITANTE (S)  
D. Julián FONT Serra.

DOMICILIO DEL SOLICITANTE  
BARCELONA - Diputación 424, 5º 3ª.

72 INVENTOR (ES)

73 TITULAR (ES)

74 REPRESENTANTE  
D. Alfonso Durán Olivella.

MEMORIA DESCRIPTIVA

El presente Modelo de Utilidad consiste en unos guantes perfeccionados que, por su especial configuración, permiten obtener un desplazamiento en la natación considerablemente superior al que se obtendría mediante los guantes convencionales, así como una mejor flotación con un mismo esfuerzo disminuyendo considerablemente el cansancio, y pudiéndose emplear ventajosamente asimismo para vencer la fuerza de la resaca, para facilitar el salvamento de náufragos, así como para permitir un mejor agarre del usuario en rocas y piedras viscosas.

Básicamente, cada uno de los guantes perfeccionados que se describirán en el presente Modelo de Utilidad consiste en la yuxtaposición de dos formas simétricas respecto a uno de sus lados, presentando la periferia de ambas formas unidas a excepción de uno de sus extremos por el que se permite la introducción de la mano del usuario, y existiendo asimismo unas zonas de unión entre ambas formas que definen cinco espacios tubulares destinados a la inserción de los dedos de la mano.

El incremento en el avance del nadador que se obtiene mediante los guantes objeto del presente Modelo de Utilidad se deriva principalmente de la existencia de las zonas interdigitales, las cuales quedan unidas por la superficie del guante, produciendo un efecto similar al de las membranas interdigita-

les que poseen algunos animales acuáticos, obteniéndose en consecuencia un empuje notablemente superior con un mismo esfuerzo respecto al que se obtiene con los guantes convencionales.

5. Como es bien sabido, el empuje ascensional de un cuerpo sólido que se desplaza en el interior de un fluido se calcula según la fórmula:

$$A = \frac{\rho}{2} V_{\infty}^2 S \text{ ca}$$

10. donde A representa el empuje ascensional,  $V_{\infty}$  la velocidad de la corriente imperturbada (teóricamente en el infinito), S la superficie proyectada del perfil y ca el coeficiente de empuje ascensional o coeficiente de sustentación, que se calcula según la fórmula:

$$\text{ca} = 2\pi K \cdot \text{sen } \alpha ,$$

15. donde K es un coeficiente que depende de la forma del perfil y  $\alpha$  es el ángulo de ataque.

20. Es evidente, pues, que en el caso de que la mano esté recubierta con el guante objeto del presente Modelo de Utilidad, la superficie de la misma tendrá una magnitud  $S_1$  mayor que la de la mano S, debido al incremento de superficie S' que determinan las membranas interdigitales, por lo que el empuje efectivo será:

$$\Delta_1 = \frac{\rho}{2} V_{\infty}^2 S_1 \text{ ca}$$

25. siendo  $S_1 = S + S'$   
y, por tanto, resultará:

$$A_1 = \frac{\rho}{2} V_{\infty}^2 (S + S') \text{ ca} > \frac{\rho}{2} V_{\infty}^2 S \text{ ca}$$

fórmula que permite obtener el incremento de empuje con el guante objeto del presente Modelo, que será:

$$\Delta A = A_1 - A = \frac{f}{2} V_o^2 S' \text{ ca}$$

5. con lo que hace evidente el incremento de empuje obtenido, derivado del aumento de superficie en la mano del usuario al utilizar el mencionado tipo de guantes.

Ventajosamente sobre la superficie del guante correspondiente a la palma del usuario, y en una zona de la misma se puede disponer una capa de material esponjoso suave ó áspero que permitirá utilizar el guante para la higiene personal así como para el menaje del hogar, pudiendo fijarse dicha capa de material alternativamente por adherencia y/o por cosido.

15. Para su mejor comprensión, se adjunta, a título de ejemplo, unos dibujos explicativos de los guantes perfeccionados objeto del presente Modelo de Utilidad.

La figura 1 representa una vista en planta del guante objeto del presente Modelo.

La figura 2 representa una sección por II-II de la figura 1.

La figura 3 representa una sección por III-III de la figura 1.

25. La figura 4 representa una vista en planta de las manos del usuario, provistas de los guantes objeto del presente Modelo de Utilidad.

La figura 5 representa una vista en planta

del guante con la capa de material adherida sobre su superficie y la figura 6 representa una sección por VI-VI de la figura 5.

- Tal y como aparece en las figuras, el guante
5. perfeccionado objeto del presente Modelo de Utilidad consta de dos superficies -1- y -2-, simétricamente opuestas respecto a uno de sus lados -3-, estando unidas ambas superficies por toda su zona perimetral -4- excepto por uno de sus extremos -5-, por donde se introduce la mano del usuario. Ambas formas -1- y -2- presentan asimismo la línea de unión -6-, que define unos espacios tubulares -7- destinados a alojar los dedos del usuario, de modo que entre ambas zonas quedan definidas unas a modo de membranas interdigitales
10. -8-, que definen el incremento de superficie que permite obtener un mayor avance del nadador a igualdad de esfuerzo.

- Sobre una de las superficies del guante, ventajosamente la correspondiente a la palma de la mano
20. se puede disponer una capa -9- de material esponjoso ó áspero de forma que la extensión de dicha capa ocupe una zona aproximadamente equivalente a la palma de la mano.

- Todo cuanto no afecte, altere, cambie o modifique la esencia de los guantes descritos, será variable a los efectos del actual Modelo.
- 25.

N O T A.

Se reivindica como objeto de este registro por Modelo de Utilidad:

5. 1.- Guantes perfeccionados, caracterizados por constar de la yuxtaposición de dos superficies simétricas respecto a uno de sus lados, que presentan zona de conexión entre sí por toda su periferia excepto por uno de sus extremos, y presentando una línea, unión que delimita la formación de cinco espacios tubulares de anchura y longitud variable.

15. 2.- Guantes perfeccionados, según la reivindicación anterior, caracterizados porque sobre una de las superficies del guante se puede disponer una capa de material ventajosamente esponjoso que recubre parte de la superficie del guante.

Sean cuales fueren las circunstancias que concurran en la esencialidad del Modelo de Utilidad definido en las anteriores reivindicaciones, cuyo objeto es:

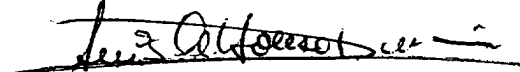
20. 3.- "GUANTES PERFECCIONADOS".  
Consta la presente memoria de seis hojas foliadas, mecanografiadas por una sola cara y de los dibujos unidos a la misma.

Barcelona, 22 FEB. 1978

P.A. de D. Julián FONT Serra.

ALFONSO DURÁN

p. p.



Fdo.: Luis A. Durán Moya

LAD/pv.

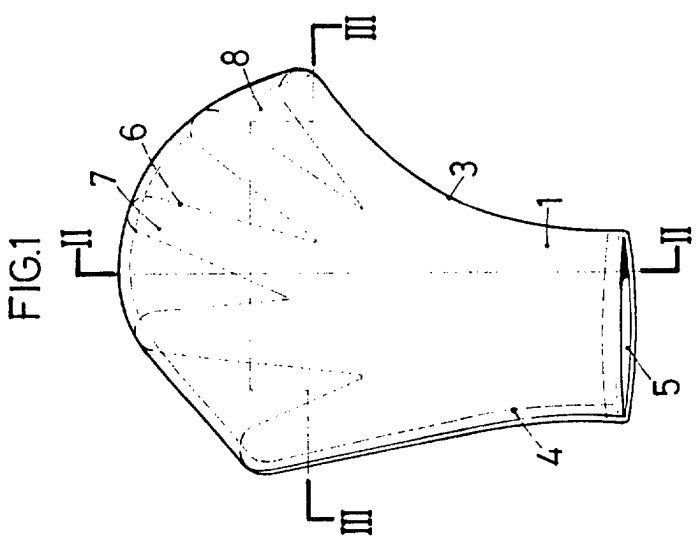


FIG.1

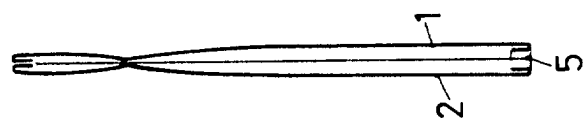


FIG.2

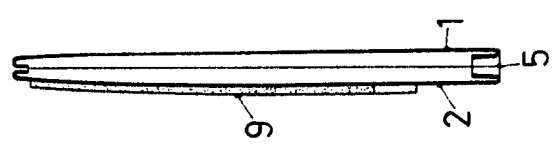


FIG.6

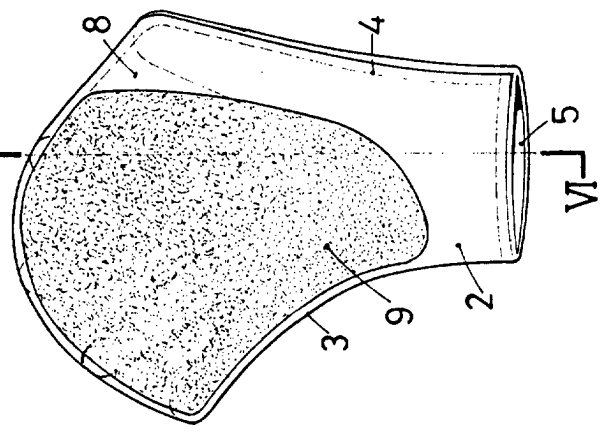


FIG.5

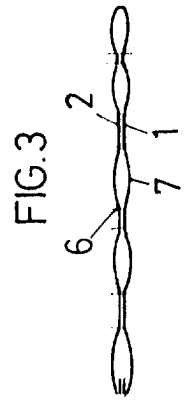


FIG.3

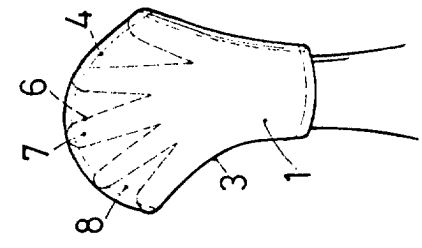
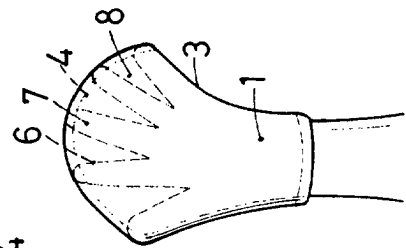


FIG.4



BARCELONA, 22 FEB. 1978  
 P.A. ALFONSO DURÁN  
 P. P.

*Alfonso Durán*  
 Fdo.: Luis A. Durán Moya