



MAR 1951

234504

234504

PATENTE DE INTRODUCCION

por diez años,

para todo el territorio español, sus colonias y protectorado, por "UN MECANISMO DE PUNTO ROTATIVO INDICADOR DE PRESIONES AXIALES", cuyo privilegio se solicita a favor de Don JOSE HOGUEROL MATEO, de nacionalidad española, domiciliado en Barcelona, calle Santaló, nº 60.

MEMORIA DESCRIPTIVA

La presente patente se refiere, según su nombre indica, a un mecanismo de punto rotativo indicador de presiones axiales gracias al cual es posible a la sola vista del mecanismo saber la presión exacta con que el punto rotativo mantiene en su sitio la pieza sometida a tratamiento en la máquina-herramienta, permitiendo, además de esta indicación visual inmediata de la presión axial tan necesaria para conseguir el mecanizado en óptimas condiciones de la pieza sometida a tratamiento, a un ajuste de los



234504

rodamientos y cojinetes de que va provisto el mecanismo
valiéndose de piezas ajustadas cónicamente en el interior
de superficies de asiento igualmente cónicas en combina-
ción con unas piezas de empuje cuya posición determina el
ajuste de las antes mencionadas piezas cónicas, todo ello
combinado del modo como se describirá más adelante, para
compensar en el transcurso del funcionamiento del mecanis-
mo los desgastes sufridos por los antes indicados elemen-
tos.

Todas estas ventajas y otras adicionales que se des-
prenderán de la lectura de la presente memoria pueden con-
seguirse con este nuevo mecanismo que reúne por estas ra-
zones unas ventajas industriales evidentes sobre los me-
canismos conocidos y fabricados en la actualidad en nues-
tro país.

Este mecanismo indicador de presiones axiales compren-
de esencialmente el conjunto constituido por una pieza ex-
terna hueca provista de una parte posterior cónica de aco-
plamiento y de una parte delantera que contiene, coaxial-
mente con respecto a la pieza externa, un punto rotativo
que va montado sobre un rodamiento de dos hileras de rodi-
llos alternados así como sobre un cojinete a bolas axial,
con la particularidad de que, de una parte, el cojinete
axial se encuentra montado, axialmente deslizante al igual
que el punto rotativo, con respecto a la pieza externa,
hallándose el mismo sometido a la acción de medios elásti-
cos, como muelles que tienden a mantener el punto en su
posición saliente máxima con respecto a la pieza externa
y, de otra parte, el punto rotativo en su desplazamiento

234504



1951

axial está vinculado, a través de su rodamiento y/o de su cojinete axial, a un indicador del desplazamiento y correspondiente presión axial ejercida sobre el mismo, mientras la parte posterior de este último está alojada en el interior de la parte cónica posterior de acoplamiento de la pieza externa, hallándose montada dicha parte posterior del punto sobre un rodamiento de agujas dispuesto para desplazarse axialmente junto con el punto en relación con la parte cónica mencionada.

El anillo externo del rodamiento a rodillos de dos hileras alternadas tiene su parte externa cónica que ajusta en una superficie cónica de la cavidad de la parte delantera de la pieza externa, existiendo en esta misma parte delantera una pieza externamente roscada sobre la misma, la cual se apoya contra el citado anillo externo para introducirlo en mayor proporción en el interior de la pieza externa a medida que el rodamiento se desgasta, sucediendo lo propio con el rodamiento de agujas cuyo anillo externo está igualmente alojado en una cavidad cónica en la que ajusta y sobre dicho anillo presiona una pieza que está roscada en el interior fileteado de un orificio axial interno perteneciente al extremo posterior de la pieza externa del mecanismo, con la particularidad de que los medios elásticos internos del mecanismo consisten, ventajosamente, en dos arandelas elásticas de perfil curvo y opuestas simétricamente con capacidad para aplastarse bajo la presión ejercida sobre el punto, mientras el indicador consiste en un dispositivo con aguja indicadora visual de tipo giratorio que va montado lateralmente sobre



la pieza externa, de modo que el mencionado dispositivo tiene su aguja solidaria de un eje provisto de un turrión excéntrico el cual está introducido en una ranura-alojamiento existente en uno de los dos platos del cojinete axial de bolas.

Para facilitar la comprensión de la presente patente, se acompaña a esta memoria un plano que muestra una sección longitudinal del mecanismo de acuerdo con uno de los modos preferentes de ejecución de este último.

Según queda indicado en el plano anexo, este mecanismo comprende el conjunto constituido por una pieza externa 10 hueca, provista de una parte posterior cónica 10_1 de acoplamiento y de una parte delantera que contiene, coaxialmente con respecto a la pieza externa, un punto rotativo 11 que va montado sobre un rodamiento 12 de dos hileras 12_1-12_2 de rodillos alternados así como sobre un cojinete a bolas axial 13, con la particularidad de que, de una parte, el cojinete axial 13 de dos hileras de bolas se encuentra montado, axialmente deslizante al igual que el punto rotativo 11, con respecto a la pieza externa, hallándose el mismo sometido a la acción de medios elásticos 14_1-14_2 , como muelles, que tienden a mantener el punto en su posición saliente máxima con respecto a la pieza externa 10 y, de otra parte, el punto rotativo 11 en su desplazamiento axial está vinculado, a través de su rodamiento 12 y/o de su cojinete axial 13, a un indicador 15 del desplazamiento y correspondiente presión axial ejercida sobre el mismo, mientras la parte posterior 11_1 de 11 está alojada en el interior de la parte cónica posterior 10_1 de acopla



miento de la pieza externa 10, hallándose dicha parte posterior del punto sobre un rodamiento de agujas 16 dispuesto para desplazarse axialmente junto con el punto en relación con la parte cónica mencionada.

5 El anillo externo 12' del rodamiento a rodillos 12 de dos hileras alternadas, tiene su parte externa cónica que ajusta en el interior de una superficie cónica de la cavidad de la parte delantera de la pieza externa 10, existien
do en esta misma parte delantera una pieza 10' externamen
10 te roscada sobre la misma, la cual se apoya contra el citado anillo externo 12' para introducirlo en mayor proporción en el interior de la pieza externa a medida que el rodamiento 12 se desgasta, sucediendo lo propio con el rodamiento de agujas 16 cuyo anillo externo 16' está igual
15 mente alojado en una cavidad cónica en la que ajusta y sobre dicho anillo 16' presiona una pieza 17 que está roscada en el interior fileteado de un orificio axial interno perteneciente al extremo posterior 10₁ de la pieza externa del mecanismo, con la particularidad de que los medios
20 elásticos internos del mecanismo consisten, ventajosamente, en dos arandelas elásticas 14₁-14₂ de perfil curvo y opuestas simétricamente con capacidad para aplastarse bajo la presión ejercida sobre el punto 11, mientras el indicador 15 consiste en un dispositivo con aguja indicadora visual 15₁ de tipo giratorio, que va montado lateralmente sobre la pieza externa 10, de modo que el mencionado dispositivo tiene su aguja 15₁ solidaria de un eje 15₂ provisto de un turrión excéntrico 15₃ el cual está introducido en una ranura alojamiento 13'₂ existente en el pla
25



234504

to 13₂ del cojinete axial de bolas 13.

Descrito suficientemente en que consiste el presente mecanismo en correspondencia con el plano anexo que se acompaña y que corresponde a un modo preferente de ejecución del mismo se comprende que podrán introducirse en dicho mecanismo cualesquiera variaciones de detalle se estimen convenientes siempre que no afecten a su esencialidad a cuyo fin se declaran no divulgadas, practicadas, ni puestas en ejecución en España las siguientes reivindicaciones que constituyen la

NOTA REIVINDICATORIA

1ª - UN MECANISMO DE PUNTO ROTATIVO INDICADOR DE PRESIONES AXIALES, caracterizado porque comprende esencialmente el conjunto constituido por una pieza externa hueca provista de una parte posterior cónica de acoplamiento y de una parte delantera que contiene, coaxialmente con respecto a la pieza externa, un punto rotativo que va montado sobre un rodamiento de dos hileras de rodillos alternados así como sobre un cojinete axial de dos hileras de bolas, con la particularidad de que, de una parte, el cojinete axial se encuentra montado, axialmente deslizante al igual que el punto rotativo, con respecto a la pieza externa, hallándose el mismo sometido a la acción de medios elásticos, como muelles, que tienden a mantener el punto en su posición saliente máxima con respecto a la pieza externa y, de otra parte, el punto rotativo en su desplazamiento axial está vinculado, a través de su rodamiento y/o de su cojinete axial, a un indicador del desplazamiento y correspondiente presión axial ejercida sobre el mismo, mientras la parte



MAR 1937

234504

posterior de este último está alojada en el interior de la parte cónica posterior de acoplamiento de la pieza externa, hallándose montada dicha parte posterior del punto sobre un rodamiento de agujas dispuesto para desplazarse axialmente junto con el punto en relación con la parte cónica mencionada.

2ª - Un mecanismo, según la anterior reivindicación, en el que el anillo externo del rodamiento a rodillos de dos hileras alternadas tiene su parte externa cónica que ajusta en el interior de una superficie cónica de la cavidad de la parte delantera de la pieza externa, existiendo en esta misma parte delantera una pieza externamente roscada sobre la misma, la cual se apoya contra el citado anillo externo para introducirlo en mayor proporción en el interior de la pieza externa a medida que el rodamiento se desgasta, sucediendo lo propio con el rodamiento de aguja cuyo anillo externo está igualmente alojado en una cavidad cónica en la que ajusta y sobre dicho anillo presiona una pieza que está roscada en el interior fileteado de un orificio axial interno perteneciente al extremo posterior de la pieza externa del mecanismo, con la particularidad de que los medios elásticos internos del mecanismo consisten, ventajosamente, en dos arandelas elásticas de perfil curvo y opuestas simétricamente con capacidad para aplastarse bajo la presión ejercida sobre el punto, mientras el indicador consiste en un dispositivo con aguja indicadora visual de tipo giratorio que va montado lateralmente sobre la pieza externa, de modo que el mencionado dispositivo tiene su aguja solidaria de un eje pro-



234504

visto de un turrión excéntrico el cual está introducido en una ranura alojamiento existente en uno de los dos platos del cojinete axial de bolas.

5 3ª - UN MECANISMO DE PUNTO ROTATIVO INDICADOR DE PRESIONES AXIALES.

Todo tal y conforme queda descrito y reivindicado en la memoria descriptiva que antecede y que consta de ocho hojas escritas a máquina por una sola cara y un plano que la ilustra.

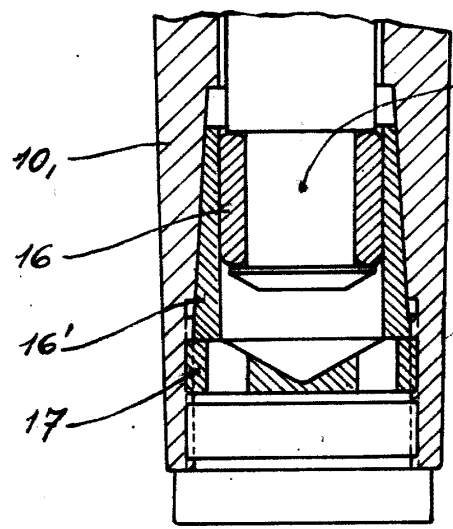
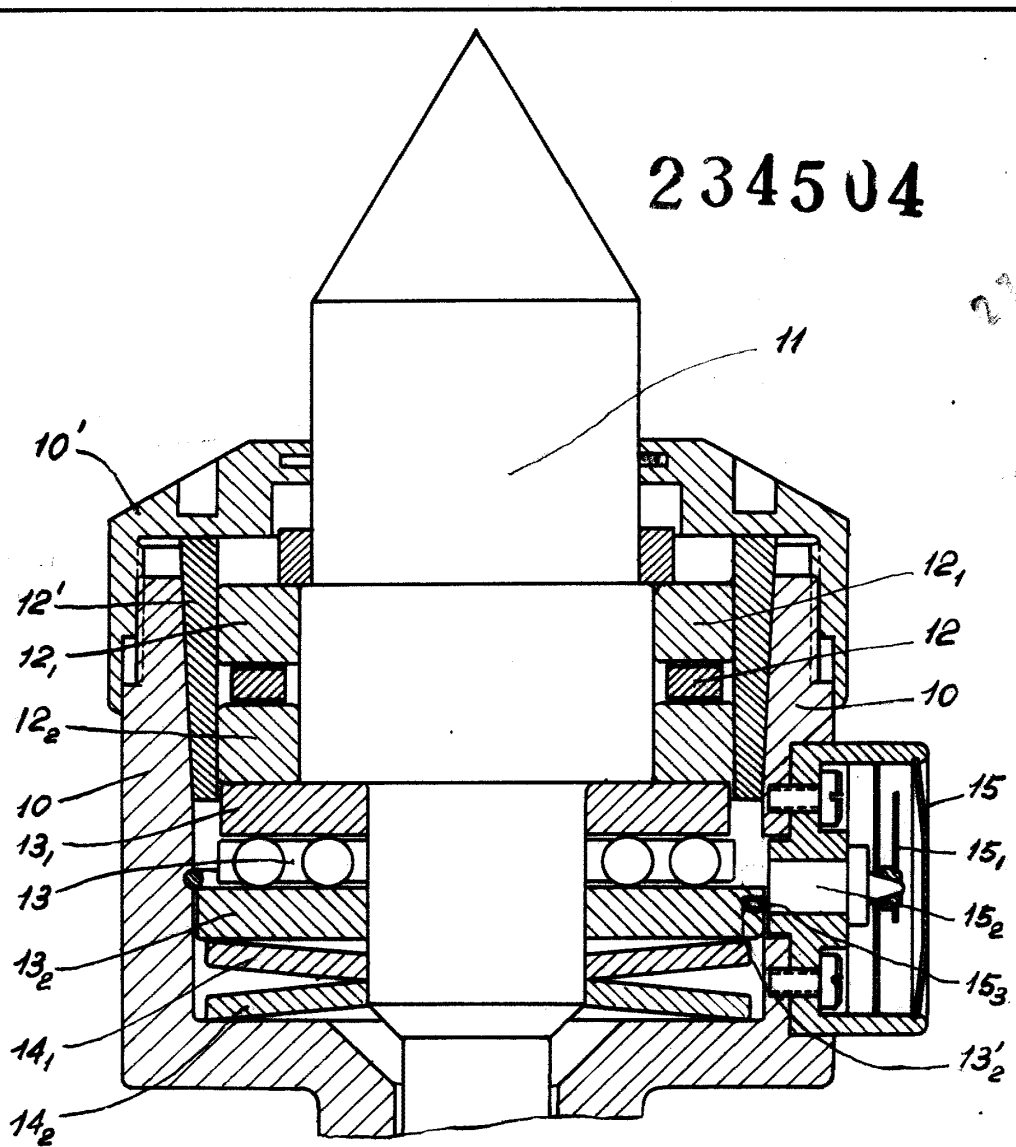
MADRID, 27 de Marzo de 1.957

JOSE NOGUEROL MATEO

P.A.

Woropados

234504



MADRID 27 MAR. 1954
p.a. J.J. Margades Graena
P.P.
J. J. Margades Graena

ESCALA VARIABLE