

La presente invención se refiere a una hucha de configuración especial, muy sencilla, pero de una presentación vistosa y atractiva.

Las huchas destinadas a los niños son un artículo muy divulgado, puesto que constituyen un aliciente destinado a fomentar el ahorro desde la infancia.

Estas huchas, debido al público al que se hallan destinadas, deben ser muy simples, sin que por ello quede menoscabada su presentación y la misión esencial a que se destinan.

De acuerdo con estas premisas se ha ideado la hucha objeto de la invención, que se caracteriza esencialmente por el hecho de que está dotada de una tapa corredera, dotada de medios de guía y tope, que permiten adoptar a la misma una posición de cierre y otra de apertura, pero impiden la extracción total de la tapa, la cual dispone de un mecanismo muy simple de cerradura accionado por una llave, cuyo pestillo se introduce en una muesca lateral interna prevista en las paredes de la hucha.

Más concretamente la tapa está dotada de unos tonos laterales salientes, que juegan en otras tantas ranuras laterales internas de la caja, cuya longitud limita el desplazamiento de la tapa.

Para la mejor comprensión de cuanto queda descrito en la presente memoria, se acompaña un dibujo en el que, tan sólo a título de ejemplo, se representa un caso práctico de realización del objeto de la invención.

En dicho dibujo, la figura 1 es una vista en pers-

pectiva de la hucha con la tapa abierta; la figura 2 es una vista similar con la tapa cerrada; la figura 3 es una vista en sección transversal de la hucha; y la figura 4 es una sección por el plano IV-IV de la figura anterior.

5 La hucha descrita consta en los dibujos de una caja -1- en forma de libro, dotada de una ranura -2- para la introducción de monedas, en una de las caras menores de la misma.

10 La caja está dotada de una tapa -3- corredera, que está dotada de unos tetones laterales -4-, los cuales juegan en unas ranuras -5- previstas junto al borde de las caras laterales internas de la caja.

15 En el dorso de la tapa -3- está montado un mecanismo de cerradura convencional -6-, accionado por medio de una llave -7-, cuyo pestillo -8- es capaz de introducirse en un hueco -9- de la pared lateral de la caja, cuando la tapa está en posición de cierre.

20 Como se deduce fácilmente de todo lo descrito y por la observación del dibujo, la tapa -3- puede realizar un desplazamiento limitado por la longitud de las ranuras -5-, cuyo desplazamiento está guiado por los tetones -4- que se deslizan a lo largo de dichas ranuras. La tapa puede adoptar dos posiciones límite, una de ellas corresponde a la de cerrado, y en esta posición el pestillo -8- puede introducirse en el hueco -9- y bloquear el deslizamiento de
25 la tapa, y la otra posición es de abierto (ver línea de trazos de la figura 4), en la cual la tapa deja una abertura de acceso al interior de la caja, pero sin desprenderse

totalmente de ella.

La hucha en cuestión es muy sencilla, y a pesar de ello cumple perfectamente su cometido. Por otra parte, su configuración exterior puede ser de cualquier forma, ha-
5 biéndose representado a título de ejemplo, la de un libro.

Serán independientes del objeto de la invención los materiales empleados en la construcción de los distintos componentes de la hucha, formas y dimensiones de la misma y cuantos detalles accesorios puedan presentarse, siem-
10 pre y cuando no afecten a su esencialidad.

- . -

R E I V I N D I C A C I O N E S

1. Hucha, caracterizada esencialmente por el hecho de que comprende una tapa corredera, la cual está dotada de medios de guía y tope complementarios con los previstos en la caja, que permiten adoptar a la tapa dos posiciones límite, una de cierre, y otra de apertura, si bien impiden la extracción total de la misma, cuya tapa dispone de un mecanismo de cerradura accionado mediante llave, cuyo pestillo puede introducirse en una hendidura prevista en uno de los laterales de la caja, cuando la tapa está en posición de cierre.

2. Hucha, según la reivindicación anterior, caracterizada por el hecho de que, opcionalmente, la tapa está dotada de juegos de tetones que sobresalen a ambos lados de la misma, los cuales discurren a lo largo de otras tantas ranuras previstas en los laterales internos de la caja, y cuya longitud limita el desplazamiento de la tapa.

3. Hucha.

La presente memoria descriptiva consta de cinco hojas foliadas, escritas a máquina por una sola cara.

Barcelona, 20 de febrero de 1978

Rafael SALVÁ SANTANACHS

P.a.



FIG 1

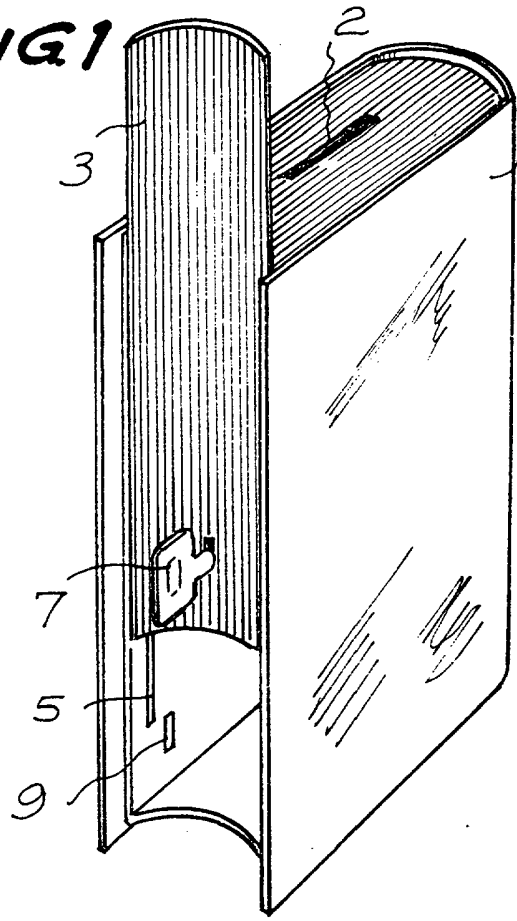


FIG. 2

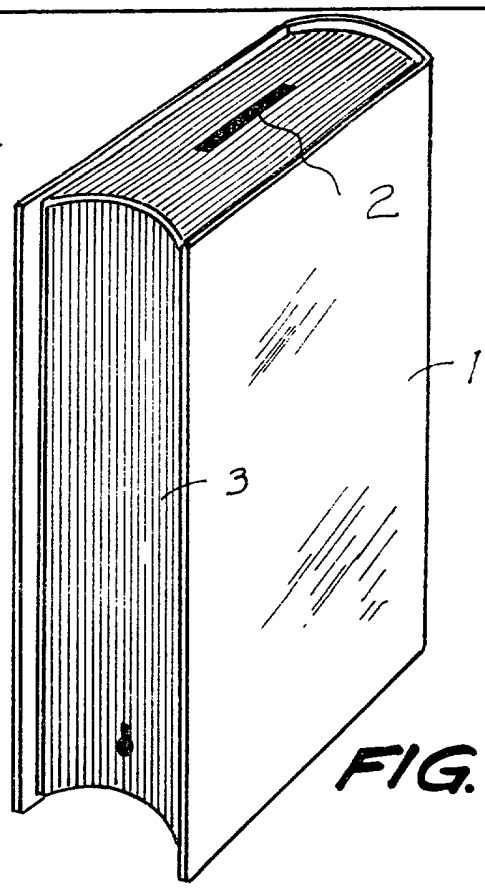


FIG. 4

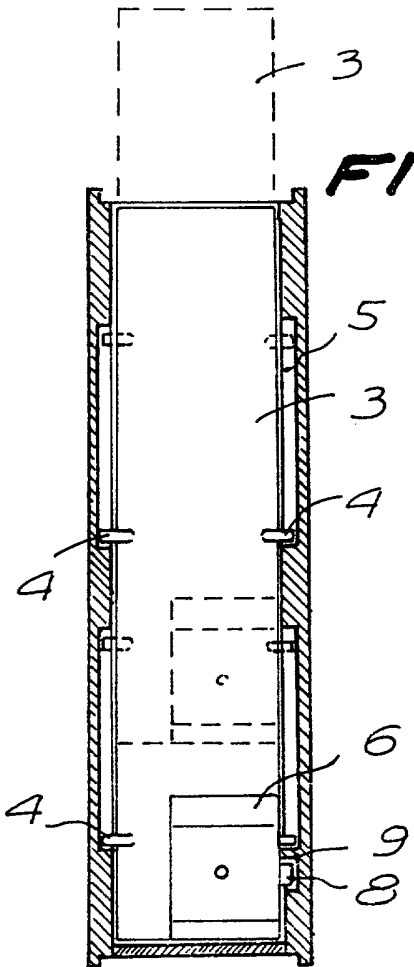
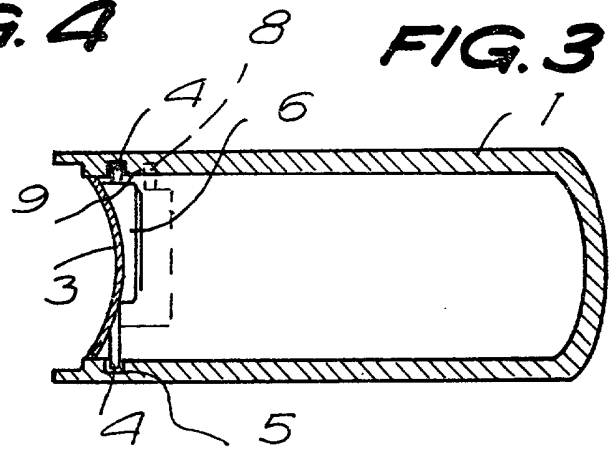


FIG. 3



Barcelona, 20 de febrero de 1978
p.a.

11020211