

MINISTERIO DE INDUSTRIA Y ENERGIA

Registro de la Propiedad Industrial



ESPAÑA

(16) ES	(17) NÚMERO	(18) Y
	234.481.	
(22)	FECHA DE PRESENTACION	
	7.3.78	

234481

MODELO DE UTILIDAD

(30) PRIORIDADES:		
(31) NUMERO	(32) FECHA	(33) PAIS
(47) FECHA DE PUBLICIDAD	(51) CLASIFICACION INTERNACIONAL	
(54) TITULO DE LA INVENCIÓN		
PLATAFORMA EXTENSIBLE PARA ANDAMIOS.		
(71) SOLICITANTE (S)		
D. JUAN Y D. JOSE PONS PUNTI.		
DOMICILIO DEL SOLICITANTE		
Vazquez de Mella, 56 - MANLLEU (BARCELONA).		
(72) INVENTOR (ES)		
(73) TITULAR (ES)		
(74) REPRESENTANTE		
D. BERNARDO UNGRIA GOIEURU		

1 El Estatuto vigente sobre Propiedad Industrial, de
26 de Julio de 1929, en su texto refundido publicado el 30
de Abril de 1930, establece los caracteres de patentabili-
dad de las invenciones de tipo industrial que tienen por
5 objeto obtener ventajas sobre lo ya conocido, admitiendo
por consiguiente como patentables, las nuevas máquinas, a-
paratos, instrumentos, procesos de fabricación, etc. La am-
plitud de conceptos previstos como patentables, ha llevado
al legislador a aclarar (Artº. 46) que la enumeración con-
10 tenida en dicho cuerpo legal es puramente enunciativa y no
limitativa, haciéndola extensiva incluso a los descubrimien-
tos de tipo científico (Artº. 47).

El Decreto de 26 de Diciembre de 1947, recogiendo
la Orden de 18 de Noviembre de 1935, confirma el criterio
15 legal de que también serán patentables los instrumentos, ob-
jetos, o partes de los mismos, que aporten a la función a
que son destinados, un beneficio o efecto nuevo, y en defi-
nitiva que constituyan una mejora sustancial sobre lo ante-
riormente conocido.

20 Pues bien, a tenor de lo expuesto, y en base al ar-
ticulado que recoge los conceptos expresados, debe conside-
rarse, que la invención a que se refiere la presente memo-
ria, constituye una novedad industrial, con características
y ventajas que la hacen merecedora del privilegio de explo-
25 tación exclusiva que por ella se solicita, premiando así
los méritos de quien aporta a la industria del país una me-
jora efectiva y precisamente comprendida entre las enuncia-
das por la Ley como patentables. (Arts. 46 y 47 en relación
con el 171, en su nueva redacción afectada por la Orden de
30 18 de Noviembre de 1.935).

1 El objeto de la presente invención consiste en una plataforma extensible para andamios, que aporta notables ventajas con respecto a las realizaciones de este tipo existentes en el mercado.

5 La construcción de andamios requiere un trabajo laborioso y pesado, cuya realización exige gran responsabilidad por los peligros que pueden derivarse de la falta de seguridad debida a negligencia del operario o provocada por los propios materiales, que suelen emplearse para multitud
10 de labores, por lo que suelen presentar deterioros tales como grietas en los tablones, cuerdas desgastadas, etc...

Con el fin de evitar los riesgos apuntados, y para facilitar un más rápido y cómodo montaje y desmontaje, actualmente se construyen andamios de estructura metálica,
15 que son fácilmente incorporados y colocados en disposición de uso, si bien presentan el inconveniente de ser de dimensiones fijas, por lo que requieren de la constructora una elevada inversión para poder disponer de distintos tamaños, ya que como es lógico, las construcciones presentan puntos
20 de muy diversas dimensiones, que exigen consiguientemente la utilización en cada parte concreta de un andamio de las dimensiones adecuadas.

Para resolver este problema se ha ideado el presente Modelo de Utilidad, el cual está constituido por una
25 plataforma extensible que se sustenta mediante dos pies convencionales dispuestos en sus extremos, siendo su colocación sumamente sencilla, y adaptable a cualquier necesidad en cuanto a longitud se refiere, por su condición de extensible.

30

1

Con el fin de complementar la descripción que seguidamente se realizará, y para facilitar una mejor comprensión del invento, se adjunta a la presente memoria, como parte integrante de la misma, una hoja de planos en cuya

5

figura única se ha representado una vista en perspectiva del andamio, constituido por la plataforma extensible y los dos pies convencionales, montados ya y en disposición de uso.

10

A la vista de la mencionada figura puede observarse cómo la plataforma en cuestión está constituida por dos grupos 3 de cuerpos tubulares 4 dispuestos paralelamente.

15

Cada uno de los grupos 3 vincula sus cuerpos tubulares 4 mediante sendos marcos 2 solidarios a sus extremos y manteniendo dichos cuerpos tubulares 4 a una distancia igual o ligeramente superior a su propia anchura.

20

Los dos grupos 3 se insertan entre sí intercalando longitudinalmente sus cuerpos tubulares 4 correspondientes.

25

El extremo libre de cada uno de los grupos incorpora sendos ganchos 1 que constituyen el medio de sustentación del conjunto sobre sendos pies de apoyo 5.

El marco 2 previsto en el extremo opuesto, intercalado en el otro grupo 3, constituye un patín deslizante que permite la extensión y encogida de la plataforma, en función de las necesidades y para favorecer su almacenaje.

30

El conjunto está provisto de topes de extensión 7 entre uno y otro marco 2, dispuestos en al menos uno de los cuerpos tubulares 4 para evitar una extensión excesiva que disminuirá la rigidez del conjunto.

1 Optativamente se han previsto medio de fijación
para posiciones relativas tales como tornillos 6, que in-
movilizan los grupos 3 entre sí, anulando la posibilidad
de desplazamiento longitudinal entre ellos una vez coloca-
5 dos en los pies de apoyo 5.

 La plataforma extensible descrita es únicamente
utilizable para la construcción de andamios y similares,
por lo que al no ser empleada para otros trabajos o funcio-
nes puede ser sometida a revisiones periódicas para asegu-
10 rar sus condiciones de seguridad ante una nueva utilización.

 En el aspecto económico la plataforma extensible
que nos ocupa resulta altamente competitiva, ya que su sim-
plicidad constitutiva le permite situarse a un nivel de -
costo similar al de otras realizaciones de su tipo, presen-
15 tando frente a ellas en cambio la fundamental ventaja de su
versatilidad de funciones derivada de su capacidad de ex-
tensibilidad.

 No se considera necesario hacer más extensa esta
descripción para que cualquier persona perita en la materia
20 comprenda perfectamente cual es la idea que se desea repre-
sentar, así como las ventajas que de su realización indus-
trial han de derivarse.

 Por todo ello y para evitar posibles imitaciones
se presenta esta solicitud, pidiendo la explotación exclusi-
25 va de la idea descrita de acuerdo con las consideraciones y
puntos que se desean reivindicar, que se concretan en las
páginas siguientes.

1 Hecha la descripción a que se refiere la memoria
que antecede, es preciso insistir en que los detalles de
realización de la idea expuesta, pueden variar, es decir,
que pueden sufrir pequeñas alteraciones, basadas siempre
5 en los principios fundamentales de la idea, que son en esen-
cia los que quedan reflejados en los párrafos de la descrip-
ción hecha. En efecto, el Artículo 48 del Estatuto vigente
sobre Propiedad Industrial, establece como no patentables,
en su apartado tercero, "los cambios de forma, dimensiones,
10 proporciones y materias de un objeto ya patentado" fijando
así el criterio del legislador en el sentido de que paten-
tada una idea que pueda dar lugar a una realidad práctica
e industrializable, nadie podrá apoyarse en ella para, a
pretexto de haber introducido ligeras modificaciones, pre-
15 sentarla como nueva y propia.

Este principio, en cuanto al alcance de la protec-
ción del objeto patentado se refiere, se halla confirmado
por numerosas Sentencias del Tribunal Supremo, y entre -
ellas, como más terminantes, en las de fechas 16 de octubre
20 de 1954, 23 de enero de 1959, 20 de marzo de 1964 y otras.

Establecido el concepto expresado, en cuanto a la
amplitud que debe darse a la protección solicitada, se re-
25 ducta a continuación la Nota de Reivindicaciones, de acuer-
do con lo que se establece en el último párrafo del apar-
tado tercero del Artículo 100 de la Ley, sintetizando así
las novedades que se desean reivindicar:

NOTA DE REIVINDICACIONES

30 En resumen, el privilegio de explotación exclusi-
va que se solicita, recaerá sobre las reivindicaciones si-
guientes:

1
5
10
15
20
25
30

1ª.- "PLATAFORMA EXTENSIBLE PARA ANDAMIOS".- caracterizada esencialmente porque está constituida por dos grupos de cuerpos tubulares que paralelamente dispuestos, están intercalados longitudinalmente, vinculándose individualmente los cuerpos tubulares de cada uno de los grupos mediante marcos solidarios en sus extremos, con la particularidad de que el extremo libre de cada grupo incorpora sendos ganchos que constituyen el medio de sustentación del conjunto sobre sendos apoyos; mientras que el extremo opuesto, intercalado en el otro grupo y rigidizado por el marco, constituye un patín deslizante que faculta la extensión y encogida, habiéndose previsto topes de extensión entre uno y otro marco situados en al menos uno de los cuerpos tubulares.

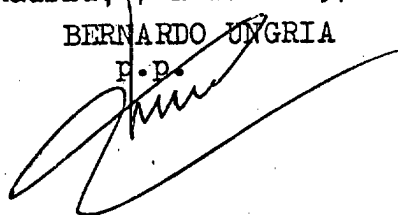
2ª.- Se reivindica por último como objeto sobre el que ha de recaer el Modelo de Utilidad que se solicita: "PLATAFORMA EXTENSIBLE PARA ANDAMIOS".

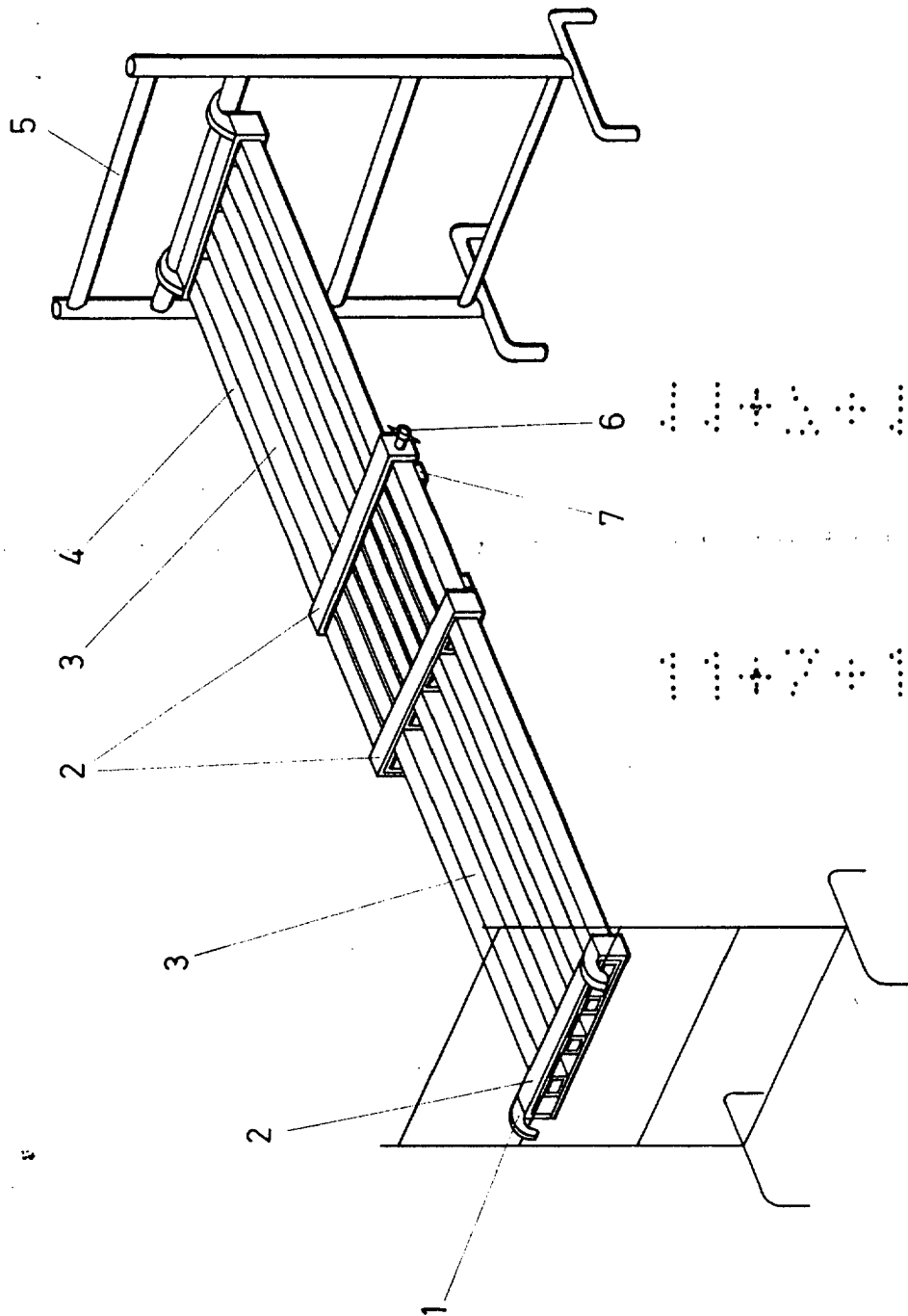
Todo conforme queda descrito y reivindicado en la presente memoria descriptiva que consta de siete páginas mecanografiadas y dibujos adjuntos.

Madrid, 7 marzo 1.978

BERNARDO UNGRIA

P.P.





1978

1978

ESCALA VARIABLE
 7 de ^{Marzo} de 1978
 BERNARDO UNGRIA
 P. D.