



ESPAÑA

19	ES	11	NUMERO	234477	10	Y
		21				
		22	FECHA DE PRESENTACION	7 MAR. 1978		

MODELO DE UTILIDAD

20 JUL. 1978

30	PRIORIDADES:	32	FECHA	33	PAIS
	31	NUMERO			

47	FECHA DE PUBLICIDAD	51	CLASIFICACION INTERNACIONAL
			A63D

54	TITULO DE LA INVENCIÓN
	"JUGUETE DE BALONCESTO"

71	SOLICITANTE (S)
	D ^a LEONOR PINTO HERNANDEZ

	DOMICILIO DEL SOLICITANTE
	BARCELONA, Ronda General Mitre, 55

72	INVENTOR (ES)

73	TITULAR (ES)

74	REPRESENTANTE
	D. MANUEL DE RAFAEL GARCIA

MEMORIA DESCRIPTIVA

El presente modelo de utilidad se refiere a un juguete de baloncesto, del tipo que comprende un tablero inclinado provisto de una cubierta hueca transparente, y un disparador mediante el que se lanzan bolas a una canasta dispuesta en una zona post-
5 superior de juego.

El juguete de baloncesto de referencia ha sido ideado y realizado de manera que resulta especialmente recreativo, con ventaja respecto de las realizaciones
10 conocidas del indicado tipo.

En general, dicho juguete está constituido con el disparador guiado en una canal asimétrica con respecto al eje longitudinal del juguete y de la que se continúa una canal en espiral en rampa dotada de un pronunciamiento terminal para el salto de las
15 bolas hasta la zona posterior de juego donde está formada una serie de tabiques anulares concéntricos que delimitan recintos dotados de sendos orificios que comunican con canales inferiores formadas en el
20 tablero que comprende otra canal con la que comunica otro orificio situado debajo de la canasta. Dichas canales presentan sendos tramos terminales visibles en la zona intermedia del juego y en los que se
25 retienen eventualmente las bolas, con cuyos tramos se corresponden signos indicativos de tantos positivos y nulos.

Con el fin de facilitar la explicación, se acompaña a la presente memoria descriptiva una
30 hoja de dibujos en la que se ha representado un caso

práctico de realización el cual se cita sólo a título de ejemplo no limitativo del alcance del presente modelo de utilidad.

En dichos dibujos:

5 La figura 1 es una vista en planta del juguete con la cubierta seccionada.

Y la figura 2 muestra el juguete en sección longitudinal.

10 El juguete de baloncesto en cuestión consta, de acuerdo con las figuras, de un tablero -1- moldeado de un material plástico oportuno, que en su borde delantero presenta un pie -2- y en la zona trasera inferior comprende dos cajetines laterales -3- en los que encajan ajustadamente sendas mechas de sendos
15 pies amovibles -4- para disponer el citado tablero en posición inclinada.

Asimétricamente con respecto al eje longitudinal del tablero -1-, está dispuesto un disparador -5- debidamente guiado y solicitado elásticamente
20 hacia la posición pasiva por un resorte -6- cuyo disparador actúa sobre unas bolas -7- que se desplazan luego por una canal en espiral -8- en rampa que es continuación de la guía del disparador y presenta un pronunciamiento terminal -9- por el que las bolas
25 saltan hasta una zona de juego post-superior formada en una placa -10- moldeada dispuesta sobre el tablero -1- y en la que está integrada una serie de tabiques anulares concéntricos -11-. Sobre el tablero está anclada una cubierta hueca transparente -12- expansionada por la zona delantera a manera de placa -12a-
30 que está fijada por medio de dos espigas -13- formadas en el tablero y que, dotadas de una cabeza en arpón

provista de una entalladura de expansión, ajustan a presión en orificios de dicha placa. En una ranura posterior bordeante de la cubierta -12- encaja una placa -14- que forma respaldo para una lámina -15-
5 impresa con representaciones alusivas al juego de baloncesto, cuya lámina presenta una abertura a través de la que sobresale una canasta -16- moldeada con la misma placa -14- que mediante una aleta inferior retiene sobre el tablero -1- la placa -10- que ancla
10 por el borde delantero en dicho tablero.

La canasta -16- está dispuesta encima de un orificio -17- de la placa -10-, cuyo orificio desemboca en una canal -18- formada en el tablero -1-. La placa -10- presenta cuatro orificios -19- -20-, -21- y -22-
15 el primero ubicado en el recinto formado por el tabique anular central de la serie de tabiques -11- y los otros situados sucesivamente a partir de dicho orificio entre los tabiques -11- adyacentes. Dichos orificios comunican con respectivas canales -23-,
20 -24-, -25- y -26-. Las canales presentan sendos tramos -18a-, -23a-, -24a-, -25a- y -26a- visibles en el tablero -1- a partir de la placa -10-, en cuyos tramos las bolas entrantes por los antedichos orificios resultan retenidas por una pared común -27-, quedando
25 los citados tramos alineados en coincidencia con respectivos números indicativos de tantos señalados en una zona -28- delantera de la placa -10-. En la realización que se describe, los citados números señalan tantos positivos para las bolas ubicadas
30 en los tramos de canal -18a-, -23a- y -25a- y tantos

nulos, por "bola perdida" para las bolas que se sitúan en los tramos de canal restantes -24a- y -26a-.

Una vez terminado el juego, se inclina hacia adelante el juguete y las bolas retenidas en los

5 tramos de canal -18a- y -23a- se hacen pasar, por encima de un plano inclinado adyacente -29-, a una canal -30- formada en el tablero y cerrada por la expansión a manera de placa -12a- de la cubierta

10 -12- y por una canal invertida complementaria -12b- configurada en dicha expansión y que cubre una zona en rampa de la citada canal, cuya zona en rampa asciende hasta el disparador -5- que es sobrepasado por la canal invertida -12b- que llega a desembocar sobre un recinto -31- que, formado en el tablero -1-,

15 constituye un colector para las bolas retenidas por el disparador en la posición inactiva. A dicho colector se hacen llegar las bolas ubicadas en los tramos de canal restantes -24a-, -25a- y -26a-, haciéndolas pasar para ello por encima de un plano inclinado

20 -32- contiguo a dichos tramos.

El modelo, dentro de su esencialidad, puede ser llevado a la práctica en otras formas de realización, que difieran sólo en detalle de la indicada únicamente a título de ejemplo, a las cuales alcanzará

25 igualmente la protección que se recaba. Podrá, pues, fabricarse este juguete en cualquier forma y tamaño, con los medios y materiales más adecuados y los accesorios más convenientes, por quedar todo ello comprendido en el espíritu de las siguientes

30 reivindicaciones.

REIVINDICACIONES

Se reivindica como objeto del presente modelo de utilidad:

5 1.- Juguete de baloncesto, del tipo, que comprende un tablero inclinado cerrado por una cubierta hueca transparente, y un disparador de lanzamiento de bolas hasta una zona post-superior de juego que comprende una canasta, c a r a c t e - r i z a d o por el hecho de que el disparador
10 está guiado en una canal formada en el tablero asimétricamente con respecto al eje longitudinal y en comunicación con una canal en espiral inclinada que, prevista en la parte delantera de la zona de juego, presenta una rampa terminal ascendente para
15 el salto de las bolas hasta la zona post-superior de juego donde está formada una serie de tabiques anulares concéntricos que delimitan recintos que están dotados de sendos orificios dispuestos en comunicación con canales formadas en el tablero
20 que comprende otra canal con la que comunica un orificio situado debajo de la canasta, cuyas canales presentan sendos tramos laterales terminales visibles en la zona intermedia del juego y en los que se retienen las bolas, con cuyos tramos se corresponden
25 signos indicadores de tantos positivos y nulos.

2.- Juguete de baloncesto, según la reivindicación anterior, caracterizado por el hecho de que los tramos de las canales en los que se retienen las bolas comprenden un tabique terminal

con un plano inclinado por el que, mediante la inclinación del juguete, se hacen pasar las bolas de los tramos de canal de un lateral del tablero hasta un colector formado en el mismo y adyacente al disparador, en tanto que las bolas de los tramos de canal del otro lateral se hacen pasar a una canal formada en el tablero y cerrada por una expansión a modo de placa de la cubierta y por una canal superior invertida complementaria configurada en dicha expansión y que cubre una zona en rampa de dicha canal, cuya zona en rampa asciende hasta el disparador que es sobrepasado por la canal invertida y desemboca en el colector.

3.- JUGUETE DE BALONCESTO.

Consta la presente memoria descriptiva de seis hojas mecanografiadas y una lámina de dibujos.

Madrid, a 7 MAR 1978

LEONOR PINTO HERNANDEZ

p.a.
MANUEL RAFAEL
Leonor

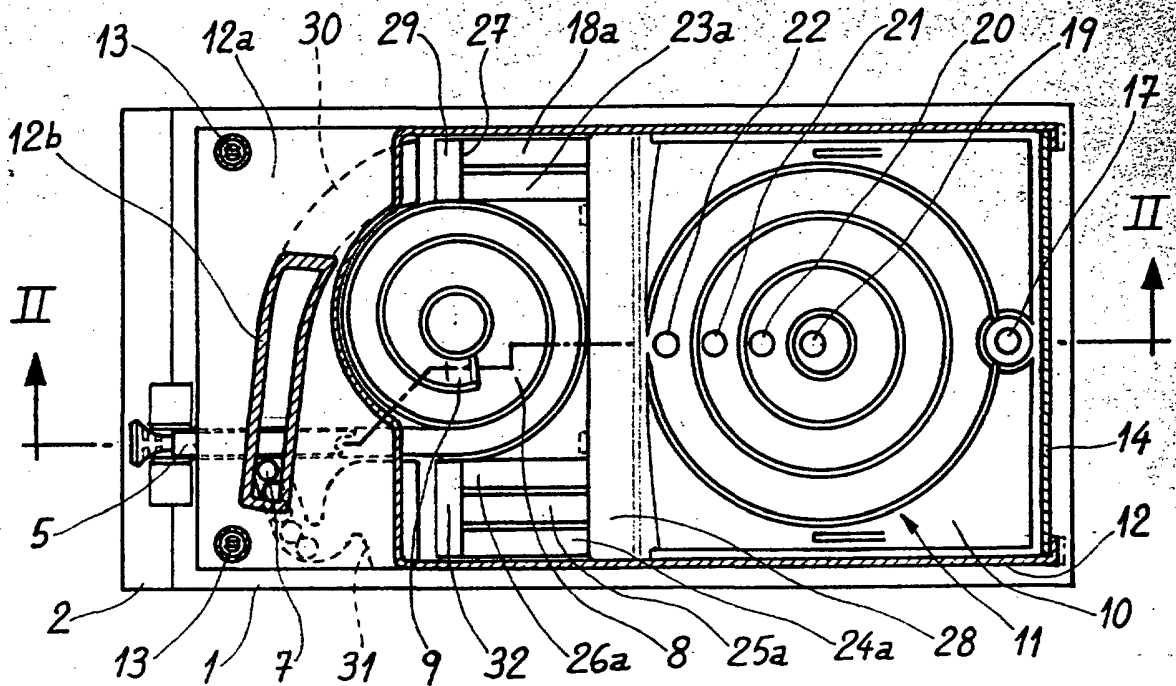


Fig. 1

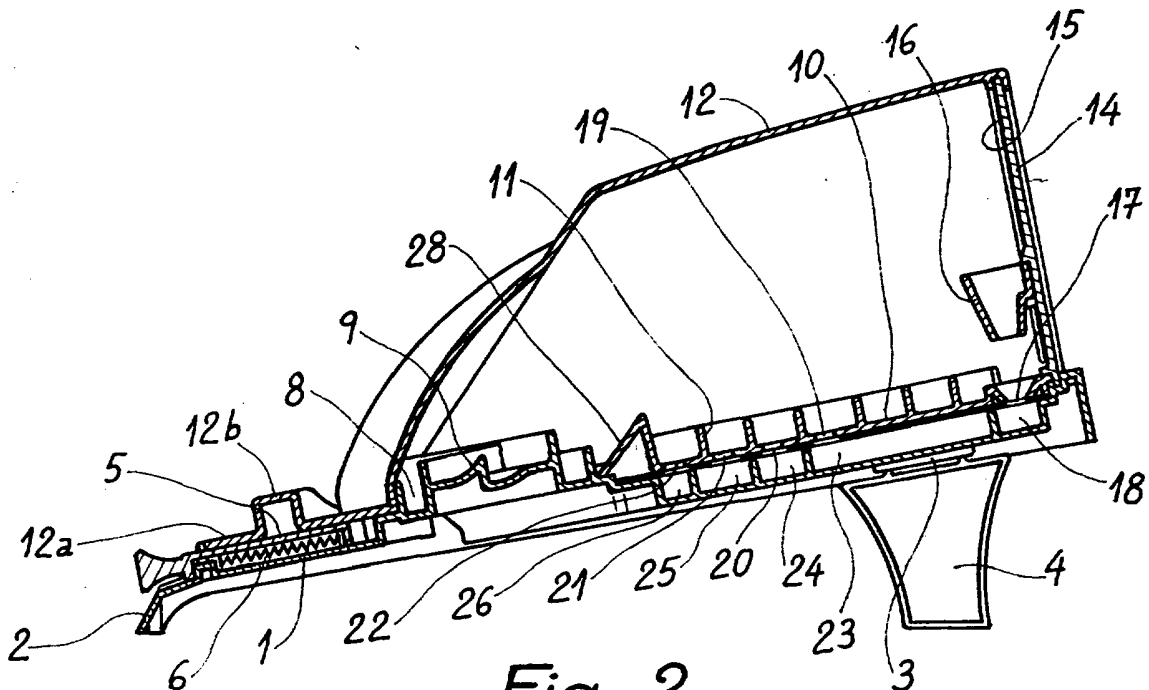


Fig. 2

Madrid, 7 Marzo 1928

MANUEL DE RAFAEL

P. P. *[Signature]*