

ENCUENTRO DE LA...

Don José I.º S. BARRERA COLONIA y Don Juan I. BARRERA COLONIA. -M. R. C. -



234472

PRIMER CERTIFICADO DE ADICIÓN

por "Un perfeccionamiento en el objeto de la patente principal número 233.061 que recae sobre una máquina para arrancar patatas y labores análogas" - - - - -

a favor de Don José I.^a SERRANO GILBERTA y Don Juan LIZCENA
1001, de nacionalidad española, domiciliados en LITANÓ, San Benito, N.^o 10.

- - - - -

DESCRIPCIÓN SUMARIA.

La presente memoria descriptiva concierne a un primer certificado de adición a la patente de invención número 233.061 el cual tiene por objeto un perfeccionamiento introducido en la máquina agrícola que es objeto de la misma, gracias al cual se logra reducir la amplitud corpórea de la máquina simplificando a la vez su acción arrancadora sin detrimento de la eficacia de la misma.

Consiste esencialmente el perfeccionamiento introducido en la máquina objeto de la patente principal en emplear en la misma un elemento rotativo arrancador único dispuesto de modo que pueda actuar en el terreno removido por un arado



- 2 -

472

arrancador dispuesto en la máquina delante del propio elemento rotativo de manera que los tubérculos existentes en la tierra removida por el arado vayan a quedar a flor de tierra de modo que puedan ser fácilmente recogidos.

5 La descripción de un caso de ejecución práctica de una máquina arrancadora de patatas a la cual está aplicada la disposición perfeccionada de que se trata, hecha con referencia al adjunto dibujo, permitirá hacerse perfecto cargo de que es lo que constituye el objeto del certificado de adición
10 a que se refiere la presente memoria descriptiva.

En la figura 1 del dibujo está representada la máquina dada como ejemplo vista por su parte trasera, en la figura 2 está representada la misma máquina en vista lateral.

Como puede verse claramente en el dibujo, la máquina perfeccionada queda constituida esencialmente por el bastidor
15 general 1 montado sobre dos ruedas 2, 2 provistas de aletas de hincadura 3, 3 en el cual bastidor está montado, hacia su parte posterior, un eje vertical giratorio 4 dotado en su extremo inferior de un elemento rotativo 5 constituido por un
20 anillo unido a un núcleo central por múltiples brazos radiales que al girar el órgano producen el arrancado y separación de las patatas del suelo. Este órgano es igual a uno de los empleados, en pluralidad, en la máquina objeto de la patente.

El eje vertical 4 tiene fijado un piñón cónico 6 que engrana con otro 7 fijado a un eje horizontal 8 accionado mediante un piñón 9 fijado al mismo y una cadena 10 que recibe el movimiento de una rueda de engrane 11 fijada al eje 12 de las
25 ruedas 2, 2.



2344

El bastidor 1 lleva, montado en la parte anterior al
 órgano rotativo arrancador 5 un arado 10 que surca el terre-
 no removiendo y dejando las patatas o tubérculos en ella
 enterrados en disposición de ser arrancados y puestos a flor
 5 de tierra por el propio órgano al girar accionado por el eje
 de las ruedas 2, 2 al desplazarse la máquina debidamente arrastrada.

Ha de hacerse notar que como en el caso de la patente
 podrán variar manteniendo la estructura de la máquina en tal
 10 forma perfeccionada las formas y las dimensiones de los órga-
 nos esencialmente integrantes de la misma, así como que podrá
 variar también los metales, aleaciones u otros materiales
 que se empleen en la fabricación de los mencionados órganos,
 las prácticas manuales o mecánicas que se ejecuten para fabri-
 15 carlos y, en general, cuantas circunstancias puedan concurrir
 en la producción o en la aplicación de la máquina siempre que,
 por ser de carácter secundario, accidental o accesorio respec-
 to a la especialidad del modelo, no produzcan sensible altera-
 ción de la misma.

20 La máquina de que se trata aún cuando está especialmen-
 te destinada a producir el arrancado del suelo de patatas, ba-
 tatas y otros tubérculos o productos agrícolas análogos, podrá
 aplicarse a la ejecución de cualquier otra labor semejante sin
 que pueda considerarse la especial aplicación como novedad
 25 reivindicable de la propia máquina.

20 MAR



- 4 -

N O T A

234472

Por el primer certificado de adición a que se refiere la presente memoria descriptiva se REIVINDICA la propiedad y la explotación exclusiva de:

5 1.- Un perfeccionamiento en el objeto de la patente principal número 233.061 que recae sobre una máquina para arrancar patatas y labores análogas, que consiste esencialmente en constituir la misma dotada de un elemento rotativo arrancador único dispuesto de modo que pueda actuar en el terreno removido por un arado surcador dispuesto en la máquina delante del
10 propio elemento rotativo.

2.- "Un perfeccionamiento en el objeto de la patente principal número 233.061 que recae sobre una máquina para arrancar patatas y labores análogas".

Consta la presente memoria de cuatro hojas foliadas, escritas por una sola cara.

Barcelona, 20 de Marzo de 1957.

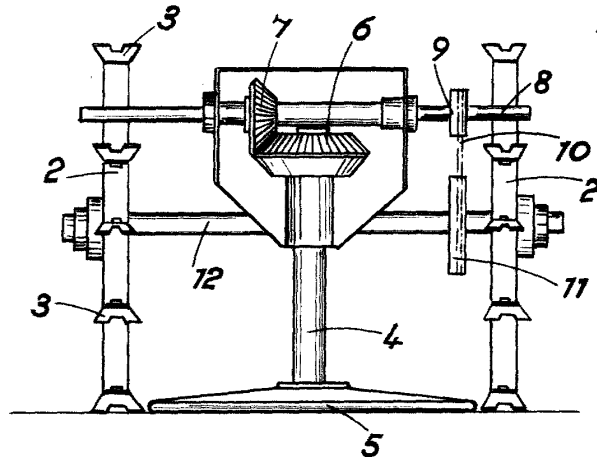
P. p. de Don José M^a SABATER COLOMER y

Don Juan LLECHART ROCA,

20

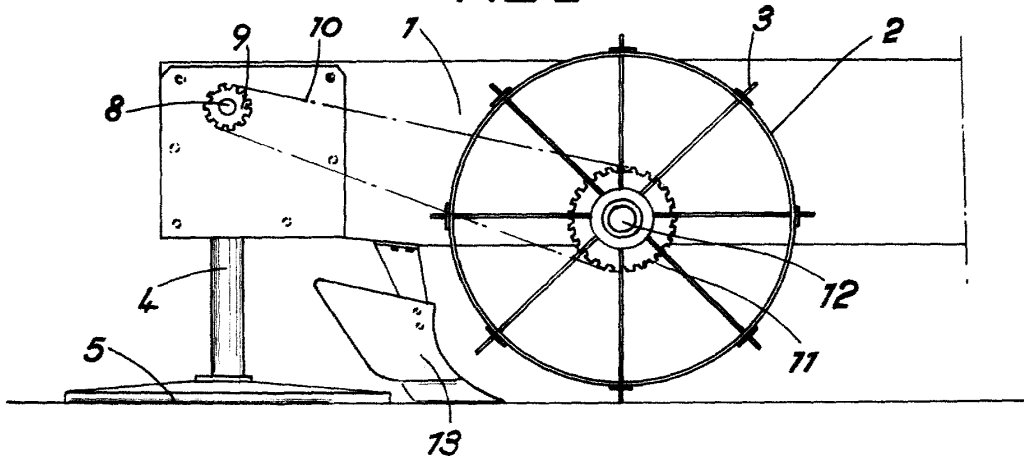


FIG. 1



234472

FIG. 2



ANGULO VARIABLE

Patent 20 Mar. 1937