

MINISTERIO DE INDUSTRIA Y ENERGIA

Registro de la Propiedad Industrial



ESPAÑA

19	ES	11	NUMERO	234469	10	Y
		21				
		22	FECHA DE PRESENTACION	7 MAR. 1978		

MODELO DE UTILIDAD

30 PRIORIDADES:		
31 NUMERO	32 FECHA	33 PAIS
47 FECHA DE PUBLICIDAD		51 CLASIFICACION INTERNACIONAL
54 TITULO DE LA INVENCIÓN UN CIERRE PARA GRIFO DE BOLA..		
71 SOLICITANTE (S) INOXIMUM, S.A.		
DOMICILIO DEL SOLICITANTE Conde de Bañuelos, 5 TORTOSA (TARRAGONA).		
72 INVENTOR (ES)		
73 TITULAR (ES) el mismo.		
74 REPRESENTANTE D. CARLOS DE ARJONA Y RUIZ.		

Es objeto de la presente solicitud de registro de Modelo de Utilidad, un cierre aplicable a un grifo de bola, el cual por su sencillez toda vez que el cierre se logra mediante una junta tónica que elimina
5 el uso del prensa-estopas que usualmente vienen empleándose y que son muy superiores en costo a aquellas juntas y la fijación de la maneta que acciona el vástago que obtura en función de aquella junta la salida del líquido a través de los orificios correspondientes del mismo se obtiene una economía cierta tanto en el costo de la producción de tal elemento de cierre, como una economía en el
10 trabajo y una mejora cierta en el resultado del mismo por la sencillez tanto de su funcionamiento como de su montaje.

Para una mejor comprensión de lo que ha de ser objeto de las reivindicaciones de éste Modelo haremos
15 referencia a la hoja de dibujos que se acompaña a esta Memoria y en la que se representa un corte en sección tanto del grifo convencional, como del dispositivo de cierre para el paso del líquido a través de tal grifo y que
20 sí constituye la objetividad registral de éste Modelo.

Partimos para ello, de la representación gráfica contenida en la hoja de dibujos dicha, y en la cual señalamos con (8), la caja que contiene los dispositivos del grifo, con (7), las juntas de asiento sobre las
25 que se acopla la bola de cierre, con (1), la junta plana sobre la que acciona el vástago que está unido a la maneta (4), vástago que lleva en su extremo un retén o punta tónica señalada con (2).

La unión de la maneta (4) al vástago
30 se realiza atravesando un casquillo que lleva el grifo en

la parte superior, así como el citado vástago, afianzándose se la maneta por el mechón de la misma que se remacha en el extremo de la salida.

5 En resumen, reivindica la entidad recurrente, en virtud de la presente solicitud de registro de Modelo de Utilidad, el privilegio exclusivo de fabricación, venta y explotación del objeto del mismo, el cual queda esencialmente caracterizado por las siguientes:

NOTAS.-REIVINDICACIONES.

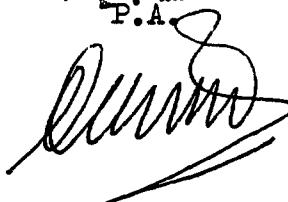
10 PRIMERA.- Un cierre para grifo de bola, esencialmente caracterizado por la circunstancia de que el vástago de dicho grifo, se cierra mediante una junta tórica incrustada en el mismo y de material adecuado para el trasiego de líquidos.

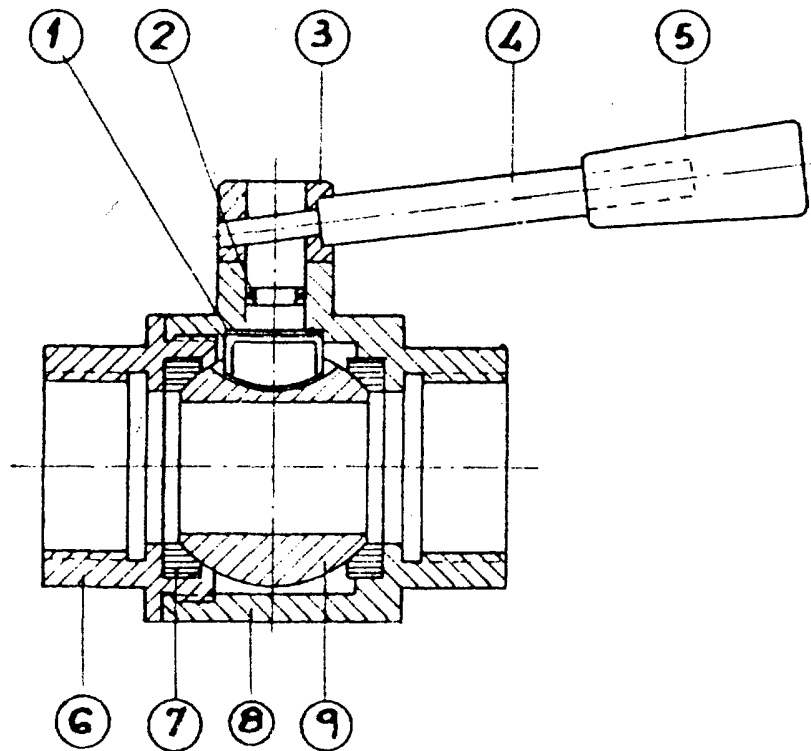
15 SEGUNDA.- Un cierre para grifo de bola, según la anterior reivindicación y asimismo esencialmente caracterizado por la circunstancia de que la maneta de accionamiento del vástago se fija al mismo atravesando un casquillo que lleva el grifo en la parte superior y asimismo el citado vástago afianzándose la maneta con el mechón de la misma que se remacha en
20 el extremo de la salida.

TERCERA.- UN CIERRE PARA GRIFO DE BOLA.

25 Todo ello tal y conforme se especifica en la precedente Memoria Descriptiva que consta de tres hojas mecanografiadas por una sola cara y se da a título de ejemplo en la hoja de dibujos que se acompaña.

Madrid, 7 MAR. 1978
P.A.





Madrid, 1 MAR. 1978
P.A.

A handwritten signature in black ink, located below the text. The signature is stylized and appears to be a name, possibly 'D. R. M.' or similar, with a long horizontal stroke underneath.