



ESPAÑA

19	ES	11	NUMERO	234464	10	Y
		21				
		22	FECHA DE PRESENTACION	7 MAR. 1978		

MODELO DE UTILIDAD

Comisión de Patentes, S. de I. y D. de E.  
C. de P. y M.  
C. de P. y M.  
C. de P. y M.

30	PRIORIDADES:	32	FECHA	33	PAIS
	31	NUMERO			

47	FECHA DE PUBLICIDAD	61	CLASIFICACION INTERNACIONAL
			Bol. D = Bol. G

64	TITULO DE LA INVENCIÓN
	FILTRO PARA LA DEPURACION DE AGUA EN RIEGO POR GOTEO

71	SOLICITANTE (S)
	D. JUAN FERNANDEZ MONTOYA

	DOMICILIO DEL SOLICITANTE
	Polígono de Ascoy. CIEZA (MURCIA)

72	INVENTOR (ES)

73	TITULAR (ES)

74	REPRESENTANTE
	D. JOSE MIGUEL GOMEZ-ACEBO Y POMBO

El presente Modelo de Utilidad se refiere a un filtro para la depuración de agua en riego por goteo.

En este tipo de riego, una característica principal es que el agua que se utiliza debe de tener una calidad considerable, debido a que va directamente a los puntos vitales de nutrición de la planta y en cantidades muy pequeñas.

Esta característica de calidad del agua se obtiene con el filtro de la invención que es de construcción y funcionamiento sencillo, de fácil adaptabilidad a la conducción y puede limpiarse temporalmente por lo que no se necesita cambiarle por otro similar al cabo del tiempo.

El filtro se pone en una de las ramas de un entronque que presenta la conducción en un punto, no siendo necesario utilizar una conducción de unas características constructivas y material específico.

De acuerdo con la invención, el filtro está constituido por una porción tubular con múltiples orificios en la superficie lateral y con un ensanchamiento extremo que sirve de asiento en el entronque.

El filtro se acopla en una rama lateral del entronque de longitud apropiada para el filtro.

La porción tubular presenta en sentido radial unas aletas enterizas con el tubo, regularmente dispuestas, sobre las que se disponen unas coronas circulares siendo su constitución en forma de malla, de manera que pueden ser presionadas las coronas mediante una tuerca roscada que desplaza en su movimiento a una arandela que a su vez presiona al paquete de coronas circulares.

Estas coronas circulares que constituyen el elemento fundamental del filtro se pueden regular manualmente de posición al ser presionadas más o menos con lo que evidentemente

se consigue un grado de filtrado del agua óptimo.

El cuerpo del filtro o su porción tubular presenta un ensanchamiento cilíndrico extremo cuyo ensanchamiento coopera en el asiento del filtro en la pared correspondiente de la conducción, en cuyo asiento coopera una junta plana y una arandela de presión.

En el extremo opuesto el filtro presenta un tapón de accionamiento manual que se enrosca a una porción roscada extrema del conducto donde se coloca el filtro siendo el tapón el que coopera, al roscarse en la conducción, en el buen asiento del filtro por presión.

Para un mayor entendimiento de la invención a continuación se describe un ejemplo práctico enunciativo y no limitativo de la invención, todo ello con referencia a los dibujos adjuntos, en los que:

La figura 1 muestra una vista lateral parcialmente seccionada del filtro sin montar en la conducción.

La figura 2 muestra el filtro montado en la conducción.

La figura 3 muestra una vista del tapón que cierra y posiciona el filtro.

Con referencia a la figura 1, se muestra el filtro 1 constituido por una porción tubular 2 con aletas longitudinales 3 entre las que aparecen orificios 4.

La parte extrema 5 de la porción tubular 2 presenta un ensanchamiento 6 sobre el que asienta una junta plana 7 y una arandela de presión 8. Por el otro extremo 9 de la porción tubular aparece una porción roscada 10 sobre la que se desplaza una tuerca 11 que salvando una junta tórica 12, desplaza una arandela 13 la cual a su vez presiona unas coronas circulares 14 montadas

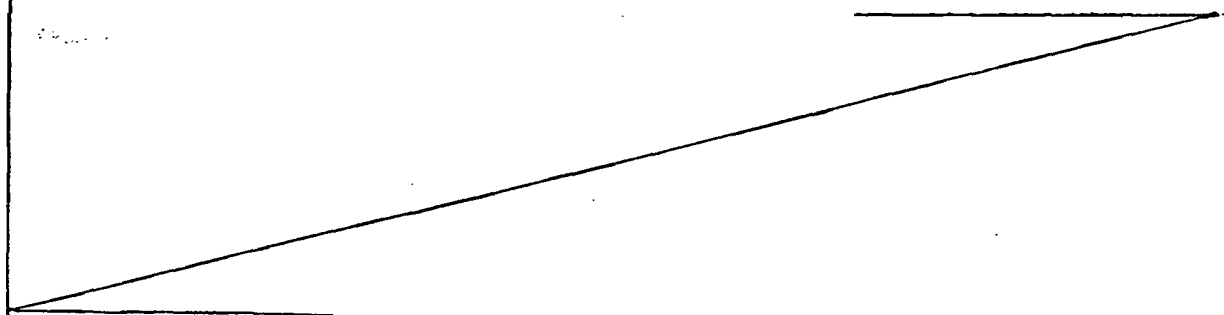
axialmente en las aletas 3, siendo las coronas de malla.

El filtro se monta en una conducción secundaria 15 de un entronque de manera que un tapón extremo 16' con rosca exterior 17 se acopla en el extremo interior libre 18 de la conducción secundaria presionando en el acoplamiento al filtro que asienta en la zona interior 19 del entronque.

El tapón 16' como se muestra en la figura 3 tiene dos paredes concéntricas 20 y 21 que delimitan un espacio anular donde se enclava el extremo libre del filtro el cual hace asiento en una junta tórica 22, presentando el pared exterior 21 la rosca 17.

El funcionamiento del filtro básicamente es el siguiente: por la conducción general o principal entra el agua que al encontrarse cerrado el paso por el ensanchamiento extremo del filtro sube por la conducción secundaria en la que pasa a través de las coronas circulares del filtro y posteriormente, ya filtrada, por los orificios de la porción tubular del filtro pasando a continuación a desembocar a la conducción principal y posteriormente a los conductos de distribución en la instalación de riego por goteo.

Descrita suficientemente la naturaleza del invento, así como la manera de realizarlo en la práctica, debe hacerse constar que las disposiciones anteriormente indicadas son susceptibles de modificaciones de detalle en cuanto no alteren su principio fundamental.



REIVINDICACIONES

1.- Filtro para la depuración de agua en riego por goteo, caracterizado porque está constituido por una porción tubular que presenta unas aletas longitudinales en sentido radial entre las que aparecen orificios por los que penetra el agua ya filtrada una vez ha pasado por unas coronas circulares de malla, dispuestas en las aletas, siendo regulables las citadas coronas al desplazarse una tuerca por una zona roscada exterior de la porción tubular en cuyo desplazamiento transmite su movimiento a una arandela que presiona a todas las coronas consiguiéndose a voluntad un mayor grado de pureza del agua; y porque, preferentemente, el filtro va dispuesto en una conducción secundaria de un entronque siendo posicionado el filtro al acoplarse un tapón extremo del filtro en el interior del conducto secundario en cuyo acoplamiento el tapón desplaza al filtro a lo largo de la referida conducción hasta que hace asiento por el otro extremo en el citado entronque.

2.- Filtro para la depuración de agua en riego por goteo, todo ello tal y como queda sustancialmente descrito en la presente Memoria e ilustrado en los dibujos adjuntos.

Esta Memoria consta de cuatro hojas escritas a máquina por una sola cara.

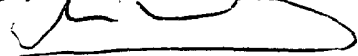
Madrid,

- 7 MAR. 1973

D. JUAN FERNANDEZ MONTOYA

J. M. GOMEZ ACEBO Y POMBO

p. p. Firmado: J. Suarez Dias



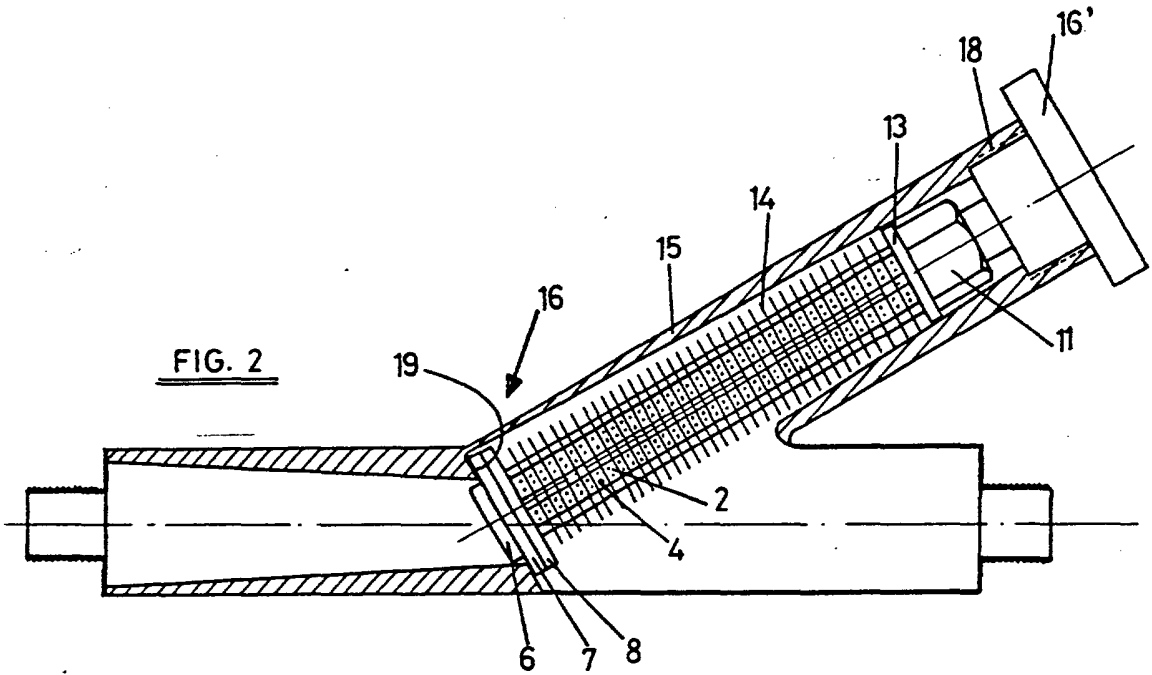


FIG. 2

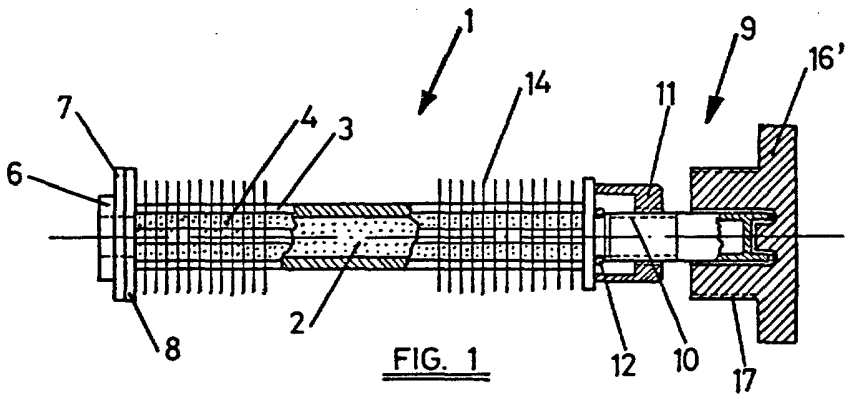


FIG. 1

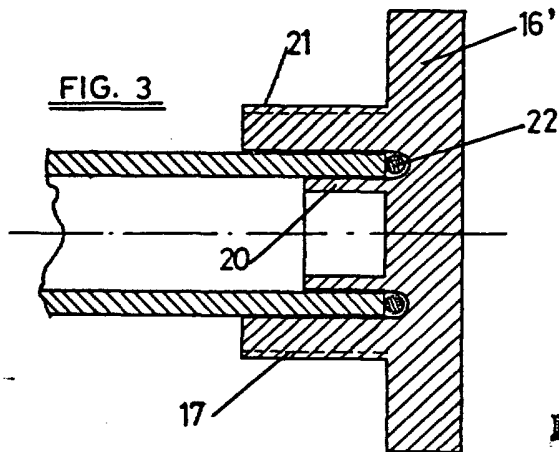


FIG. 3

ESCALA VARIABLE.

Madrid

8 MAR. 1974

J. M. GOMEZ ADELL Y PARRA  
p. p. Madrid: J. Suarez Diaz