



ESPAÑA

10 ES	11 NUMERO 234.419	10 Y
21	22 FECHA DE PRESENTACION 3 marzo 1.978	

MODELO DE UTILIDAD

Concedido el Registro de acuerdo con los datos que figuran en la presente descripción y según el contenido de la Memoria adjunta.

- 5 FEB. 1979

30 PRIORIDADES: 31 NUMERO	32 FECHA	33 PAIS
37 FECHA DE PUBLICIDAD	61 CLASIFICACION INTERNACIONAL B65D	
54 TITULO DE LA INVENCIÓN OBTURADOR PERFECCIONADO PARA RECIPIENTES.		
71 SOLICITANTE (S) PRODUCTOS DEPORTIVOS, S.A.		
DOMICILIO DEL SOLICITANTE Catr. de Madrid, Km. 382 - Apartado, 177 - MOLINA DE SEGURA (Murcia).		
72 INVENTOR (ES)		
73 TITULAR (ES)		
74 REPRESENTANTE DON BERNARDO UNGRIA GOIBURU.		

1 El Estatuto vigente sobre Propiedad Industrial, de
26 de Julio de 1929, en su texto refundido publicado el 30
de Abril de 1930, establece los caracteres de patentabili-
dad de las invenciones de tipo industrial que tienen por
5 objeto obtener ventajas sobre lo ya conocido, admitiendo
por consiguiente como patentables, las nuevas máquinas, a-
paratos, instrumentos, procesos de fabricación, etc. La am-
plitud de conceptos previstos como patentables, ha llevado
al legislador a aclarar (Artº. 46) que la enumeración con-
10 tenida en dicho cuerpo legal es puramente enunciativa y no
limitativa, haciéndola extensiva incluso a los descubrimien-
tos de tipo científico (Artº. 47).

El Decreto de 26 de Diciembre de 1947, recogiendo
la Orden de 18 de Noviembre de 1935, confirma el criterio
15 legal de que también serán patentables los instrumentos, ob-
jetos, o partes de los mismos, que aporten a la función a
que son destinados, un beneficio o efecto nuevo, y en defi-
nitiva que constituyan una mejora sustancial sobre lo ante-
riormente conocido.

20 Pues bien, a tenor de lo expuesto, y en base al ar-
ticulado que recoge los conceptos expresados, debe conside-
rarse, que la invención a que se refiere la presente memo-
ria, constituye una novedad industrial, con características
y ventajas que la hacen merecedora del privilegio de explo-
25 tación exclusiva que por ella se solicita, premiando así
los méritos de quien aporta a la industria del país una me-
jora efectiva y precisamente comprendida entre las enuncia-
das por la Ley como patentables. (Arts. 46 y 47 en relación
con el 171, en su nueva redacción afectada por la Orden de
30 18 de Noviembre de 1.935).

1 El presente modelo de utilidad, centra su protec-
ción, sobre un obturador para recipientes, tales como can-
timploras etc, destinados a contener líquidos de consumo
directo por el usuario del recipiente. En esta orden, el
5 referido obturador se distingue de las realizaciones indus-
triales existentes en el mercado mediante una serie de ca-
racterísticas de perfeccionamiento que hacen posible la có-
moda utilización de la cantimplora o similar, tanto en la
situación del propio obturador en la que se produce el cie-
10 rre, como en aquella en que se hace necesaria la manipula-
ción del obturador con el fin de permitir el libre paso del
líquido a través de sus conductos de salida.

Lógicamente, al tratarse de un dispositivo destina-
do a interrumpir a voluntad el paso al exterior de un líqui-
15 do contenido en el recipiente correspondiente, dicho medio
de cierre cuenta con un especial sistema de estanqueidad a
través del cual, se elimina toda pérdida extemporánea de lí-
quido, en el transporte o movimiento del recipiente, logran-
dose simultáneamente una autentica simplificación en las
20 características funcionales del cierre, con lo que este úl-
timo adquiere una evidente condición de novedad por mejora
de todas y cada una de las características que comunmente
comporta este tipo de obturadores.

Así pues, los perfeccionamientos que se aportan en
25 el presente modelo de utilidad, se centran en que la prolon-
gación cilíndrica superior del casquillo que se rosca sobre
el envase cuenta con unos hilos de rosca, que reciben un
aro de perímetro axialmente estriado.- Dicho aro estriado re-
cibe el acoplamiento a presión del casquillo de cubrición
30 del obturador, que al igual que el casquillo inferior cuen-

1 ta en su base cerrada con dos orificios en situación excén-
trica, hallándose intercalada entre dicho casquillo de cu-
brición y casquillo inferior un cuerpo discoidal de junta
elástica con orificios excéntricos en correspondencia con
5 los que cuenta cada una de las dos piezas antes reseñadas,
de forma que, mediante la penetración a presión del casqui-
llo de cubrición sobre el aro previsto en el cuerpo infe-
rior, dichas estrias del aro se acoplan firmemente sobre las
paredes del casquillo de cubrición, con lo cual, este últi-
10 mo comprime a la junta elástica sobre la superficie de la
prolongación cilíndrica del cuerpo inferior, situación en
la cual, puede ya producirse el giro de 90° en un sentido u
otro, según se desee que los orificios de las partes se en-
cuentren en correspondencia o posición de salida de líquido
15 ó, en la opuesta a esta última, en la cual, los orificios
del cuerpo inferior estático quedan obturados por la junta
elástica y superficie cerrada del casquillo superior de cu-
brición.

20 El casquillo inferior viene dotado en el fondo de
su canal concéntrica de un pivote operativamente dispuesto
para actuar como tope de recorrido del casquillo de cubri-
ción, a cuyo efecto, este último va provisto en su borde in-
ferior de una zona recortada en arco actuante de guía de tal
pivote.

25 Como se desprende de la anterior descripción de
partes y funcionamiento, partiendo de una posición del obtu-
rador en la cual, los orificios de las dos partes están en-
frentados, permitiendo el orificio mayor el libre paso de
líquido, entretanto el paso menor comunicado con el recipien-
30 te mediante una cánula de paso de aire, si se desea inte-

1 rrumpir dicho paso de líquido, basta con efectuar manualmen-
te el giro del casquillo de cubrición, en cuyo movimiento
de giro, este desciende por desplazamiento del aro sobre la
rosca de la pieza inferior, giro que provoca el descentrado
5 de los orificios, y la comprensión de la junta, que impide
el paso de líquido desde el recipiente al exterior.

Para que se comprenda mas facilmente las caracte-
rísticas del obturador perfeccionado, que nos ocupa, se acom-
pañá a la presente memoria descriptiva, formando parte in-
tegrante de la misma un juego de planos donde se representa
10 lo siguiente:

Fig. 1ª.- Muestra respectivamente una vista en al-
zado seccionado del obturador, y, una planta del cuerpo in-
ferior estático, para que se aprecie claramente sus dos ori-
15 ficios excéntricos, uno mayor para salida de líquido, y
otro menor de paso de aire. Esta misma representación per-
mite la observación del pivote tope de recorrido en los dos
sentidos previsto en el cuerpo inferior.

Según esta figura 1ª, podemos asimismo contemplar
20 las partes cápsula de cubrición y junta elástica separados
respecto del casquillo inferior.

Figura 2ª. Corresponde igualmente a una sección en
alzado del obturador, apreciándose aquí, como el casquillo
de cubrición se encuentra acoplado sobre el aro estriado
25 que rosca sobre el hilo previsto en la prolongación superior
del casquillo inferior, encontrándose situada entre ambos
cuerpos la junta elástica. Esta representación que se refie-
re a la situación entre cuerpos, que permite el paso de lí-
quido, posibilita la contemplación del pivote introducido
30 en la zona recortada en arco del casquillo de cubrición,

1 así como la cánula prolongación del orificio menor del cas-
quillo estático.

5 Como queda comentado en la introducción y descrip-
ción de figuras que componen la presente memoria, el presen-
te obturador, que es del tipo que comprende un casquillo 1,
que se rosca a la boca del envase, cuyo casquillo cuenta
con una prolongación cilíndrica superior 2, exteriormente
roscada y que dispone de orificios excéntricos 3 - 4, de
10 cuyos orificios, el señalado con 3, que es el menor se pro-
longa inferiormente mediante una cánula 5, constitutiva del
conducto de entrada de aire en el recipiente.

15 Vemos como la parte roscada 2, de la prolongación
cilíndrica del casquillo 1, presenta un aro 6, también ros-
cado interiormente, y de perímetro estriado según 7, que,
al acoplar la cápsula de cubrición 10, sobre el mismo aro
origina la firme inmovilización de dicha cápsula 10, respec-
to del aro 6.

20 El casquillo 1, presenta una canal 8, donde se en-
cuentra un pivote 9, que actúa como tope de giro del cas-
quillo de cubrición 10, que en su borde inferior presenta
una zona recortada 11. El casquillo de cubrición 10, cuenta
con orificios 12 - 13.

25 Como órgano de estanqueidad entre partes del obtu-
rador estática 1, y 10 ó casquillo de cubrición se encuen-
tra la junta elástica 14, orificada excéntricamente según
pasos 15 - 16.

30

1. Hecha la descripción a que se refiere la memoria
que antecede, es preciso insistir en que los detalles de
realización de la idea expuesta, pueden variar, es decir,
que pueden sufrir pequeñas alteraciones, basadas siempre
5 en los principios fundamentales de la idea, que son en esen-
cia los que quedan reflejados en los párrafos de la descrip-
ción hecha. En efecto, el Artículo 48 del Estatuto vigente
sobre Propiedad Industrial, establece como no patentables,
en su apartado tercero, "los cambios de forma, dimensiones,
10 proporciones y materias de un objeto ya patentado" fijando
así el criterio del legislador en el sentido de que paten-
tada una idea que pueda dar lugar a una realidad práctica
e industrializable, nadie podrá apoyarse en ella para, a
pretexto de haber introducido ligeras modificaciones, pre-
15 sentarla como nueva y propia.

Este principio, en cuanto al alcance de la protec-
ción del objeto patentado se refiere, se halla confirmado
por numerosas Sentencias del Tribunal Supremo, y entre -
ellas, como más terminantes, en las de fechas 16 de octubre
20 de 1954, 23 de enero de 1959, 20 de marzo de 1964 y otras.

Establecido el concepto expresado, en cuanto a la
amplitud que debe darse a la protección solicitada, se re-
dacta a continuación la Nota de Reivindicaciones, de acuer-
do con lo que se establece en el último párrafo del apar-
25 tado tercero del Artículo 100 de la Ley, sintetizando así
las novedades que se desean reivindicar:

NOTA DE REIVINDICACIONES

En resumen, el privilegio de explotación exclusi-
va que se solicita, recaerá sobre las reivindicaciones si-
30 guientes:

1 1ª.- OBTURADOR, PERFECCIONADO, PARA RECIPIENTES,
del tipo que comprende un casquillo que se rosca a la boca
del envase, dotado de una prolongación cilíndrica superior,
atravesada axialmente por dos orificios excéntricos dispues-
5 tos en oposición diametral, estando uno de ellos prolonga-
dos, en el fondo del casquillo, mediante una cánula que cons-
tituye un conducto que queda dentro del recipiente para la
entrada de aire, mientras que por el otro sale el líquido
contenido en el recipiente cuando se sitúa este inclinado o
10 invertido en su posición, caracterizado esencialmente por
el hecho de que la prolongación cilíndrica superior está
dotada de unos hilos de rosca sobre los que se sitúa un aro
con su perímetro estriado axialmente, disponiéndose sobre el,
a presión, un casquillo de cubrición que presenta en su base
15 cerrada superior dos orificios excéntricamente dispuestos
en correspondencia con los del casquillo principal, inter-
poniendo entre ambos casquillos una junta elástica, atrave-
sada también por iguales orificios, que quedan coincidiendo
constantemente con los orificios del casquillo principal, de
20 tal manera que un giro parcial del casquillo de cubrición
permitido por la rosca que lo une al casquillo principal por
mediación del aro, determina la coincidencia de los orificios
del casquillo de cubrición con aquellos para permitir la
salida de líquido por el orificio correspondiente, al tiempo
25 que se eleva ligeramente, en tanto que un giro contrario de-
termina el descentrado de los orificios contrayendo por pre-
sión la junta elástica interpuesta entre los casquillos para
efectuar el cierre hermetico, contando el casquillo de cu-
brición en su borde inferior de una zona recortada en arco
30

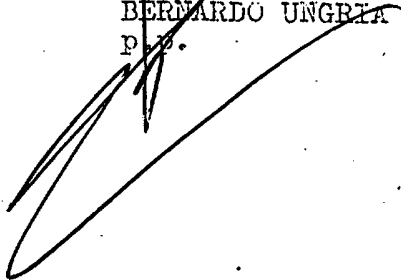
1 en la que queda inscrito un pivote de tope, dispuesto en el
fondo de una canal concentrica prevista entre las dos seccio-
nes cilindricas que forman el casquillo principal, que limi-
ta el recorrido de giro del casquillo de cubrición.

5 2a.- Se reivindica por último como objeto sobre
sobre el que ha de recaer el Modelo de Utilidad que se soli-
cita por: OBTURADOR, PERFECCIONADO, PARA RECIPIENTES.

10 Todo conforme queda descrito y reivindicado en
la presente memoria descriptiva que consta de nueve páginas
mecnográficas y dibujos adjuntos.

Madrid, 3 de Marzo de 1978

BERNARDO UNGRIA
P.º.



15

20

25

30

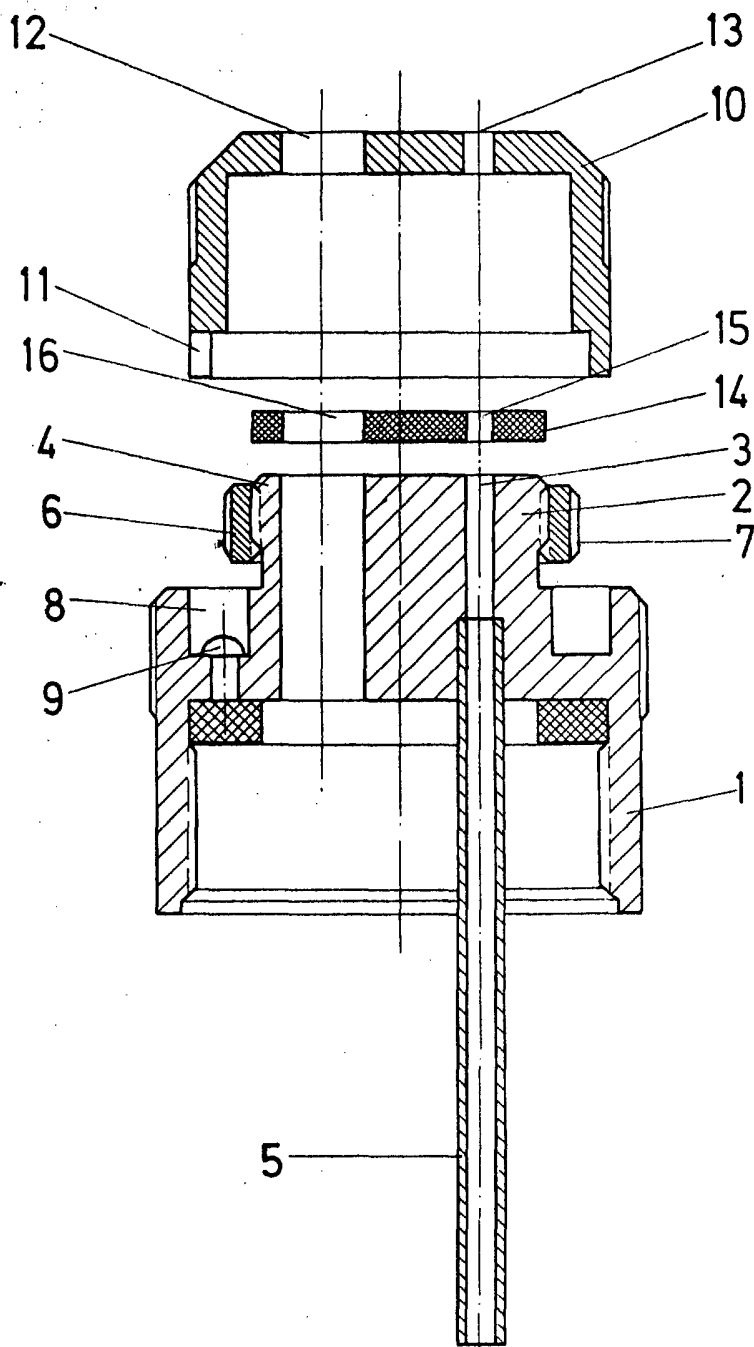


FIG.1

ESCALA VARIABLE
Madrid, 3 de MARZO de 1978
EDUARDO UNGRIA

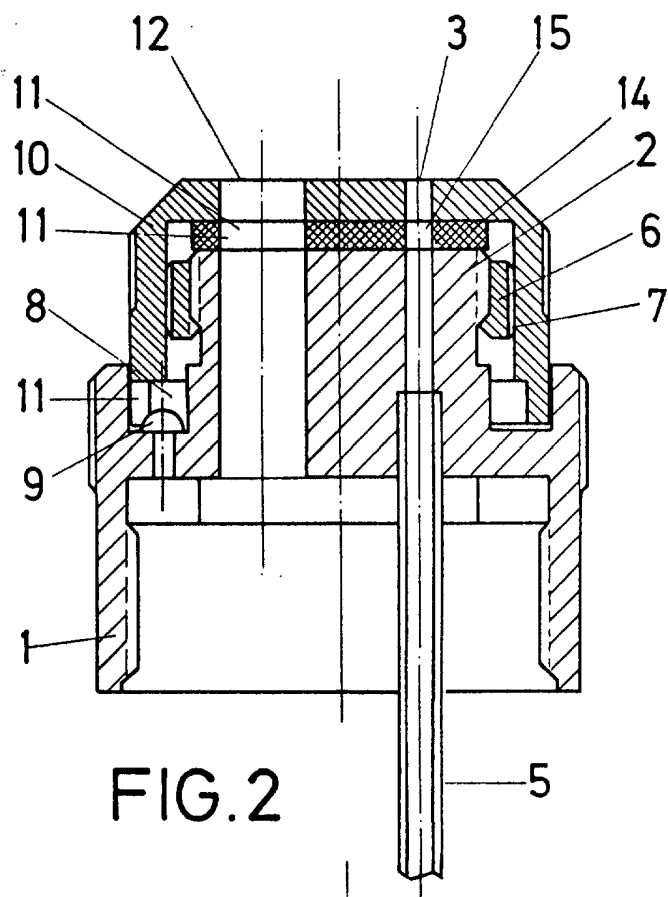


FIG. 2

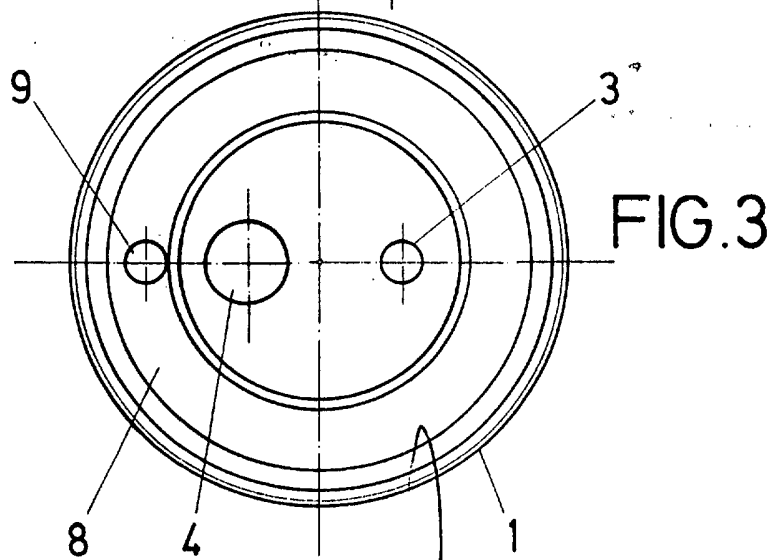


FIG. 3

ESCALA VARIABLE

Madrid, 3 de MARZO de 1978

BERNARDO UNGRIA