

MINISTERIO DE INDUSTRIA Y ENERGIA

Registro de la Propiedad Industrial



ESPAÑA

(19) ES (21) (22)	(11) NUMERO 294403	(10) Y
	FECHA DE PRESENTACION	

C 20 SEP. 1978

MODELO DE UTILIDAD

234403

Concedido el Registro de acuerdo con los datos que figuran en la presente descripción y según el contenido de la Memoria adjunta.

(30) PRIORIDADES:	(32) FECHA	(33) PAIS
(31) NUMERO		

(47) FECHA DE PUBLICIDAD	(51) CLASIFICACION INTERNACIONAL
	A67J

(54) TITULO DE LA INVENCIÓN

DISPOSITIVO PARA CORTAR HUEVOS DE AVES

(71) SOLICITANTE (S)

ANTONIO MARTIN MAURELO

DOMICILIO DEL SOLICITANTE

Calle Blasco de Garay, 74 dp. MADRID-15

(72) INVENTOR (ES)

ANTONIO MARTIN MAURELO

(73) TITULAR (ES)

(74) REPRESENTANTE

DISPOSITIVO PARA CORTAR HUEVOS DE AVES, caracterizado por dos brazos planos que unidos por un extremo con un manguito rebordeado, provisto de una escotadura radial en el centro de su longitud, giran describiendo un ángulo de abertura del que el centro de giro es el manguito rebordeado.

El algulo de abertura descrito por los brazos queda limitado por ambos brazos, que son idénticos pero ensamblados uno sobre otro y opuestos entre sí, llevan por una cara una patilla incorporada que acaba con un tope en uno de sus bordes y por la otra cara un puente bajo el cual se desliza la patilla del brazo opuesto que limita la carrera de abertura angular entre ambos brazos, al llegar el tope al puente durante el giro de abertura.

Ambos brazos, por su extremo, tienen sendos agujeros para introducir dos dedos y realizar la apertura y cierre de los mismos.

Los lados interiores de los brazos que describen el ángulo que forman, quedan interrumpidos por dos semicírculos enfrentados, hacia su parte central. En cada semicírculo va incrustado un segmento circular en el centro de su grueso.

Los segmentos incrustados en el centro del grueso del material de los brazos, muestran una parte al exterior con muescas ó dentado.

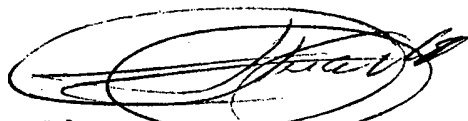
REIVINDICACIONES

1º DISPOSITIVO PARA CORTAR HUEVOS DE AVES, caracterizado por dos brazos planos (1) que giran con accionamiento manual y unidos por un extremo mediante un manguito rebordeado (7).

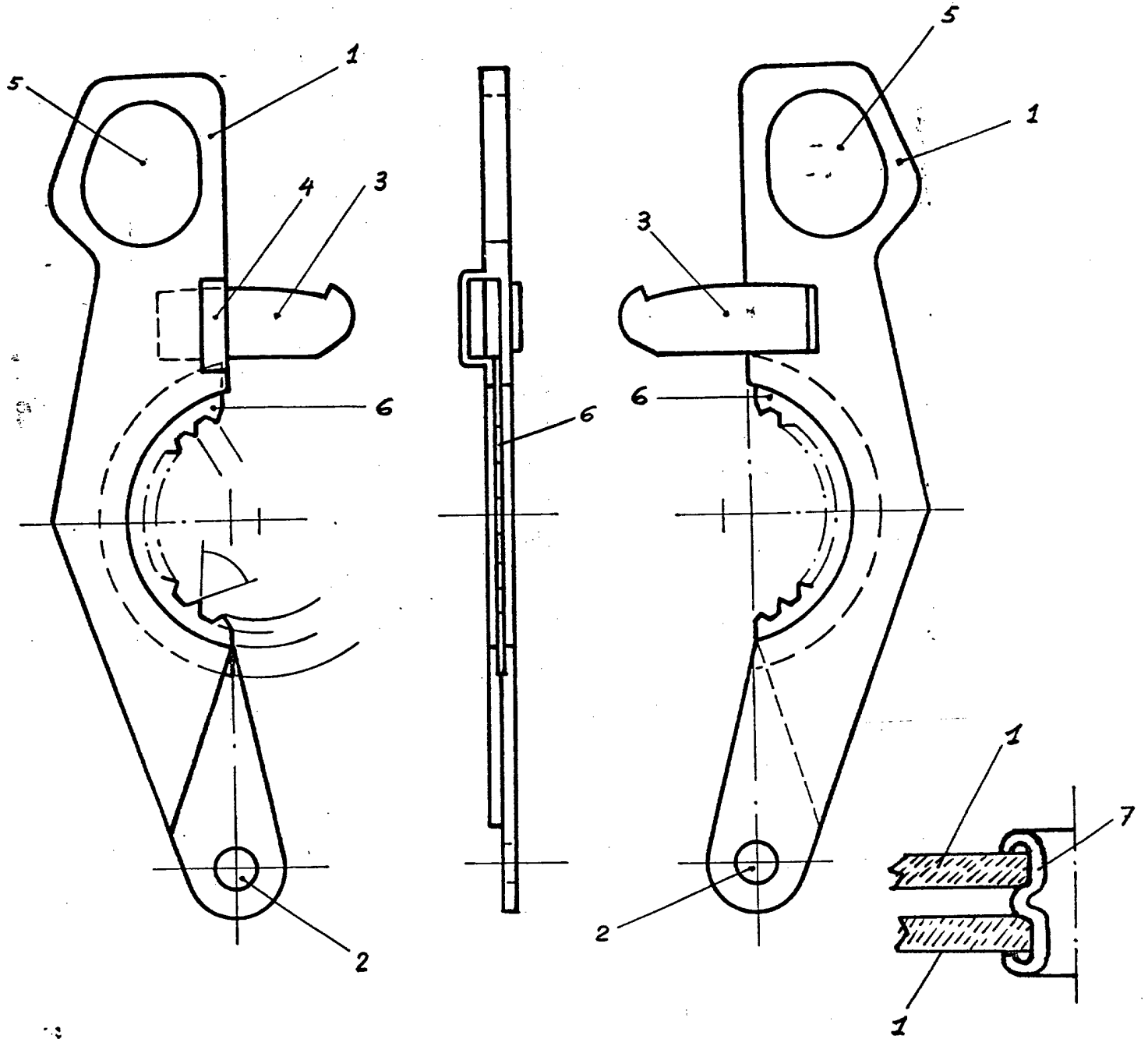
2º Dispositivo para cortar huevos de aves, según reivindicación anterior, caracterizado porque ambos brazos van provistos interiormente de unos segmentos circulares (6) que actúan como cuchillas para el corte del casquete esférico del huevo.

3º Dispositivo para cortar huevos de aves, según las reivindicaciones anteriores, caracterizado porque la carrera de abertura de los brazos, que van guiados, queda limitada por unos topes (3), para que al apoyar el dispositivo sobre el huevo en posición vertical, estos brazos no rebasen su centro, facilitando el apoyo necesario y presión manual del dispositivo, para que cerrándose, se produzca el corte del casquete.

Madrid, 6 de Abril de 1978



Fdo.: ANTONIO MARTIN MAURELO



ANTONIO MARTIN MAURELO

HOJA UNICA