



ESPAÑA

10	ES	NUMERO 234394	10	Y
22	FECHA DE PRESENTACION 3 MAR 1978			

MODELO DE UTILIDAD

20 SET. 1978
Concedido el Registro de acuerdo con los datos presentados en la presente descripción y según el contenido de la Memoria adjunta.

30	PRIORIDADES:	32	FECHA	33	PAIS
31	NUMERO				

47	FECHA DE PUBLICIDAD	51	CLASIFICACION INTERNACIONAL A 45C
----	---------------------	----	---

54	TITULO DE LA INVENCIÓN "BOLSA DE MANO".
----	---

71	SOLICITANTE (S) Doña María Auxiliadora VIÑUALES SOLÉ
----	--

DOMICILIO DEL SOLICITANTE Barcelona, calle Modolell, 6-8, 4º 7ª

72	INVENTOR (ES)
----	---------------

73	TITULAR (ES)
----	--------------

74	REPRESENTANTE D. Ignacio PONTI GRAU
----	---

La presente invención se refiere a una bolsa de mano, la cual tiene la ventaja de que puede plegarse y quedar alojada en un estuche incorporado, con medios de cierre, ocupando un reducido espacio cuando no se usa.

5 Al ir de compras es muy conveniente llevar una bolsa donde acondicionar los diversos paquetes y artículos que se adquieran, pues de otro modo el transporte de los mismos resulta engorroso. Ahora bien, el transporte de la bolsa vacía puede resultar un estorbo. En otros casos, la
10 realización de las compras puede presentarse de modo imprevisto, con lo cual, al no llevar una bolsa, se crea un problema de acondicionamiento de los paquetes.

Por todo ello se ha ideado una bolsa de mano que, cuando no se usa, ocupa un reducido espacio, hasta tal punto que puede transportarse cómodamente, aún cuando no se
15 haya previsto la necesidad de su utilización, de forma que, llegado el caso, pueda disponerse de la bolsa, sin que haya supuesto ninguna incomodidad al llevarla consigo dentro del bolso que es usual.

20 A estas características responde la bolsa objeto de la invención, caracterizada por el hecho de que es de naturaleza flexible y plegable, y presenta unido en una de sus caras mayores, un estuche plegable por la mitad y dotado de medios de cierre en su contorno, cuyo estuche se ha
25 lla unido a la cara de la bolsa en posición desplegada y presenta un compartimiento interior que ocupa toda su superficie, accesible por una abertura con un cierre convencional, protegida por una solapa abatible.

Para la mejor comprensión de cuanto queda descrito en la presente memoria, se acompañan unos dibujos en los que, tan sólo a título de ejemplo, se representa un caso práctico de realización del objeto de la invención.

5 En dichos dibujos, la figura 1 es una vista en perspectiva de la bolsa desplegada; la figura 2 es una vista similar, iniciando el plegado de la bolsa; las figuras 3 y 4 son vistas en perspectiva de las fases sucesivas de plegado; la figura 5 es una vista en perspectiva del estuche cerrado una vez plegada en su interior la bolsa; y la
10 figura 6 es una sección longitudinal del estuche desplegado.

 La bolsa descrita, indicada con la referencia general -1- en los dibujos, presenta unida a una de sus caras mayores -2-, un estuche desplegado -3-, dotado en sus
15 bordes de un cierre de corredera -4- de tipo convencional. Este estuche presente un compartimiento interno -5- que comprende toda la superficie del estuche desplegado, cuyo compartimiento es accesible a través de una abertura -6-, dotada de un cierre de corredera -7-, ocultable mediante una
20 solapa -8-.

 Cuando la bolsa está desplegada (figura 1), el estuche -3- ocupa la mayor parte de la superficie de la cara lateral -2-, y en el interior del compartimiento -5- puede
 contener artículos diversos, fácilmente accesibles a través
25 de la abertura -6- que, normalmente permanece cerrada.

 Si la bolsa no se utiliza, se pliega tal como indican las figuras 2, 3 y 4, hasta que puede ocultarse entre las dos mitades del estuche -3-, que se cierra mediante la

corredera o cursor -4-, con lo cual la bolsa ocupa un reducido espacio y puede alojarse en un bolso corriente.

A pesar de la gran utilidad que supone la utilización de esta bolsa, su confección es muy sencilla y el
5 coste reducido.

Serán independientes del objeto de la invención los materiales empleados en la confección de las piezas que componen la bolsa y el estuche, formas y dimensiones de las mismas y cuantos detalles accesorios puedan presentarse,
10 siempre y cuando no afecten a su esencialidad.

- . -

R E I V I N D I C A C I O N E S

1. Bolsa de mano, caracterizada esencialmente por el hecho de que en una de sus caras mayores presenta unido un estuche desplegado, capaz de doblarse por la mitad y contener en su interior la bolsa previamente plegada, cuyo estuche dispone de medios de cierre en sus bordes y está dotado de un compartimiento interior que ocupa prácticamente toda la superficie del estuche desplegado, cuyo compartimiento es accesible por una abertura con el correspondiente cierre, opcionalmente cubierta por una solapa flexible.

2. Bolsa de mano.

La presente memoria descriptiva consta de cinco hojas foliadas, escritas a máquina por una sola cara.

Barcelona, 3 de marzo de 1978

María Auxiliadora VIÑUALES SOLÉ

p.a.



2/00502

FIG. 1

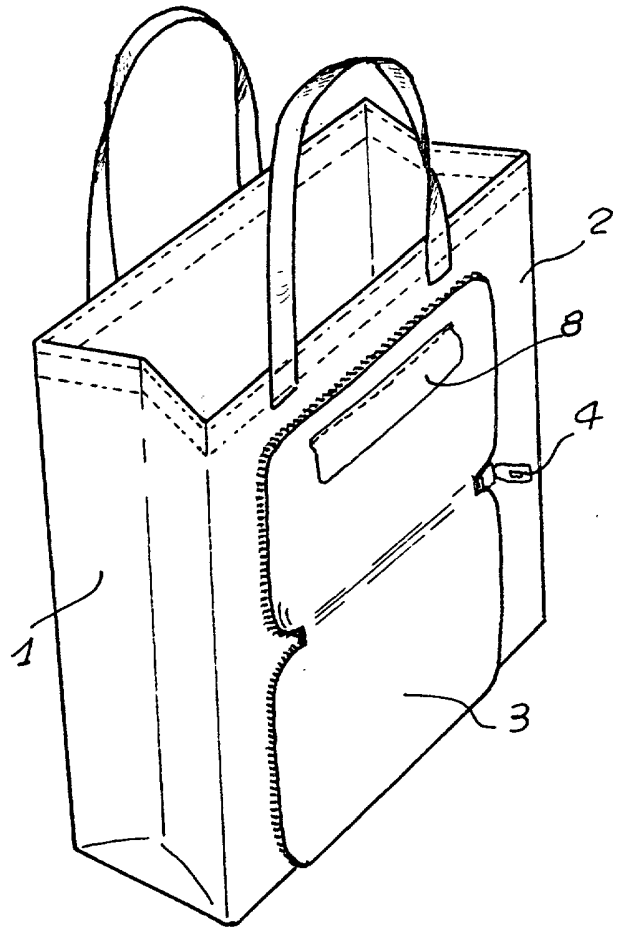


FIG. 2

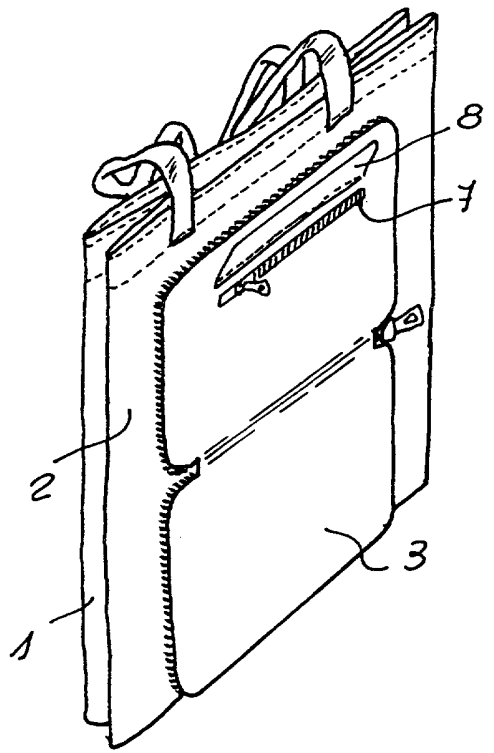
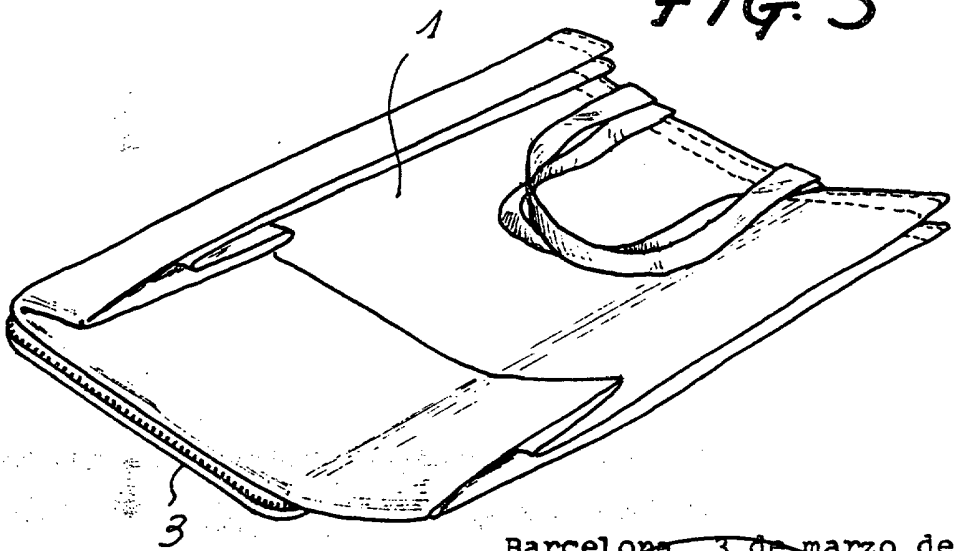


FIG. 3



Barcelona, 3 de marzo de 1978
P.a.

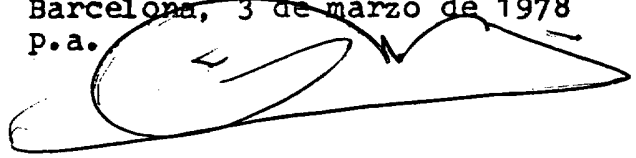


FIG. 4

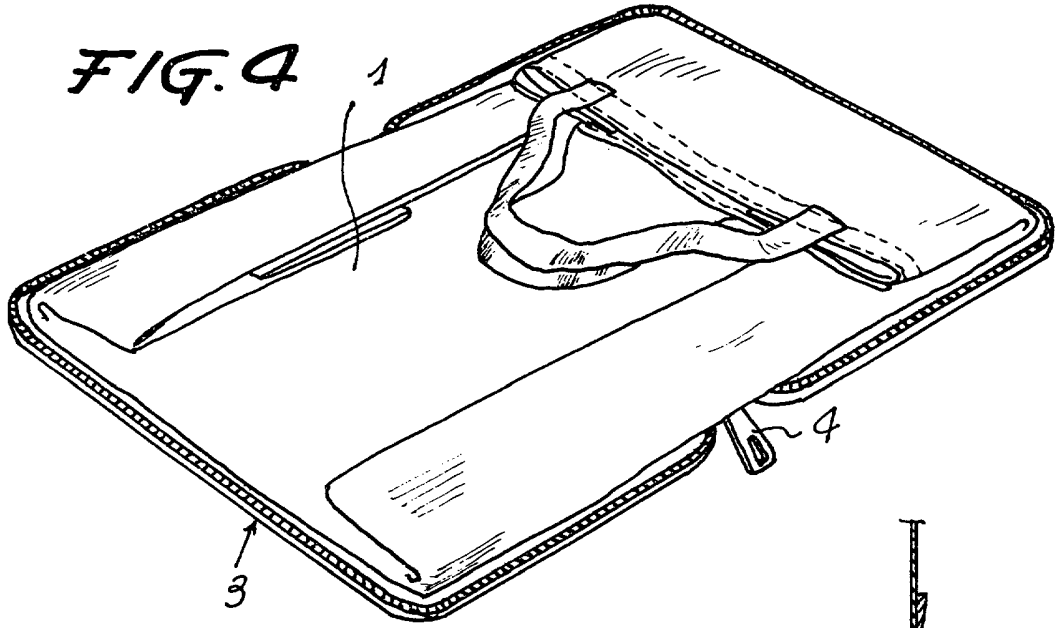


FIG. 6

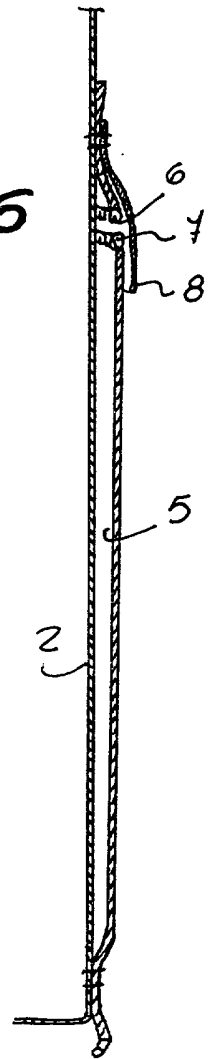
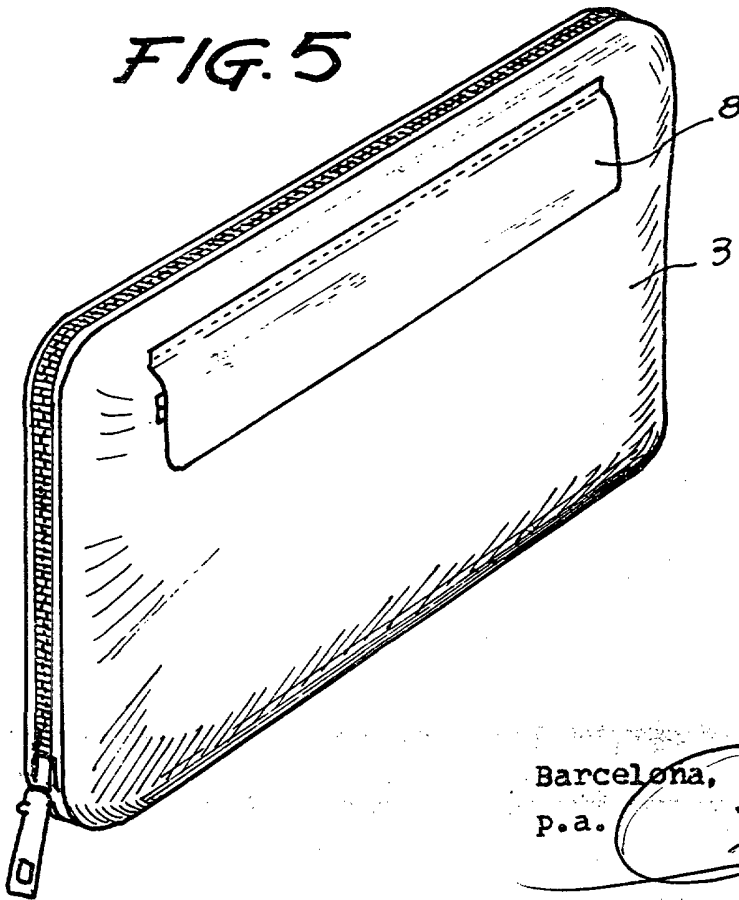


FIG. 5



Barcelona, 3 de marzo de 1978.
p.a.

A handwritten signature in black ink, written over the typed text. The signature is stylized and appears to be the name of the inventor, María Auxiliadora Viñuales Solé.