



ESPAÑA

19 ES	11 21	NUMERO 234393	10 Y
	22	FECHA DE PRESENTACION 3 MAR 1978	

20 SET. 1978

Concedido el Registro de acuerdo con los datos que figuran en la presente descripción y según el contenido de la Memoria adjunta.

MODELO DE UTILIDAD

30 PRIORIDADES:	32 FECHA	33 PAIS
31 NUMERO		

47 FECHA DE PUBLICIDAD	51 CLASIFICACION INTERNACIONAL F17C
------------------------	---

54 TITULO DE LA INVENCIÓN

"DISPOSITIVO DE DISPARO AUTOMÁTICO PARA CARGAS DE GASES".

71 SOLICITANTE (S)

D. José María VILA SORIA y
D. Miguel Ernesto PÉREZ VELASCO

DOMICILIO DEL SOLICITANTE

Barcelona, calle Rosellón, 268, 1º 4ª

72 INVENTOR (ES)

73 TITULAR (ES)

74 REPRESENTANTE

D. Ignacio PONTI GRAU

La presente invención se refiere a un dispositivo de disparo automático para cargas de gases, especialmente ideado para su aplicación a extintores y otros dispositivos dotados de expulsor de un producto pulverizado, gracias a
5 la acción de los gases comprimidos contenidos en una botella alojada en una cámara del expulsor.

El problema con que tropiezan las realizaciones actuales estriba en la dificultad de realizar un disparo rápido, pero a la vez disponer de un seguro que evite cual-
10 quier posibilidad de disparo fortuito.

De acuerdo con estas necesidades se ha ideado el dispositivo de disparo automático objeto de la invención, cuya realización es tan simple como eficaz.

El dispositivo de disparo consta esencialmente en
15 una cápsula desplazable axialmente, guiada en un alojamiento tubular, en el interior de la cual está situada la botella con la carga de gas, cuya cápsula es empujada elásticamente por un resorte hacia una aguja perforadora fija, capaz de horadar la botella de gas, cuya cápsula es retenida
20 en posición de carga con el resorte comprimido, por medio del extremo de una palanca que penetra en el interior del alojamiento tubular, bloqueable a su vez en posición inmóvil por medio de un seguro desplazable a voluntad.

El alojamiento tubular presenta una junta anular
25 interna, contra la cual ajusta herméticamente la botella al ser perforada por la aguja.

Más concretamente, la palanca está articulada en un resalte externo del alojamiento tubular, en tanto que

el extremo libre de la misma es susceptible de introducirse en un orificio de una corredera deslizable, que puede adoptar una posición de bloqueo de la palanca y otra de liberación.

5 Para la mejor comprensión de cuanto queda descrito en la presente memoria, se acompañan unos dibujos en los que, tan sólo a título de ejemplo, se representa un caso práctico de realización del objeto de la invención.

10 En dichos dibujos, la figura 1 es una sección longitudinal del dispositivo de disparo cargado y con el seguro puesto; la figura 2 es una vista similar mostrando el seguro liberado; la figura 3 es una vista, igual a las anteriores, pero en la posición de disparo; y la figura 4 es una sección por el plano IV-IV de la figura 1.

15 El dispositivo de disparo automático para cargas de gases, consta en los dibujos de un cuerpo tubular -1-, en cuyo interior queda formada la cámara -1a- en la que está montada una cápsula deslizable -2-, portadora en su interior de la botella -3- que contiene la carga del gas.

20 La cápsula -2- es empujada fuertemente por un resorte -4-, comprimido entre el culote de la cápsula y un tapón -5-, acoplado a rosca en el extremo del cuerpo -1-. En el extremo opuesto del cuerpo -1- está fijada una aguja perforadora -6-, alineada a la boca de la botella -3-. En
25 el interior de la cámara -1a- está situada una junta anular -6a-.

 La cápsula -2- es retenida por un tope -7-, formado en el extremo de una palanca -8-, que penetra en el in-

terior de la cámara -1a-, por un orificio -9- practicado en la misma. La palanca -8- está articulada en una aleta -10- que sobresale del cuerpo -1-.

5 Sobre la superficie externa del repetido cuerpo, está montada una aleta corredera -11-, con una abertura alargada -12-, atravesada por un tetón -13-, que limita el desplazamiento de la corredera, la cual presenta un orificio -14-, en el cual puede introducirse el extremo libre de la palanca -8-, cuando ésta se halla en posición de carga.

10 El funcionamiento del dispositivo descrito es el siguiente: para situarlo en posición de carga, es preciso colocar, en primer lugar, la palanca -8- tal como ilustra la figura 1, es decir con el tope -7- introducido en el orificio -9- y sobresaliendo al interior de la cámara -1a-.

15 Seguidamente es preciso asegurar esta posición por medio de la corredera -11-, de forma que el extremo de la palanca se introduzca en el orificio -14-. Una vez situado el disparador en la posición descrita se coloca la cápsula -2-, con la botella -3- en su interior, en la cámara -1a- y a conti-

20 nuación se sitúa el resorte -4- apoyado en el culote de la cápsula, cerrándola por medio del tapón -5- que comprime el resorte -4-.

En esta posición el dispositivo está cargado, pero bloqueado por el seguro que inmoviliza a la palanca. Pa-

25 ra situar el dispositivo en posición de disparo, es preciso desplazar la corredera -11- hasta que libere al extremo de la palanca -8- (figura 2), con lo cual la palanca estará en posición de disparo. Entonces basta una ligera presión sobre

la palanca -8- para que oscile sobre -10- y el tope -7- se aparte de la cápsula, con lo cual se producirá un rápido desplazamiento de la cápsula y la botella, que ajustará herméticamente a la junta -6a- y será perforada por la aguja -6-, produciéndose el disparo del gas que contiene la botella -3-.

Serán independientes del objeto de la invención los materiales empleados en la fabricación de las distintas piezas que componen el dispositivo de disparo, formas y dimensiones de las mismas y cuantos detalles accesorios puedan presentarse, siempre y cuando no afecten a su esencialidad.

- . -

R E I V I N D I C A C I O N E S

1. Dispositivo de disparo automático para cargas de gases, caracterizado esencialmente por el hecho de que comprende una cápsula deslizable, en cuyo interior está albergada una botella que contiene el gas, cuya cápsula es fuertemente impulsada por un resorte hacia una aguja perforadora alineada respecto al opérculo de la botella, cuya cápsula puede ser bloqueada por medio de un tope formado en el extremo de una palanca, capaz de adoptar una posición de bloqueo, asegurada mediante un fiador, y otra de disparo en la que libera a la cápsula.

2. Dispositivo de disparo automático para cargas de gases, según la reivindicación anterior, caracterizado por el hecho de que la botella ajusta en una junta hermética prevista en la cámara de deslizamiento de la cápsula, en el momento del disparo.

3. Dispositivo de disparo automático para cargas de gases, según la reivindicación 1, caracterizado por el hecho de que el resorte está respaldado por un tapón desmontable que permite el acceso a la cámara donde se halla situada la cápsula.

4. Dispositivo de disparo automático para cargas de gases, según la reivindicación 1, caracterizado por el hecho de que el fiador consta de una corredera dotada de una aleta con un orificio en el cual puede introducirse el extremo libre de la palanca, en la posición de bloqueo, cuya corredera puede adoptar una posición de liberación de la

palanca.

5. Dispositivo de disparo automático para cargas de gases.

La presente memoria descriptiva consta de siete hojas foliadas, escritas a máquina por una sola cara.

Barcelona, 3 de marzo de 1978

José María VILA SORIA y
Miguel Ernesto PÉREZ VELASCO

p.a.

A large, stylized handwritten signature in black ink is written over the typed names and the 'p.a.' text. The signature is highly cursive and loops around the text.

FIG. 1

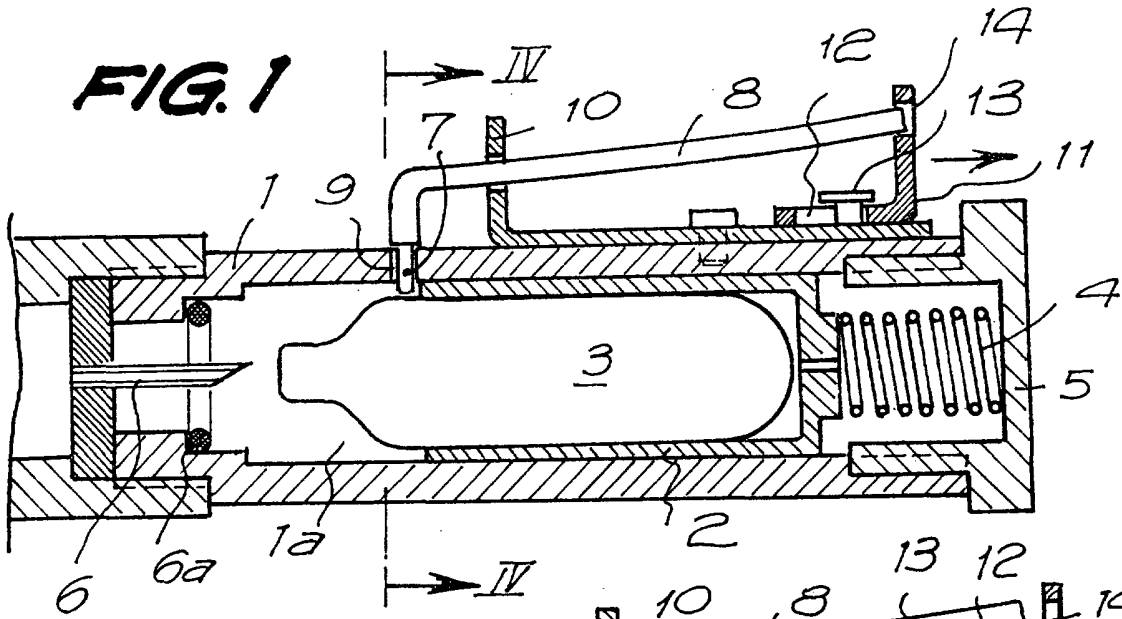


FIG. 2

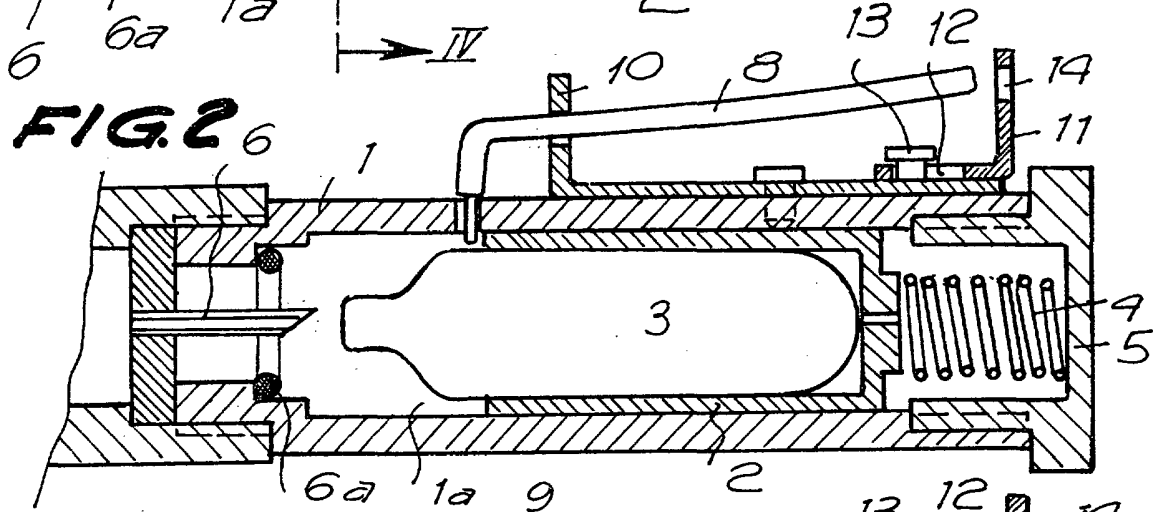


FIG. 3

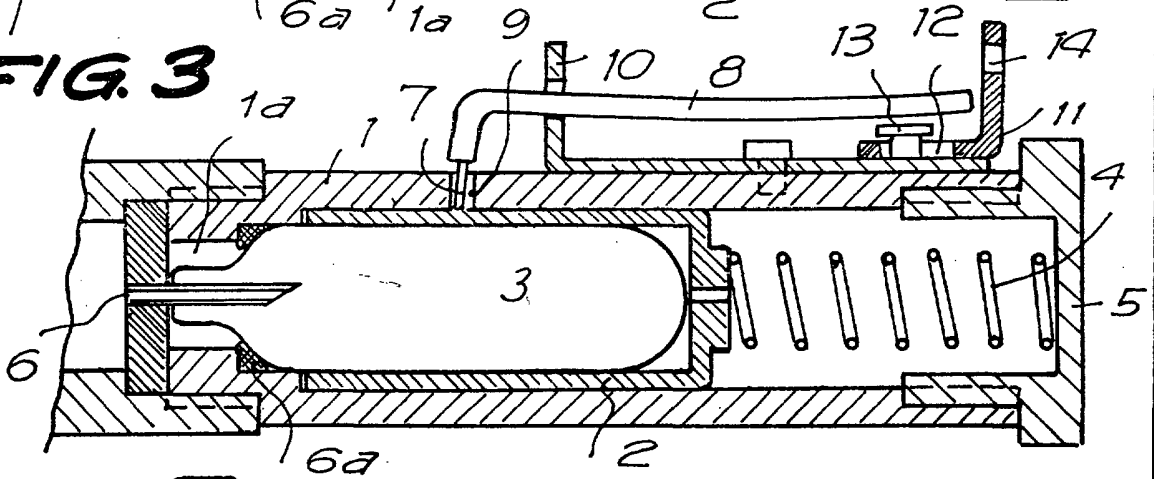
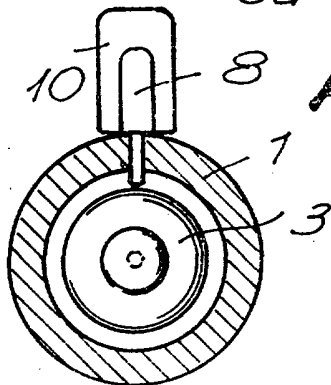


FIG. 4



Barcelona, 3 de marzo de 1978
P.a.

28420/1