



ESPAÑA

(19) ES	(11) NÚMERO 234389	(10) Y
(21)	(22) FECHA DE PRESENTACION - 3 MAR. 1978	

MODELO DE UTILIDAD

(1) PRIORIDADES	(32) FECHA	(33) PAIS
(2) FECHA DE PUBLICIDAD	(51) CLASIFICACION INTERNACIONAL B65D	
(3) TITULO DE LA INVENCIÓN "DISPOSITIVO DE CIERRE HERMETICO SIMPLIFICADO PARA FRASCOS"		
(4) INVENTOR (S) ANTONIO PUIG, S.A.		
(5) DIRECCION DEL SOLICITANTE Travesera de Gracia, 9 - Barcelona		
(6) ABOGADO (ES)		
(7) ABOGADO (ES)		
(8) REPRESENTANTE Don Jaime COMAS CARRERAS		

MEMORIA DESCRIPTIVA

El presente modelo de utilidad se refiere a un dispositivo de cierre hermético simplificado para frascos, el cual ofrece varias e importantes ventajas con relación a todas las ejecuciones similares del mercado, dado que, a pesar de constar de un mínimo de piezas de cierre, las mismas poseen una conformación y función tales que aseguran la estanqueidad del conjunto, lo cual es muy importante cuando el frasco se destina a sustancias volátiles, que pueden perder su aroma o bien que pueden alterarse con la entrada de aire exterior.

5. Este dispositivo se caracteriza esencialmente por estar constituido por tres elementos principales, determinado el primero por un tapón tubular de fondo cerrado, provisto en el centro de éste de un medio obturador; el segundo por una cazoleta invertida de material elástico, con un asiento central tubular coaxial convenientemente conformado y orientado para cooperar con aquel obturador; y el tercero, por el gollete del propio envase, gollete que va dotado de una reducción extrema de su diámetro exterior y de una garganta anular periférica contigua a tal reducción y propia para recibir e inmovilizar a la mencionada cazoleta.

10. El medio obturador que aparece en el fondo del tapón está formado por un tetón cilíndrico o ligeramente troncocónico, que se corresponde dimensionalmente con el asiento de la cazoleta, y que está determinado por un tramo troncocónico entrante, con su base menor dirigida hacia la boca de aquélla, figurando tanto en dicho tramo como en la repetida cazoleta un reborde extremo tórico.

15. El borde tórico del tramo tubular troncocónico de la cazoleta que constituye el asiento de cierre del conjunto se situa dentro de la boca del envase y constituye un paso estrangulado para la penetración ajustada del tetón obturador del tapón, en tanto que

el borde, también tórico, de la boca de la propia cazoleta se aplica y fija a presión dentro de la garganta anular del gollete, actuando la extremidad de diámetro reducido de este último para un buen ajuste de aquella cazoleta y para que la misma quede exteriormente enrasada con la periferia del citado gollete.

5.

Para la mejor comprensión de la presente memoria descriptiva, se acompaña una hoja de dibujos en la que, tan sólo a título de ejemplo y no limitativo se representa un caso práctico de ejecución de un dispositivo de cierre de las características apuntadas.

10. En dichos dibujos, la Fig. 1 es una vista en despiece del indicado dispositivo; y la Fig. 2 lo muestra con sus componentes en posición de cierre hermético.

El objeto de esta demanda viene determinado por tres elementos fundamentales, formado uno (1) por un tapón, otro (2) por una cazoleta invertida y el último (3), por el gollete del propio frasco (4).

15.

El tapón (1) lo constituye un cuerpo tubular de material apropiado, por ejemplo plástico, con un fondo cerrado, del que emerge hacia el interior un tetón cilíndrico o ligeramente cónico centrado (5), que presenta su borde arromado o biselado.

20.

El elemento (2) lo compone una cazoleta cilíndrica de poca altura, de material elástico, que actúa invertida y que presenta en el borde de su boca un regresamiento a modo de anillo tórico (6), apareciendo en el techo o fondo de esta misma cazoleta un tramo tubular troncocónico coaxial (7), con base menor dirigida hacia la boca de tal cazoleta, base que presenta, a su vez otro reborde en anillo tórico (8).

25.

El gollete (3), aparte de su normal paso central (9), dispone de una garganta anular periférica (10) que queda situada

entre dicho gollete normal (3) y una reducción de diámetro extrema (11) del mismo.

5. Tal como se aprecia en la Fig. 2, sobre la extremidad del gollete (3) se aplica a presión la cazoleta invertida (2), cuyo diámetro interno y el dimensionado del borde tórico (6) son los adecuados para que el primero se adapte exactamente en la parte reducida (11) de dicho gollete y para que el segundo penetre en la garganta anular (10) del mismo, en tanto que el tramo tubular troncocónico se sitúa holgadamente en el espacio o conducto 10. (9) del frasco. Como se observa en la misma Fig. 2, la cazoleta (2) queda exteriormente enrasada con la superficie de mayor diámetro del gollete (3), permitiendo así que pueda colocarse cómodamente el tapón (1), cuyo tetón central cilíndrico o ligeramente troncocónico (5) penetra también a presión en el tramo elástico 15. (7) de la cazoleta (2), obteniéndose así por estrangulamiento de (8) sobre (5) un cierre perfecto y, por consiguiente, una total retención de dicho tapón (1).

20. El contacto entre el tapón y la zona principal de obturación se realiza a través de la cazoleta invertida elástica (2), lo que hace que el cierre resulte suave pero efectivo, dada la reacción que ejerce el material del tramo central tubular (7) sobre el tetón (5), como se ha apuntado.

25. La cazoleta (2) no puede desprenderse del gollete en fases de cierre y apertura debido precisamente a la penetración y enganche del borde tórico (6) dentro de la garganta anular (10).

De lo que antecede se deduce que con un mínimo de piezas se consigue, merced al bien estudiado diseño de las superficies de contacto y de los medios retenedores, que el cierre del frasco (4) sea perfecto desde el punto de vista de la estanqueidad.

Serán independientes del objeto de la invención los materiales, formas y dimensiones de los elementos que integran el dispositivo de cierre descrito, finalidad del frasco o envase equivalente al que el mismo se aplica y demás detalles de orden secundario que no afecten a su esencialidad.

5.

N O T A

REIVINDICACIONES

Se reivindica como objeto del presente Modelo de Utilidad:

5. 1ª.-Dispositivo de cierre hermético simplificado para frascos, que se caracteriza esencialmente por estar constituido por tres elementos principales, determinado el primero por un tapón tubular de fondo cerrado, provisto en el centro de éste de un medio obturador; el segundo por una cazoleta invertida de material elástico, con un asiento central tubular coaxial convenientemente conformado y orientado para cooperar con aquel obturador; y el tercero, por el gollete del propio envase, gollete que va dotado de una reducción extrema de su diámetro exterior y de una garganta anular periférica contigua a tal reducción y propia para recibir e
10. inmovilizar a la mencionada cazoleta.
15. 2ª.-Dispositivo de cierre hermético simplificado para frascos, según la reivindicación anterior, que se caracteriza por el hecho de que el medio obturador que aparece en el fondo del tapón está formado por un tetón cilíndrico o ligeramente troncocónico que se corresponde dimensionalmente con el asiento de la cazoleta, y que está determinado por un tramo troncocónico entrante, con su base menor dirigida hacia la boca de aquélla, figurando tanto en dicho tramo como en la repetida cazoleta un reborde extremo tórico.
20. 3ª.-Dispositivo de cierre hermético simplificado para frascos, según las reivindicaciones 1 y 2, que se caracteriza por el hecho de que el borde tórico del tramo tubular troncocónico de la cazoleta que constituye el asiento de cierre del conjunto se sitúa dentro de la boca del envase y constituye un paso estrangulado para la penetración ajustada del tetón obturador del tapón, en tan

to que el borde, también tórico, de la boca de la propia cazoleta se aplica y fija a presión dentro de la garganta anular del gollete, actuando la extremidad de diámetro reducido de este último para un buen ajuste de aquella cazoleta y para que la misma quede exteriormente enrasada con la periferia del citado gollete.

5.

4ª.-DISPOSITIVO DE CIERRE HERMETICO SIMPLIFICADO PARA FRASCOS.

Sean cuales fueren las circunstancias que concurren con la esencialidad propia de la misma.

Consta la presente Memoria descriptiva de siete páginas mecanografiadas por una sola cara y va acompañada de una hoja de dibujos aclarativos.

Madrid, 13 Marzo 1978

P. A.



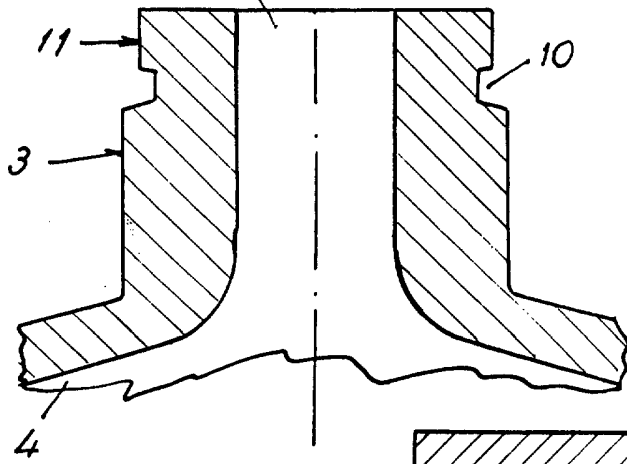
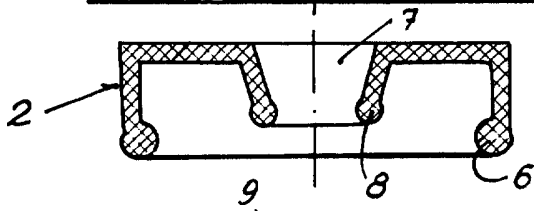
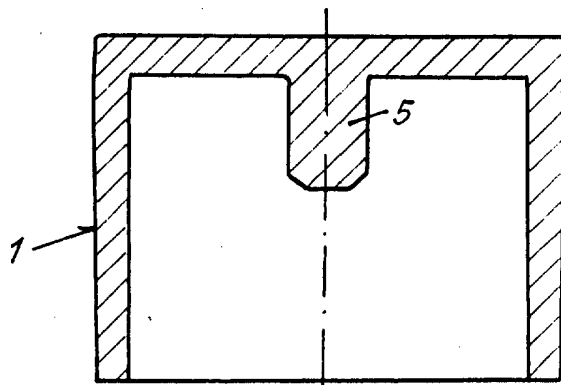


Fig. 1

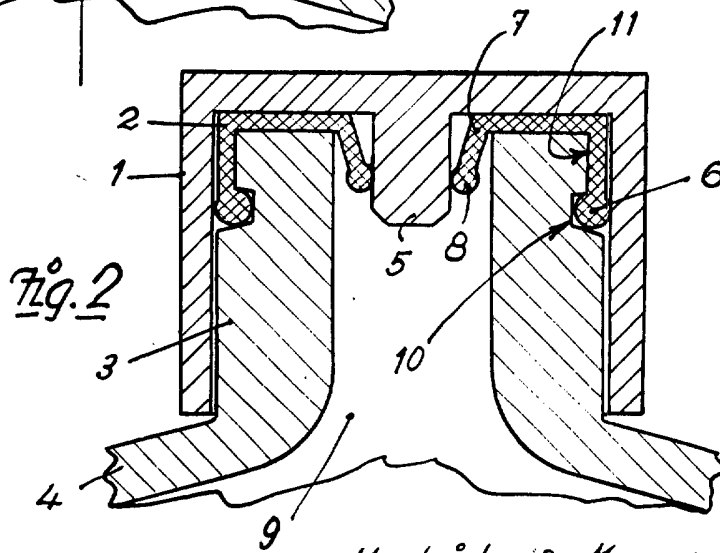


Fig. 2

Madrid. - 3 Marzo 1978
P. A.

Escala variable