



ESPAÑA

19	ES	11	NUMERO	234386	10	Y
		21				
		22	FECHA DE PRESENTACION	13 FEB. 1978		

20 SET. 1978
Concedido el Registro de acuerdo con los datos que en la presente descripción y en el contenido de la Memoria adjunta.

MODELO DE UTILIDAD

30	PRIORIDADES:	31	NUMERO	32	FECHA	33	PAIS
----	--------------	----	--------	----	-------	----	------

47	FECHA DE PUBLICIDAD	51	CLASIFICACION INTERNACIONAL
			A 47 B

54	TITULO DE LA INVENCIÓN
	"MUEBLE CLASIFICADOR PERFECCIONADO"

71	SOLICITANTE (S)
	D. José TARRAGÓ Navarro

	DOMICILIO DEL SOLICITANTE
	BARCELONA - Galileo, 145

72	INVENTOR (ES)

73	TITULAR (ES)

74	REPRESENTANTE
	D. Alfonso Durán Olivella

MEMORIA DESCRIPTIVA

La presente memoria descriptiva y los dibujos complementarios adjuntos hacen referencia a un mueble clasificador perfeccionado, especialmente indicado para la disposición de artículos de ferretería, costura, bisu
5. tería, componentes electrónicos y, en general, todo tipo de pequeños objetos coleccionables, susceptibles de apli
caciones muy diversas.

El perfeccionamiento que aporta este nuevo mueble clasificador perfeccionado, con respecto a otras
10. realizaciones similares empleadas para los mismos fines, radica fundamentalmente en la originalidad de su diseño, la simplicidad de sus partes componentes y su posibilidad de apilamiento, formando conjuntos con la capacidad que se requiera para cada caso concreto.

15. El mueble clasificador perfeccionado, que más adelante se describirá en detalle, comprende una caja de configuración general ortoédrica, abierta en la tota
lidad de una de sus caras laterales, y definiendo interiormente varios compartimientos, separados por tabiques
20. divisorios, en cuyas paredes se han previsto unas guías para el deslizamiento de gavetas, alojables en el interior del conjunto y realizadas ventajosamente en material de condición transparente, con objeto de posibilitar la visualización del contenido. Cada compartimiento
25. comprenderá varias gavetas, quedando los desplazamientos de éstas limitados por efecto de unos elementos retenedores, fácilmente evitables cuando sea necesaria la separa

ción de la gaveta del mueble clasificador.

- Para una mejor comprensión de las características que concurren en este mueble clasificador perfeccionado, se acompañan a la presente memoria unos dibujos descriptivos, en los que se ha representado un caso práctico de realización del mismo, según los principios de las reivindicaciones, con la particularidad de que las figuras diseñadas deberán ser observadas en sentido amplio y general, y sin carácter restrictivo alguno, dada su condición meramente informativa.

En los dibujos:

La figura 1 es una representación, vista en perspectiva, del mueble clasificador perfeccionado, objeto del presente Modelo de utilidad.

- La figura 2 es una vista parcial, en alzado, del propio mueble clasificador.

La figura 3 es una representación, vista en sección según el plano III-III, de este mueble clasificador perfeccionado.

- La figura 4 es una representación, vista en sección según el plano IV-IV y situada en correspondencia con la proyección anterior, de este mueble clasificador.

- Al objeto de facilitar la localización de las distintas partes constitutivas en este mueble clasificador perfeccionado, se han situado números en las figuras, relacionados con las descripciones que se realizan a continuación.

Este mueble clasificador está formado por la caja ortoédrica -1-, abierta en una cara lateral y definiendo los compartimientos -2-, -3- y -4-, separados por los tabiques divisorios -5-, en los que se alojan varias gavetas -6-. Estas pueden desplazarse a lo largo de las guías -7-, terminando algunas de ellas según los topes retenedores -8-, destinados a interferir contra el saliente -9- de las gavetas, impidiendo su salida al exterior del conjunto.

10.. Para posibilitar el apilamiento de varias unidades, la base superior define un rehundido -10-, en el que se acoplará la zona expandida -11- prevista, a tal efecto, en la base inferior.

15. Los nervios -12-, situados en las paredes interiores de las gavetas -6-, permiten la disposición de placas -13-, longitudinal o transversalmente, para establecer separaciones, en orden a conseguir una mejor clasificación de los artículos contenidos.

20. Para facilitar la extracción de las gavetas, éstas presentan frontalmente un asidero -14-, sensiblemente alargado.

Todo cuanto no afecte, altere, cambie o modifique la esencia del mueble descrito, será variable a los efectos del actual Modelo.

N O T A

Se reivindica como objeto de este registro por Modelo de Utilidad:

- 1.- Mueble clasificador perfeccionado, del tipo de los que comprenden una caja de configuración general ortoédrica, abierta lateralmente, definiendo compartimientos interiores para el alojamiento de gavetas desplazables, caracterizado esencialmente por el hecho de que los compartimientos interiores se encuentran delimitados por tabiques divisorios, en los que se han previsto guías perfiladas para el desplazamiento de las gavetas, constituyendo aquéllas, en las zonas de remate recayentes al costado abierto de la caja, sendas derivaciones ortogonales, susceptibles de conseguir la retención de la gaveta al establecerse su colisión con el borde saliente superior previsto en el costado posterior de la gaveta.

- Sean cuales fueren las circunstancias que concurran en la esencialidad del Modelo de Utilidad definido en la anterior reivindicación, cuyo objeto es:

2.- "MUEBLE CLASIFICADOR PERFECCIONADO".

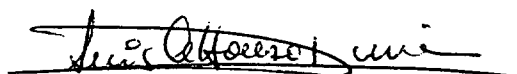
Consta la presente memoria de cinco hojas foliadas, mecanografiadas por una sola cara y de los dibujos unidos a la misma.

Barcelona, 13 FEB. 1978

P.A. de D. José TARRAGÓ Navarro

ALFONSO DURÁN

P. P.



DV/mp.

Fdo.: Luis A. Durán Moya

FIG.1

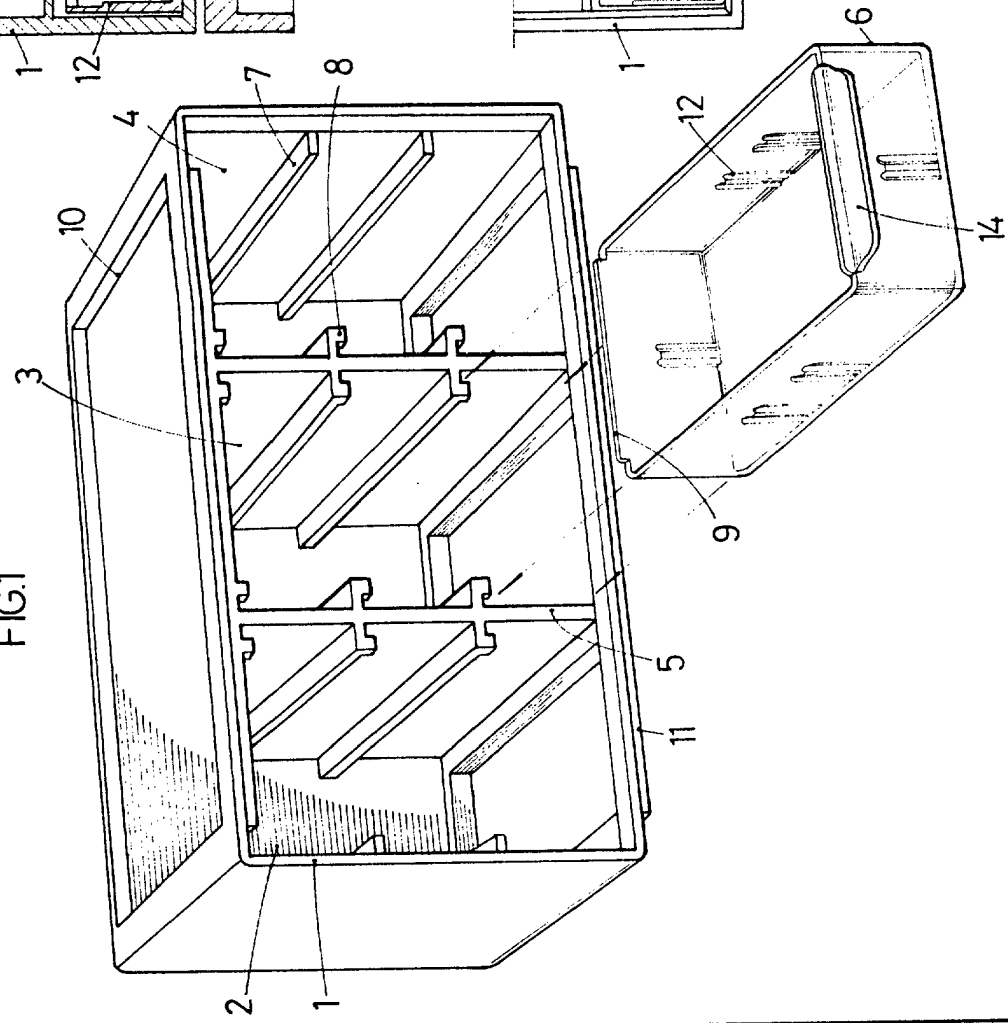


FIG.4

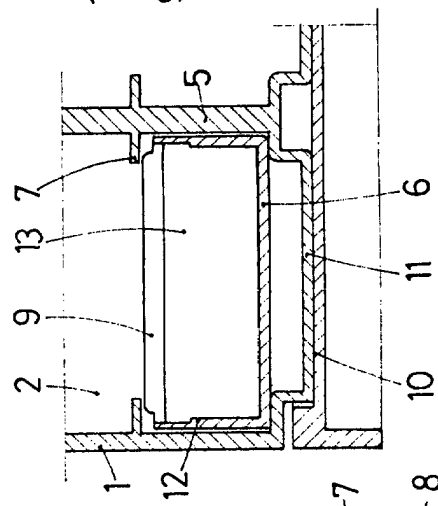


FIG.2

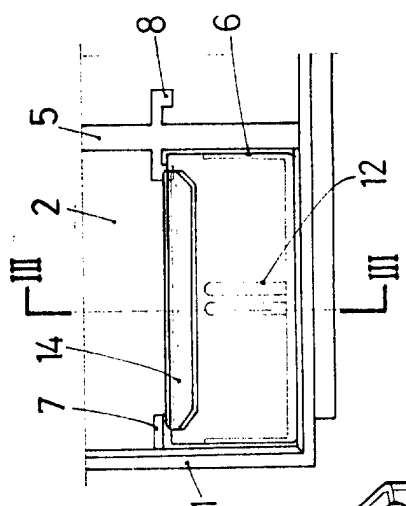
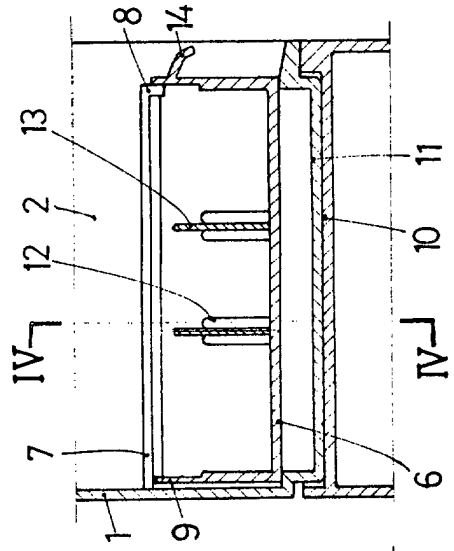


FIG.3



BARCELONA, 13 FEB. 1978
P.A. ALFONSO DURÁN

P. P.

Alfonso Durán

Félice Llorens A. Durán Mayra

ESCALA VARIABLE