

MINISTERIO DE INDUSTRIA Y ENERGIA

Registro de la Propiedad Industrial



ESPAÑA

234385

MODELO DE UTILIDAD

10	ES	11	NUMERO	10	Y
		21	234.385		
		22	FECHA DE PRESENTACION		
			2 MARZO 1.978		

C 20 OCT. 1978

Concedido el Registro de  
con los datos que figuran en  
esta descripción y según el  
contenido de la Memoria adjunta.

30	PRIORIDADES:	32	FECHA	33	PAIS
31	NUMERO				

47	FECHA DE PUBLICIDAD	51	CLASIFICACION INTERNACIONAL
			A 63 H

64	TITULO DE LA INVENCIÓN
	JUEGO DIDACTICO DE COMPOSICION

71	SOLICITANTE (S)
	SOCIEDAD VALENCIANA DEL JUGUETE, S.A. (VALTOY)

	DOMICILIO DEL SOLICITANTE
	Juan Ramón Jiménez, 75-77 - VALENCIA

72	INVENTOR (ES)

73	TITULAR (ES)

74	REPRESENTANTE
	D. BERNARDO UNGRIA GOIBURU

JF/rmb

1 El Estatuto vigente sobre Propiedad Industrial,  
de 26 de Julio de 1929, en su texto refundido publicado el  
30 de Abril de 1930, establece los caracteres de patentabili-  
dad de las invenciones de tipo industrial que tienen por ob-  
5 jeto obtener ventajas sobre lo ya conocido, admitiendo por  
consiguiente como patentables, las nuevas máquinas, aparatos,  
instrumentos, procesos de fabricación, etc. La amplitud de  
conceptos previstos como patentables, ha llevado al legisla-  
dor a aclarar (Artº. 46) que la enumeración contenida en di-  
10 cho cuerpo legal es puramente enunciativa y no limitativa, -  
haciéndola extensiva incluso a los descubrimientos de tipo  
científico (Artº. 47).

15 El Decreto de 26 de Diciembre de 1947, recogiendo  
la Orden de 18 de Noviembre de 1935, confirma el criterio -  
legal de que también serán patentables los instrumentos, ob-  
jetos, o partes de los mismos, que aporten a la función a  
que son destinados, un beneficio o efecto nuevo, y en defini-  
tiva que constituyan una mejora sustancial sobre lo anterior-  
mente conocido.

20 Pues bien, a tenor de lo expuesto, y en base al  
articulado que recoge los conceptos expresados, debe conside-  
rarse, que la invención a que se refiere la presente memoria,  
constituye una novedad industrial, con características y ven-  
25 tajas que la hacen merecedora del privilegio de explotación  
exclusiva que por ella se solicita, premiando así los méri-  
tos de quien aporta a la industria del país una mejora efec-  
tiva y precisamente comprendida entre las enunciadas por la  
Ley como patentables. (Artºs. 46 y 47 en relación con el 171,  
30 en su nueva redacción afectada por la Orden de 18 de noviem-  
bre de 1935).

1

La presente invención, según se expresa en el enunciado de esta memoria descriptiva, consiste en un juego didáctico de composición.

5

10

Concretamente, la invención se refiere a un juego didáctico que comprende la combinación de un hueco enmarcado, coincidente con las dimensiones de un número de fichas cuadrangulares planas, que acopladas en líneas horizontales y verticales, ocupan dicho hueco. Cada una de las fichas presenta un medio de identificación situado, indistintamente, junto a uno de los lados de la ficha, en una posición más o menos centrada y/o cerca de uno de los ángulos, de manera que situadas todas las fichas dentro del cuadro enmarcado, los medios de identificación de las fichas periféricas quedan cercanos a las líneas del marco, mientras que la de las fichas centrales quedan en posición cercana entre sí.

15

20

Para complementar la descripción que seguidamente se va a realizar y con el fin de ayudar a la mejor comprensión de las características del invento, se acompaña con la presente memoria descriptiva un juego de dibujos donde se ha representado lo siguiente:

25

La figura 1ª muestra una vista en planta de una ficha plana, cuadrangular, en cuya superficie se ha situado un medio de identificación representado en este caso por un pequeño círculo situado en uno de sus ángulos y próximo a él.

30

La figura 2ª representa una vista en planta de una ficha plana en la que el medio de identificación queda situado junto a uno de los lados y más o menos centrado sobre él.

1 La figura 3ª corresponde a una vista en planta de una ficha en la que el medio de identificación queda centrado junto a uno de sus lados.

5 Por último, la figura 4ª corresponde a una vista en planta de un tablero enmarcado con las correspondientes fichas en las que los medios de identificación quedan situados junto al borde de la figura compuesta, mientras que las fichas centrales quedan dispuestas de tal manera que sus medios de identificación quedan cercanos unos a otros.

10 A tenor de estos planos comentados, el juego didáctico de composición comprende un tablero enmarcado (1) en el que se disponen una serie de fichas.

15 Estas fichas están constituidas por cuadrados regulares (2) cuyo medio de identificación (3) puede venir situado en uno de los ángulos, sobre uno de los lados más o menos centrado y sobre uno de los lados de manera centrada.

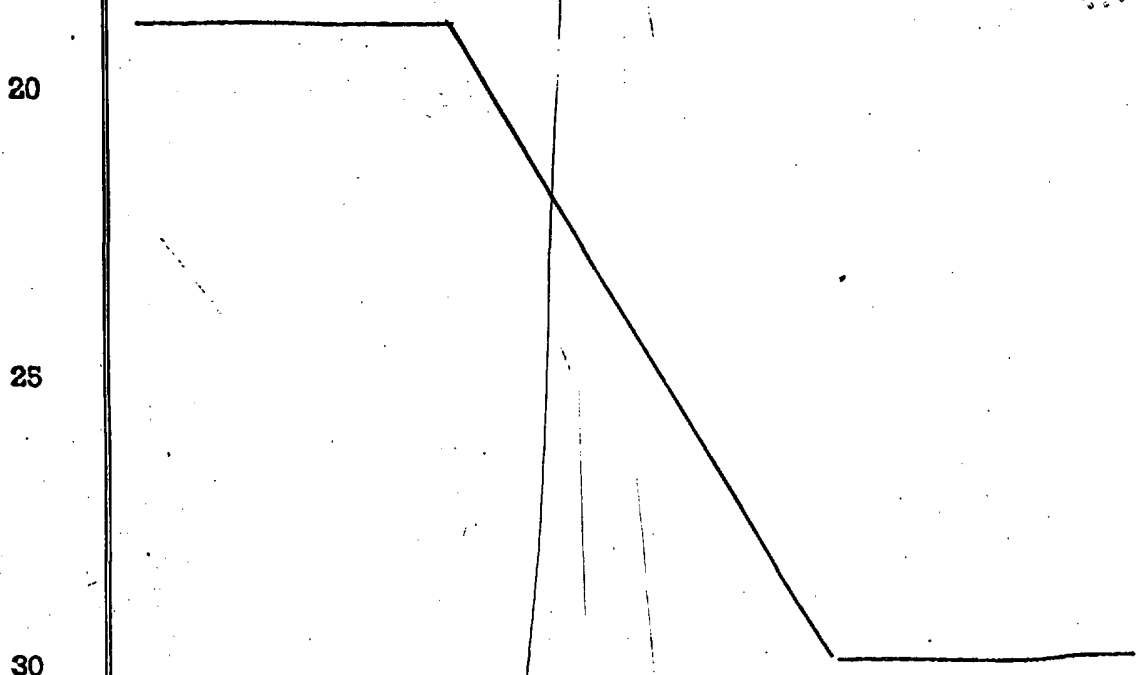
20 A la vista de los planos que se adjuntan, y representándose una de las múltiples realizaciones que se pueden derivar de la invención, se observa según el plano de la figura 4ª la composición de una serie de fichas (2) sobre un tablero enmarcado (1) en los que las fichas (2) que disponen su señal de identificación (3) en un ángulo, -  
25 cuando esta identificación es un pequeño círculo, se disponen sobre los vértices del citado cuadrado del marco de composición. Asimismo, las fichas en las que se encuentra el círculo de señalización (3) ligeramente desplazado del centro de un lado y del vértice, se disponen en zonas intermedias mientras  
30 que las fichas (2) que disponen de una señalización (3') a

1 base de dos círculos concéntricos situados en un ángulo, que  
dan dispuestas centralmente con los citados dobles círculos  
(3) agrupados y próximos.

5 Con esta constitución, se consigue que  
cuando hay que realizar una composición a base de estas fi-  
chas, el niño tenga una serie de indicaciones que le facili-  
ten la colocación de las piezas para componen un conjunto  
determinado.

10 No se considera necesario hacer más  
extensa esta descripción para que cualquier persona perita  
en la materia comprenda perfectamente cual es la idea que se  
desea registrar, así como las ventajas que de su realización  
industrial han de derivarse.

15 Por todo ello, y para evitar posibles  
imitaciones se presenta esta solicitud pidiendo la explota-  
ción exclusiva de la idea descrita, de acuerdo con las con-  
sideraciones y puntos que se desean reivindicar que se con-  
cretan en las páginas siguientes:



1 Hecha la descripción a que se refiere la memoria  
que antecede, es preciso insistir en que los detalles de rea-  
lización de la idea expuesta, pueden variar, es decir, que  
5 pueden sufrir pequeñas alteraciones, basadas siempre en los  
principios fundamentales de la idea, que son en esencia los  
que quedan reflejados en los párrafos de la descripción he-  
cha. En efecto, el Artículo 48 del Estatuto vigente sobre -  
Propiedad Industrial, establece como no patentables, en su  
10 apartado tercero, "los cambios de forma, dimensiones, propor-  
ciones y materias de un objeto ya patentado" fijando así el  
criterio del legislador en el sentido de que patentada una  
idea que pueda dar lugar a una realidad práctica e industria-  
lizable, nadie podrá apoyarse en ella para, a pretexto de  
haber introducido ligeras modificaciones, presentarla como  
15 nueva y propia.

Este principio, en cuanto al alcance de la protec-  
ción del objeto patentado se refiere, se halla confirmado  
por numerosas Sentencias del Tribunal Supremo, y entre ellas,  
20 como más terminantes, en las de fechas 16 de octubre de 1954,  
23 de enero de 1959, 20 de marzo de 1964 y otras.

Establecido el concepto expresado, en cuanto a la  
amplitud que debe darse a la protección solicitada, se redac-  
ta a continuación la Nota de Reivindicaciones, de acuerdo -  
25 con lo que se establece en el último párrafo del apartado -  
tercero del Artículo 100 de la Ley, sintetizando así las no-  
vedades que se desean reivindicar:

#### NOTA DE REIVINDICACIONES

30 En resumen, el privilegio de explotación exclusi-  
va que se solicita, recaerá sobre las siguientes reivindica-  
ciones:

1

5

10

15

20

25

30

1.- JUEGO DIDACTICO DE COMPOSICION, -  
caracterizado esencialmente por el hecho de comprender la  
combinación de un hueco enmarcado, coincidente con las di-  
mensiones de un número de fichas cuadrangulares planas, aco-  
pladas en líneas horizontales y verticales, que ocupan di-  
cho hueco, cada una de cuyas fichas presenta un medio de -  
identificación situado, indistintamente, junto a uno de los  
lados de la ficha, en una posición más o menos centrada y/o  
cerca de uno de sus ángulos, de manera que situadas todas  
las fichas dentro del hueco enmarcado, los medios de identi-  
ficación de las fichas periféricas quedan cercanos a las lí-  
neas del marco, mientras que los de las fichas centrales que-  
dan en posición cercana entre sí.

2.- Se reivindica por último como obje-  
to sobre el que ha de recaer el Modelo de Utilidad que se -  
solicita: JUEGO DIDACTICO DE COMPOSICION.

Todo ello conforme queda descrito y -  
reivindicado en la presente memoria descriptiva que consta  
de siete páginas mecanografiadas y dibujos adjuntos.

Madrid, 2 de Marzo de 1.978

BERNARDO UNGRÍA  
P.P.

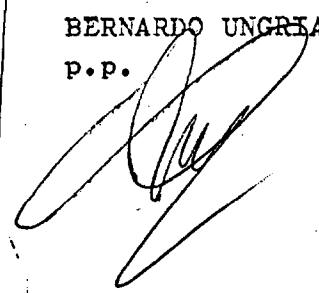


FIG. 1

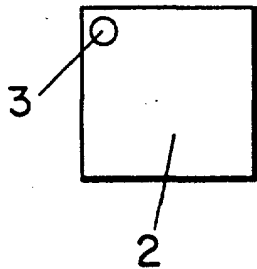


FIG. 2

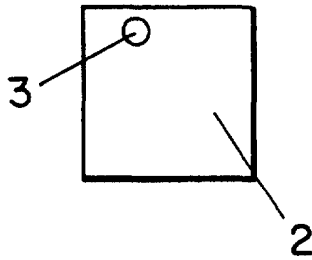


FIG. 3

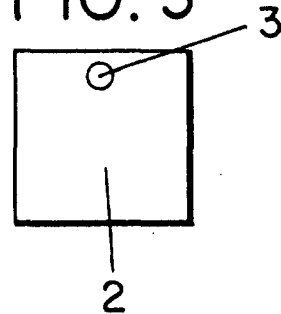
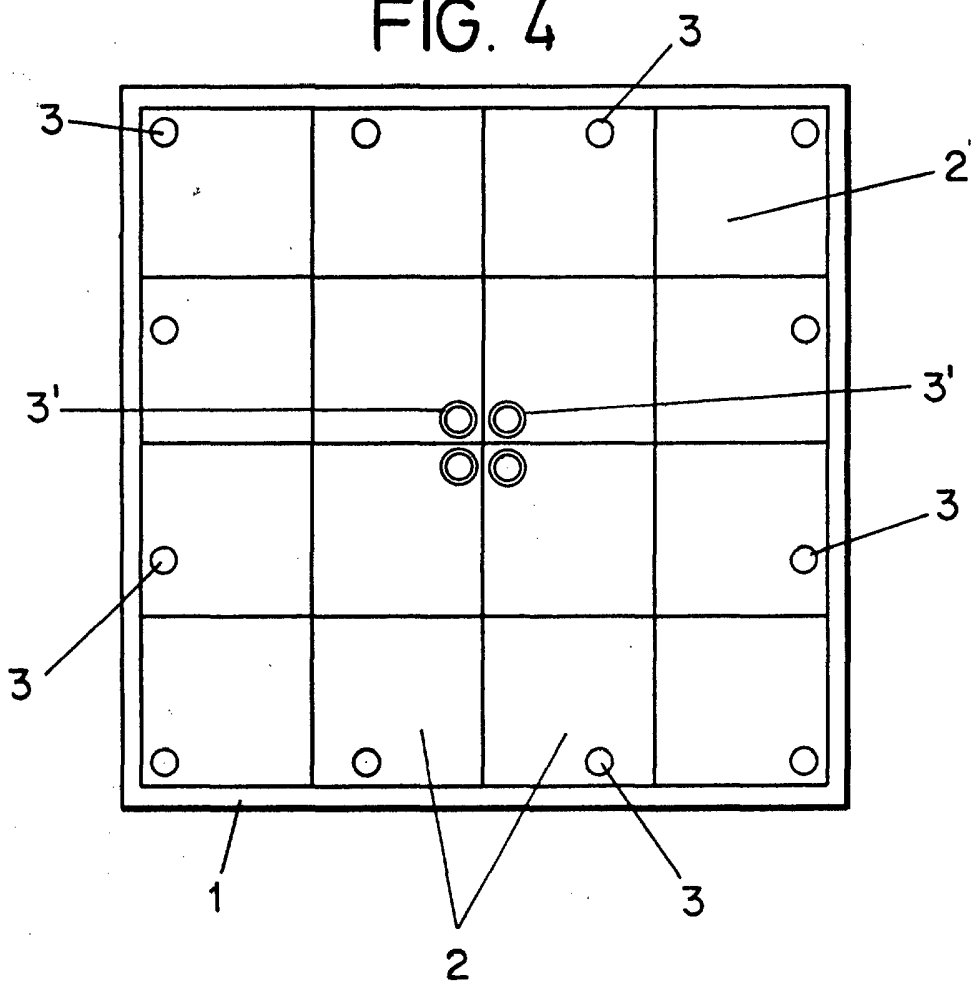


FIG. 4



ESCALA VARIABLE

Madrid, 2 de Mayo de 1970

BERNARDO UNGRIA

p. p.