



ESPAÑA

(10) ES	(11) NUMERO 234.383	(10) Y
(21)	(22) FECHA DE PRESENTACION 2 MARZO 1.978	

MODELO DE UTILIDAD

FE. 20-10-78

C20100000
Comisión de Patentes
CONSEJO SUPERIOR DE INVESTIGACIONES CIENTÍFICAS
SECRETARÍA DE ESTADO DE INDUSTRIA Y ENERGIA
Tercera Sección de Patentes

(30) PRIORIDADES:	(31) NUMERO	(32) FECHA	(33) PAIS
-------------------	-------------	------------	-----------

(47) FECHA DE PUBLICIDAD	(61) CLASIFICACION INTERNACIONAL A 63 H
--------------------------	--

(54) TITULO DE LA INVENCIÓN RULO COMPACTADOR PARA MAQUINAS DE OBRAS PUBLICAS, DE JUGUETE.
--

(71) SOLICITANTE (S) JUGUETES Y HERRAJES JOAL, S.L.
--

DOMICILIO DEL SOLICITANTE Avda. de la Feria del Juguete, 6 - IBI (Alicante)
--

(72) INVENTOR (ES)

(73) TITULAR (ES)

(74) REPRESENTANTE D. BERNARDO UNGRIA GOIBURU
--

JT/rmb

1 El Estatuto vigente sobre Propiedad Industrial,
de 26 de Julio de 1929, en su texto refundido publicado el
30 de Abril de 1930, establece los caracteres de patentabili-
dad de las invenciones de tipo industrial que tienen por ob-
5 jeto obtener ventajas sobre lo ya conocido, admitiendo por
consiguiente como patentables, las nuevas máquinas, aparatos,
instrumentos, procesos de fabricación, etc. La amplitud de
conceptos previstos como patentables, ha llevado al legisla-
dor a aclarar (Artº. 46) que la enumeración contenida en di-
10 cho cuerpo legal es puramente enuclativa y no limitativa, -
haciéndola extensiva incluso a los descubrimientos de tipo
científico (Artº. 47).

El Decreto de 26 de Diciembre de 1947, recogiendo
la Orden de 18 de Noviembre de 1935, confirma el criterio -
15 legal de que también serán patentables los instrumentos, ob-
jetos, o partes de los mismos, que aporten a la función a
que son destinados, un beneficio o efecto nuevo, y en defini-
tiva que constituyan una mejora sustancial sobre lo anterior
mente conocido.

20 Pues bien, a tenor de lo expuesto, y en base al
articulado que recoge los conceptos expresados, debe conside-
rarse, que la invención a que se refiere la presente memoria,
constituye una novedad industrial, con características y ven-
tajas que la hacen merecedora del privilegio de explotación
25 exclusiva que por ella se solicita, premiando así los méri-
tos de quien aporta a la industria del país una mejora efec-
tiva y precisamente comprendida entre las enunciadas por la
Ley como patentables. (Artºs. 46 y 47 en relación con el 171,
en su nueva redacción afectada por la Orden de 18 de noviem-
30 bre de 1935).

1 La presente invención, según se expresa en el enunciado de esta memoria descriptiva consiste en un rulo compactador para máquinas de obras públicas, de juguete.

5 En líneas generales se encuentra constituido por un eje en cuyos extremos se acoplan sendos cilindros. En cada uno de los cilindros quedan montados una serie de aros dentados formando entre sí unos canales en los que se posicionan unos resaltes laterales de un puente que se encuentra fijado centralmente a unos brazos perpendiculares emergentes del eje.

10 Cada cilindro dispone de un nervio sobre el que se disponen unos canales internos de los aros, existiendo en cada aro varios de estos canales para que su posicionamiento sobre el cilindro determine un desfase entre los dientes de todos los aros, de tal forma que el conjunto de todos los dientes de los aros den una auténtica visión de una compactadora auténtica.

15 Para complementar la descripción que seguidamente se va a realizar y con el fin de ayudar a la mejor comprensión de las características del invento, se acompaña con la presente memoria descriptiva un juego de dibujos donde se ha representado lo siguiente:

20 La figura 1ª muestra una vista en alzado frontal y en sección diametral del cilindro que se acopla en cualquiera de los extremos del eje.

25 La figura 2ª corresponde a una vista en alzado frontal y una sección diametral de un aro de los acoplados sobre el citado cilindro.

30 Por último, la figura 3ª corresponde a una vista en sección longitudinal del eje comprendiendo en uno

1 de sus extremos un cilindro con los correspondientes aros
y el puente solidario a los brazos del citado eje, disponien-
do además de una vista en sección diametral de la misma.

5 Como puede observarse, a tenor de los pla-
nos comentados, cada cilindro (1) presenta un nervio exte-
rior (2) en el sentido de la generatriz. Asimismo cada ci-
lindro (1) dispone de un tabique interior (3) provisto de un
paso central (4). Asimismo, el cilindro dispone en su cara ex-
terior de una valona (5) en todo su contorno.

10 Los aros (6) disponen de un dentado (7) e
interiormente comprenden unos canales (8).

15 El eje (9) presenta dos brazos verticales
(10) cuyos extremos se introducen en orificios realizados
en la zona central del puente (11). El puente (11) en cada
uno de sus extremos presenta unos resaltes laterales (12)
entre los cuales van a quedar dispuestos los aros (6) y más
concretamente sus dientes (7).

20 A base de esta estructura, el funcionamien-
to y disposición de todos estos elementos es como a continua-
ción se indica:

25 Los aros (6) se sitúan axialmente sobre ca-
da uno de los cilindros (1), haciendo coincidir alternativa-
mente su nervio (2) con cualquiera de los canales (8) inter-
nos de los aros (6). Con esta disposición los dientes (7) -
quedan emplazados desfasadamente sobre el cilindro (1) en for-
ma de una auténtica compactadora. La balona (7) conjuntamen-
te con unas deformaciones (14) en la zona interna del cilin-
dro (1), actúan de topes que impiden que los aros (6) se sal-
gan del cilindro (1).

30 En cada extremo del eje (6) se dispone un

1

conjunto de aros (6) y de cilindro (1) que constituyen un rulo y posteriormente se remacha cada extremo del eje (6) para impedir que se salga el cilindro (1).

5

Los brazos perpendiculares (10) del eje (9) presentan sus extremos acoplados en unos orificios del puente (11), el cual hace coincidir sus salientes laterales (12) entre las ranuras (13) existentes entre los aros (6), quedando posteriormente remachados.

10

No se considera necesario hacer más extensa esta descripción para que cualquier persona perita en la materia comprenda perfectamente cual es la idea que se desea registrar, así como las ventajas que de su realización industrial han de derivarse.

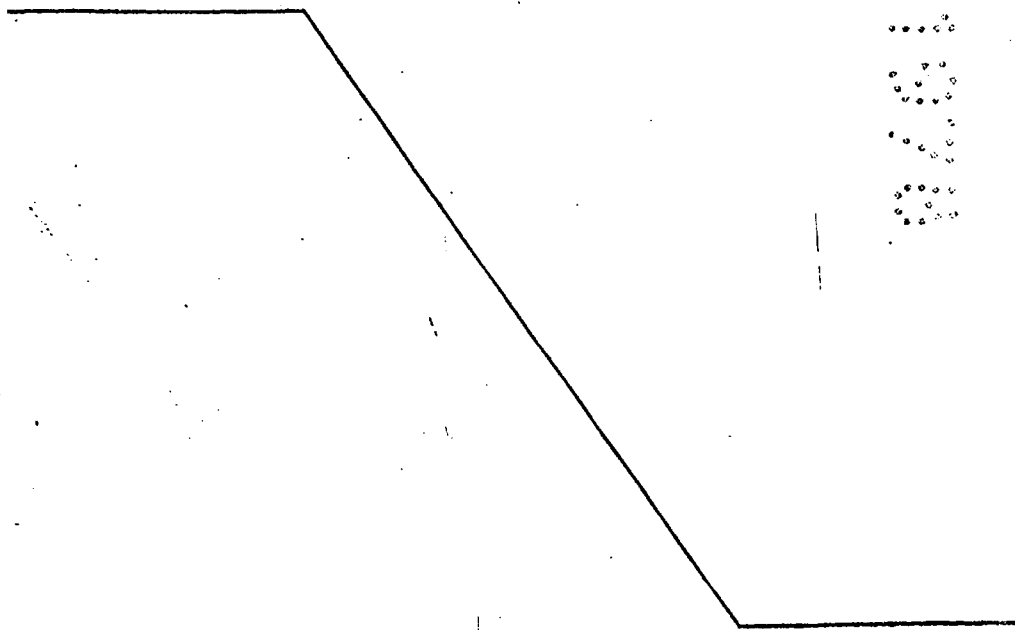
15

Por todo ello, y para evitar posibles imitaciones se presenta esta solicitud pidiendo la explotación exclusiva de la idea descrita, de acuerdo con las consideraciones y puntos que se desean reivindicar, que se concretan en las páginas siguientes.

20

25

30



1 Hecha la descripción a que se refiere la memoria
que antecede, es preciso insistir en que los detalles de rea-
lización de la idea expuesta, pueden variar, es decir, que
5 pueden sufrir pequeñas alteraciones, basadas siempre en los
principios fundamentales de la idea, que son en esencia los
que quedan reflejados en los párrafos de la descripción he-
cha. En efecto, el Artículo 48 del Estatuto vigente sobre -
Propiedad Industrial, establece como no patentables, en su
apartado tercero, "los cambios de forma, dimensiones, propor-
10 ciones y materias de un objeto ya patentado" fijando así el
criterio del legislador en el sentido de que patentada una
idea que pueda dar lugar a una realidad práctica e industria-
lizable, nadie podrá apoyarse en ella para, a pretexto de
haber introducido ligeras modificaciones, presentarla como
15 nueva y propia.

Este principio, en cuanto al alcance de la protec-
ción del objeto patentado se refiere, se halla confirmado
por numerosas Sentencias del Tribunal Supremo, y entre ellas,
20 como más terminantes, en las de fechas 16 de octubre de 1954,
23 de enero de 1959, 20 de marzo de 1964 y otras.

Establecido el concepto expresado, en cuanto a la
amplitud que debe darse a la protección solicitada, se redac-
ta a continuación la Nota de Reivindicaciones, de acuerdo -
25 con lo que se establece en el último párrafo del apartado -
tercero del Artículo 100 de la Ley, sintetizando así las no-
vedades que se desean reivindicar:

NOTA DE REIVINDICACIONES

En resumen, el privilegio de explotación exclusi-
va que se solicita, recaerá sobre las siguientes reivindica-
30 ciones:

1
5
10
15
20
25
30

1.- RULO COMPACTADOR PARA MAQUINAS DE OBRAS PUBLICAS, DE JUGUETE, caracterizado esencialmente porque está constituido por una disposición de aros dentales euoplazados axialmente sobre un cilindro horizontal hueco, dotado en un extremo de una valona en funciones de tope, cuyo cilindro comprende interiormente un tabique provisto de un paso central y en su superficie externa un nervio radial; mientras que los aros están dotados en sus respectivos dintornos de muescas determinantes de al menos tres canales, de manera que el montaje de los mencionados aros en el cilindro viene determinado por la coincidencia del referido nervio, alternativamente, con los canales de los aros dentales lográndose con ello una disposición desfasada de los dientes simulativos de las patas compactadoras, al tiempo que impide el giro de los mencionados aros respecto del cilindro que los comporta, quedando retenidos los aros dentados sobre el cilindro mediante la deformación de su extremo opuesto al que comprende la valona.

2.- RULO COMPACTADOR PARA MAQUINAS DE OBRAS PUBLICAS, DE JUGUETE, según reivindicación anterior, caracterizado esencialmente porque mediante el paso central previsto en el tabique interior del cilindro, el conjunto del rulo se acopla al extremo de un eje portador de sendos brazos perpendiculares y paralelos entre sí, situados según un mismo plano, en cuyos extremos queda anclado un puente paralelamente dispuesto al eje porta-rulos, comprendiendo dicho puente resaltes laterales orientados hacia la superficie del rulo y en coincidencia con las regatas resultantes entre aros, simulando uñas limpiabarros.

3.- Se reivindica por último como objeto so-

1

bre el que ha de recaer el Modelo de Utilidad que se solicita: RULO COMPACTADOR PARA MAQUINAS DE OBRAS PUBLICAS, DE JUGUETE.

5

Todo conforme queda descrito y reivindicado en la presente memoria descriptiva que consta de ocho páginas mecanografiadas y dibujos adjuntos.

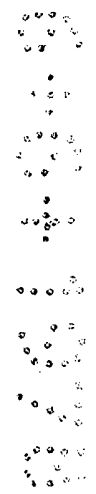
Madrid, 2 de marzo de 1.978

BERNARDO UNGRIA
P.P.

10



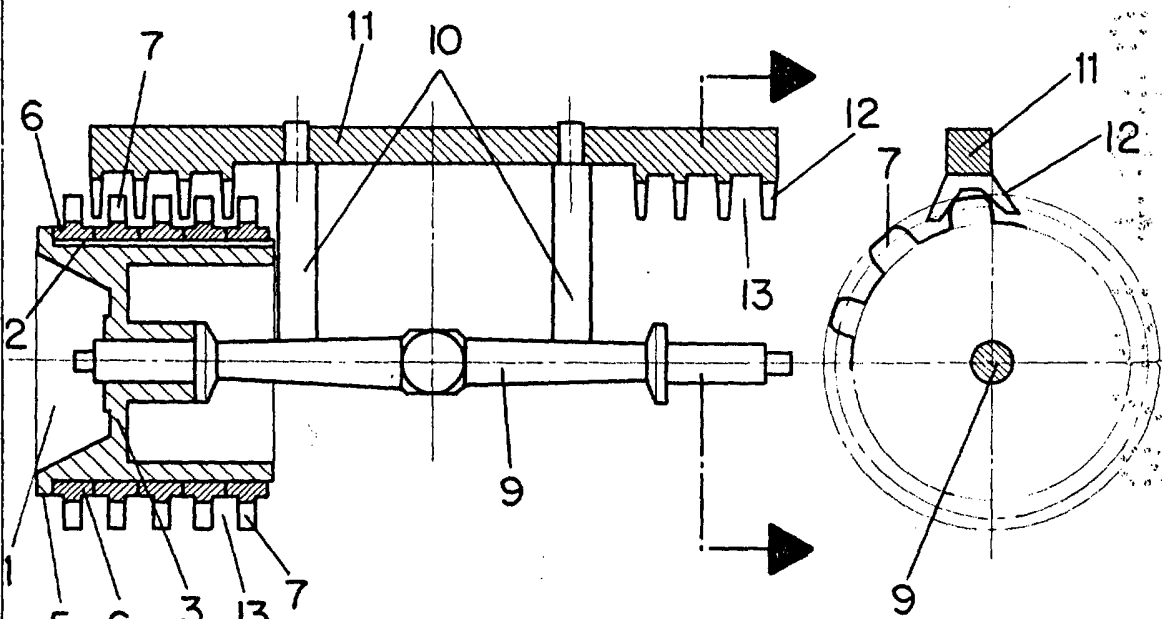
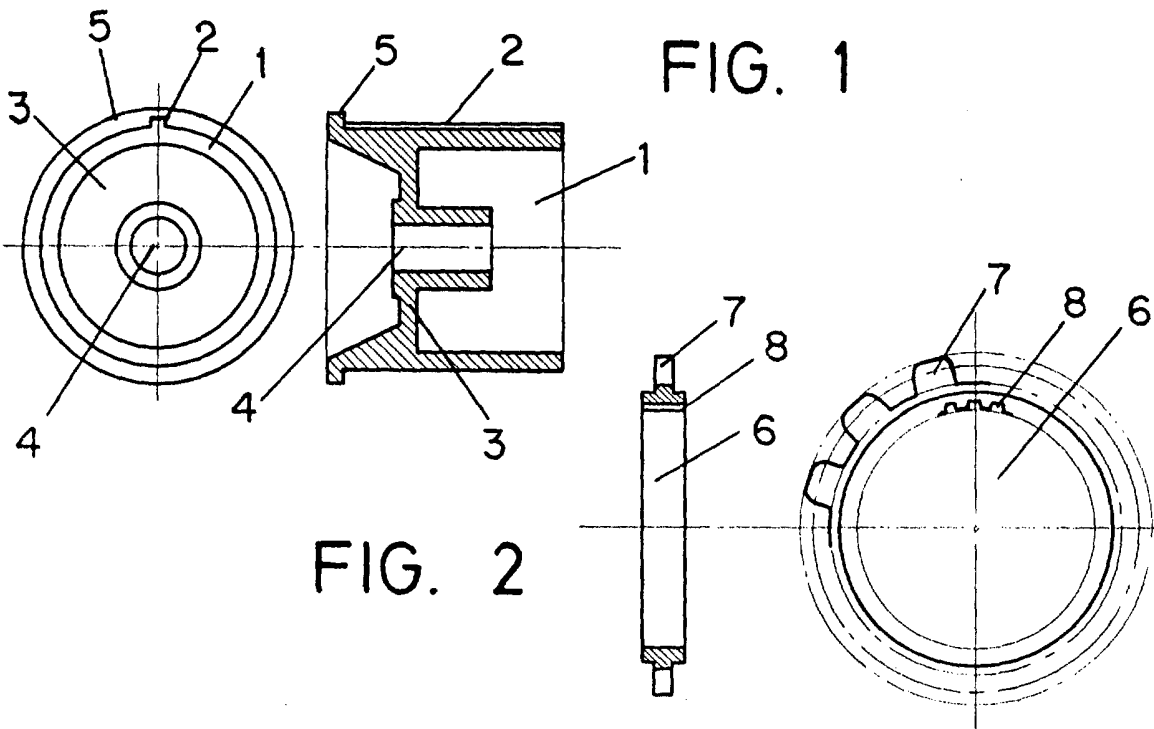
15



20

25

30



ESCALA VARIABLE

Madrid, 2 de Marzo de 1973

BERNARDO UNGRIA

P. P.