

MINISTERIO DE INDUSTRIA Y ENERGIA

Registro de la Propiedad Industrial



ESPAÑA

(19) ES	(11) NÚMERO	(10) Y
(21)	<b>234372</b>	
(22)	FECHA DE PRESENTACION	
	<b>Marzo 1.978</b>	

MODELO DE UTILIDAD

20 JUL 1978

(30) PRIORIDADES:	(32) FECHA	(33) PAIS
(31) NUMERO		

(47) FECHA DE PUBLICIDAD	(51) CLASIFICACION INTERNACIONAL
	<i>A63H</i>

(54) TITULO DE LA INVENCIÓN  
**"MECANISMO PERFECCIONADO PARA ARMAS DE JUGUETE"**

(71) SOLICITANTE (S)  
**DA. CATALINA PICORNELL JAUME**

DOMICILIO DEL SOLICITANTE  
**Padre Atanasio, 11 - PALMA DE MALLORCA**

(72) INVENTOR (ES)  
**DA. CATALINA PICORNELL JAUME**

(73) TITULAR (ES)  
**DA. CATALINA PICORNELL JAUME**

(74) REPRESENTANTE  
**D. JUAN LOPEZ SANCHEZ**

EXPEDIENTE: MODELO DE UTILIDAD

Titular: D<sup>o</sup>. CATALINA PICORNELL JAIME

Nacionalidad: Española

Domicilio: Padre Atanasio, 11 - PALMA DE MALLORCA

Objeto: "MECANISMO PERFECCIONADO PARA ARMAS DE JUGUETE"

Prioridad:

#### MEMORIA DESCRIPTIVA

5 En el cuerpo de la presente Memoria y con la ayuda del Plano adjunto, van a quedar expuestas las circunstancias que concurren en un mecanismo perfeccionado para armas de juguete de tambor, tal como revólveres, en el que se dan las cualidades de utilidad y novedad que exige el vigente Estatuto-Ley de Propiedad Industrial para que se otorgue a su titular el privilegio de su exclusiva explotación industrial y comercial en España.

10 Las mejoras aportadas en este mecanismo, están referidas al tambor simulador de carga de proyectiles, y en el que se disponen las láminas portadoras de detonan-

tes, así como el que comporta la uñeta de arrastre y giro de dicho tambor.

15

Para facilitar nuestra descripción, hemos considerado oportuno acompañar una lámina de dibujos, en la que se representa un caso práctico de realización, con la natural advertencia de que estos dibujos se aportan a título de ejemplo y por ello deberán ser considerados en su más amplio sentido y sin carácter limitativo alguno.

20

25

La figura 1ª nos muestra una vista en alzado de la parte del juguete que comporta este tambor, que en las figuras 2ª y 3ª nos representa a dicho tambor, en su posición externa e desplazada al exterior para verificar la carga de detonantes, siendo esta figura 3ª una vista frontal; la figura 4ª nos muestra al tambor fuera del eje de giro y montaje, y en la figura 5ª el juguete está desprovisto de su valva o cubierta que oculta los mecanismos de desplazamiento del tambor en su movimiento rotatorio.

30

35

Haciendo referencia a estas figuras, señalamos con -1- al cuerpo del arma de juguete, con su ventana -2-, en la que se encuentra situado el tambor rotatorio -3-, simulador de la carga de balas, y en cuya cara posterior -4-, ocupará el disco de detonantes (no representado), que quedará al alcance del extremo percutor -5- del disparador -6-, que lo acciona mediante el gatillo -7-.

40

Formando aparentemente parte del cuerpo del arma de juguete, está el brazo -8-, solidario del eje de -

45 giro -9-, integrado en la parte inferior de la ventana -2-, y en cuyo brazo se halla solidarizado el eje hueco -10-, que interiormente aloja el muelle -11-, que queda comprimido cuando sobre dicho eje -10-, se monta el tambor -3-, que, axialmente comporta un conducto ciego -12-, que telescópicamente monta sobre dicho eje, encerrando y comprimiendo al expresado muelle -11-, cuya distensión tiende a separar al tambor si lo extraemos a la posición mostrada en las figuras 2º, y 3º, no consiguiéndolo porque este tambor y mientras se verifica la carga del disco de detonantes, queda sostenido y retenido por el resalte -13-, que existe en la parte externa y baja de la ventana -2-. Verificada esta carga, bastará comprimir ligeramente al tambor, para que éste retroceda lo necesario para que vuelva a situarse en el interior de la ventana indicada.

55 El gatillo de disparo -7-, que bascula sobre el eje -14-, está relacionado por su extremo opuesto y dentro del juguete mediante un pequeño vástago solidario -15-, con el extremo del brazo de alimentación -16-, cuyo extremo tiene la forma de uñeta -17-, que puede atacar a unos resaltes -18- del tambor, acción que se realiza cada vez que se acciona el gatillo, de forma que éste hace elevar a la uñeta la cual desplaza en su giro al tambor, el espacio necesario para situar delante del percutor un nuevo detonante, para ser alcanzado en el nuevo disparo.

65 Suficientemente descritos los mecanismos en virtud de los cuales se mejora sensiblemente la estructura

70

de las armas de juguete tipo revólver, sólo nos resta ma-  
nifestar que serán variables las circunstancias de mate-  
riales, tamaños y formas, así como otros detalles de ca-  
racter accesorio, siempre y cuando ello no afecte o alte-  
re su esencialidad, puesta de manifiesto en la siguiente

75

**N O T A**  
= = =

Los puntos que se reivindican en el presente -  
Modelo de Utilidad, son:

80

1º.- Mecanismo perfeccionado para armas de ju-  
guete, que se caracteriza porque el tambor, en cuya cara  
enfrentada al percutor se disponen los discos de dete-  
nantes, comporta en ella unos resaltes radiales, para -  
ataque de una uñeta, relacionada y vinculada con el gati-  
llo, cuyo accionamiento de cada disparo es el que el per-  
cutor golpea un detonante, la uñeta desplaza una posición  
en su giro al tambor, que deja encarado el nuevo detonan-  
te al percutor para el próximo disparo, comportando este  
tambor, como eje un alojamiento hueco interno, que monta  
telescópicamente, y gira, sobre un eje hueco que aloja -  
un muelle y cuyo eje es solidario de un brazo, solidario  
de otro, que está dispuesto en la parte inferior y hori-  
zontalmente, respecto a la ventana, de forma que el giro  
de este brazo inferior desplaza a la parte exterior a su  
conjunto solidario y con él al tambor, que queda exte-  
riormente retenido por un resalte externo en la parte in-  
ferior y posterior de la repetida ventana, compelido por  
el precitado muelle, posición ésta en la que se verifico-  
rá la nueva carga de detonantes, y tras la cual, y opri-  
miendo ligeramente el tambor para vencer la acción del -

85

90

95

100

muelle, podrá de nuevo enmarcarse en posición centrada - en su alojamiento, al volver el brazo a su posición inicial. Y

105

2a.- "MECANISMO PERFECCIONADO PARA/SEÑAS DE JUGUETE", de conformidad en un todo en lo esencial y fines industriales a lo descrito en la precedente Memoria Descriptiva y gráficamente representado en las figuras del plano adjunto para su mejor comprensión.

Esta Memoria consta de CINCO hojas, escritas o mecanografiadas por una sola cara y a doble espacio en - 105 líneas.

Valencia, a 27 de Febrero de 1.978

Por autorización de la interesada.

*Mh*  
*R. Valle*

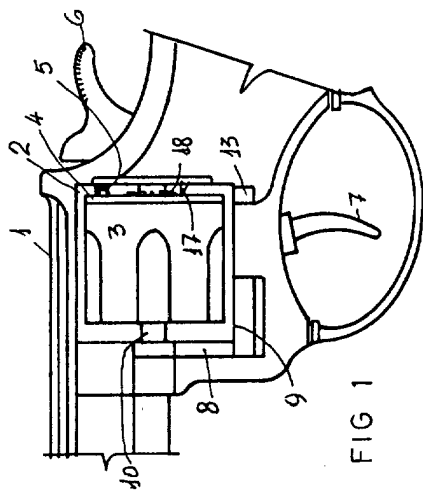


FIG 1

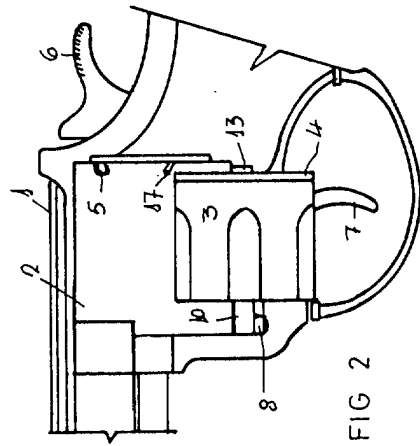


FIG 2

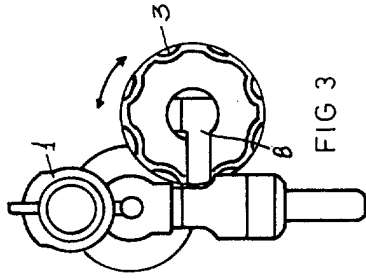


FIG 3

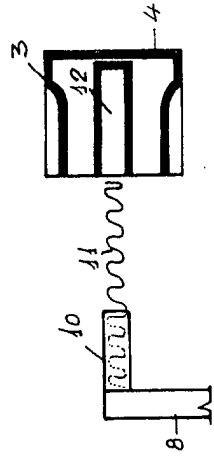


FIG 4

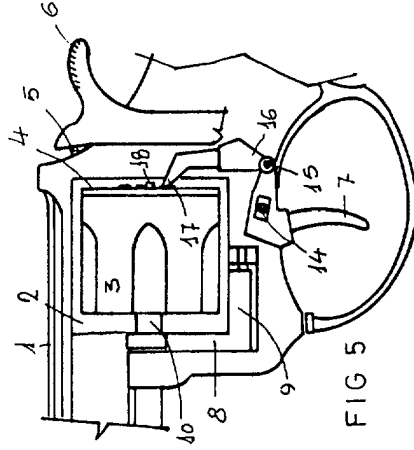


FIG 5

ESCALA VARIABLE  
VALENCIA FEBRERO 1978

P.L. *Picornell*