



234372

234372

PATENTE DE INVENCION
por 20 años

por "Un perfeccionamiento introducido en los soportes de los útiles cortavirutas graduables" - - - - -

a favor de Don Henri GARLH, de nacionalidad francesa, domiciliado en: 37, Boulevard Exelmans, PARIS 16.

- - - - -

MEMORIA DESCRIPTIVA

La presente memoria descriptiva se refiere a una patente de invención que tiene por objeto un perfeccionamiento introducido en los cortavirutas aplicables, principalmente a los útiles empleados para trabajar los metales que emplean plaquitas de acero rápido, metal duro o cerámica.

Tiene por fin el perfeccionamiento hacer los cortavirutas de acción graduable en los soportes de los mismos pudiendo emplear plaquitas de acero rápido, metales duros o cerámicos.

Está caracterizado principalmente el perfeccionamiento objeto de la patente por el hecho de disponer la parte activa del cortavirutas sobre una pieza de posición graduable con relación al útil que trabaje, montando este cortavirutas en una deslizadera retenido por un medio que le permite

13 MAR



234372

desplazarlo sobre el portaútiles.

Está caracterizado el perfeccionamiento no solo por esta disposición principal sino por otras disposiciones que se emplean al mismo tiempo, que serán descritas más adelante.

5 Se comprenderá mejor el objeto de la patente con la ayuda de la descripción detallada que sigue y con el concurso del dibujo adjunto que, muy esquemático, no se da más que a título de ejemplo indicativo.

10 En la figura 1 del dibujo, se representa, en sección según I-I de la figura 2, un primer útil que está dotado del perfeccionamiento objeto de la invención.

La figura 2 representa el mismo útil visto en planta.

15 La figura 3 del dibujo es una vista, en alzado y de perfil, de un segundo útil que está igualmente establecido de acuerdo con la invención.

La figura 4 del mismo dibujo representa, visto en planta, un elemento que se emplea en el citado segundo útil.

20 Proponiéndose, por ejemplo, establecer un útil desplazable y dirigible que esté provisto de un cortavirutas graduable, se procede como sigue: Al mismo tiempo que se establece el portaútil de la manera conocida, es decir que sostenga hacia la parte de actuación un útil constituido, por ejemplo, por una plaquita 1 de carburo de tungsteno, apoyada en otra plaquita de sostenimiento 2. Se suelda debajo de
25 la parte anterior de la grapa 3, una plaquita 4, igualmente de carburo de tungsteno, habiendo sido taladrados, manteniéndolos apoyados uno contra la otra conjuntamente el portaútil y la mordaza 3 tal como lo demuestra el dibujo y quedando la



234372

mordaza 3 con su cara inferior colocada en el plano diametral de dicho taladro.

Se ha recurrido a un tornillo (o a un perno) 5 para mantener en posición la grapa 3 y apretar el útil 1 contra el porta-útil. La grapa 3 tiene además practicada una escotadura 3' que permite su desplazamiento para efectuar el cual se ha recurrido a un tornillo 6 alojado en el taladro de la grapa 3 y del portautil en conjunción.

Se concibe que según las características, la calidad de la materia de que sea la pieza que se haya de trabajar y la velocidad del avance o del retroceso del útil, se colocará el cartavirutas constituido por la plaquita 4, del modo más apropiada haciéndolo avanzar o retroceder con relación al útil, obrando para ello sobre el tornillo 6 que posee un encaje poligonal o cuadrado o una hendidura para ser accionado con auxilio de un útil a propósito.

Como lo muestra el dibujo, la invención se aplica a todo género de portaútiles, por ejemplo al que está representado en la figura 3 en el cual el útil ataca ortogonalmente la pieza a trabajar.

En este caso de ejecución del portautil un calce de apoyo 7 es fijado por ejemplo por soldadura, al portautil: este portautil posee a su vez una plaquita de apoyo 6 soldada al mismo.

La figura 4 del dibujo representa vista por encima el calce de apoyo empleado en este portautil. Como se vé este calce está escotado, en 7', triangularmente y como es natural la cuña de apoyo y el útil son de forma triangular lo



234372

que dá una mayor seguridad a la fijación del útil en su sitio.

El cortavirutas es solidario con la grapa 3 como en el portaútil descrito precedentemente.

5 La invención es aplicable por igual a todos los tipos de útiles para trabajar materias tales como los metales, las aleaciones de metales y las materias plásticas de una cierta dureza y no se limita a lo que ha sido descrito y se ha representado en el dibujo, sino que comprende todas las 10 variantes que se basen en la misma idea inventiva: ser un cortavirutas de posición graduable, protegiendo incluso los productos industriales nuevos constituidos por los cortavirutas dotados del perfeccionamiento, así como los portaútils provistos del mismo.

N O T A

15 Por la patente de invención a que se refiere la presente memoria descriptiva se REIVINDICA la propiedad y la explotación exclusiva de:

20 1.- Un perfeccionamiento introducido en los cortavirutas, aplicable principalmente a los empleados para trabajar los metales, por medio de plaquitas, principalmente de acero rápido, de metal duro, o de cerámica, para hacerlos de posición graduable, esencialmente caracterizado por el hecho de disponer la parte activa del cortavirutas sobre una pieza de posición graduable con relación al útil de trabajo montando para ello dicho cortavirutas en una deslizadera sujeta- 25 do por un medio que le permita ser desplazado sobre el propio

13 M



234372

portátil.

2.- Un perfeccionamiento introducido en los soportes de los útiles cortavirutas graduables, tal como el especificado en 1, caracterizado por el hecho de emplear preferentemente como corredera de soporte del cortavirutas la grapa destinada a mantener en posición el útil sobre el portátil.

3.- "Un perfeccionamiento introducido en los soportes de los útiles cortavirutas graduables".

Consta la presente memoria de cinco hojas foliadas, escritas por una sola cara.

Barcelona, 13 de Marzo de 1957.

P. p. de Don Henri GARIB,



Fig.1

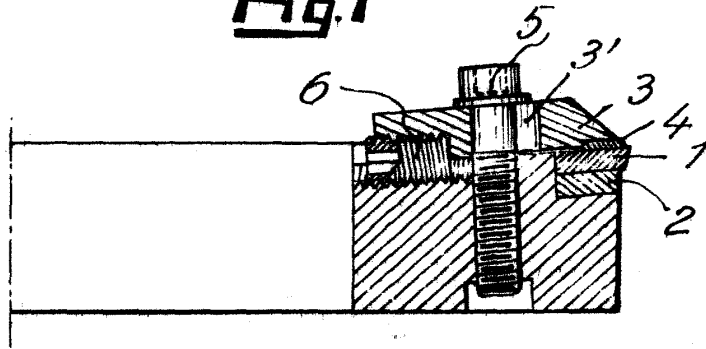


Fig.2

234372

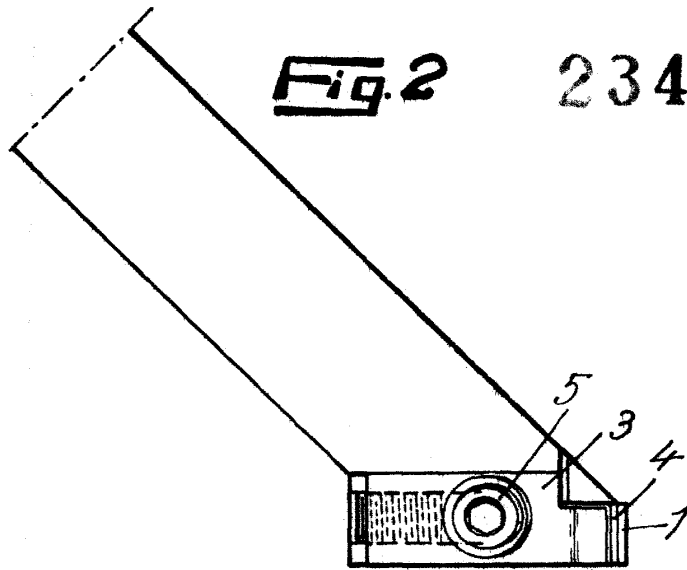


Fig.3

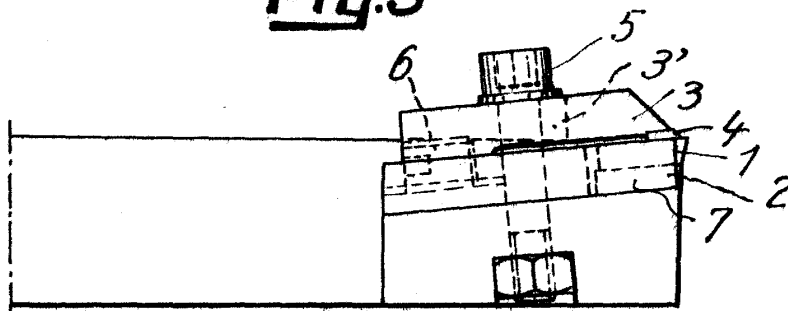
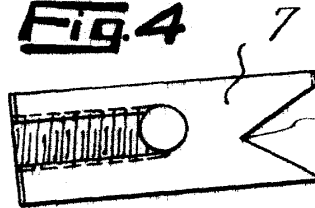


Fig.4



ESCALA VARIANTE

Barcelona 11 MAR 1937