



ESPAÑA

⑩ ES 234368 ⑩ Y  
21  
22 FECHA DE PRESENTACION  
10 FEB. 1978

234,368

MODELO DE UTILIDAD

20 JUL. 1978

③① PRIORIDADES:  
③① NUMERO ③② FECHA ③③ PAIS

④⑦ FECHA DE PUBLICIDAD ⑤① CLASIFICACION INTERNACIONAL  
A45C

⑤④ TITULO DE LA INVENCIÓN  
"BOLSA PLEGABLE PERFECCIONADA".

⑦① SOLICITANTE (S)  
D<sup>a</sup> M<sup>a</sup> Beatriz RIVIÈRE Llobet y  
D<sup>a</sup> M<sup>a</sup> del Carmen MARQUES de la Riva.

DOMICILIO DEL SOLICITANTE  
BARCELONA - Demestre, 10, 4<sup>o</sup> 2<sup>a</sup>.

⑦② INVENTOR (ES)

⑦③ TITULAR (ES)

⑦④ REPRESENTANTE  
D. Alfonso Durán Olivella.

### MEMORIA DESCRIPTIVA

- La presente memoria descriptiva y los dibujos complementarios adjuntos hacen referencia a una bolsa plegable perfeccionada, especialmente indicada para la realización de compras en tiendas, establecimientos y
5. almacenes comerciales, facilitando ventajosamente la disposición y transporte de los artículos y productos adquiridos, constituyendo un equipaje de mano, caracterizado, principalmente, por su gran simplicidad y su posibilidad de plegado.
10. El perfeccionamiento que aporta esta nueva bolsa plegable, con respecto a realizaciones similares, radica fundamentalmente en la originalidad de su diseño y la posibilidad de plegado según un estuche-billetero de reducidas dimensiones. Asimismo merece destacarse el
15. hecho de que esta bolsa comporta un doble fondo, destinado a aumentar su capacidad en los casos en que sea necesario.
20. La bolsa plegable perfeccionada, que más adelante se describirá en detalle, comprende un cuerpo continente, realizado en material flexible, de naturaleza textil o sintética. La embocadura de la bolsa se extiende a lo largo de uno de sus costados, derivándose de la misma un par de asas, de gran escotadura. En uno de los laterales de la bolsa se ha previsto una abertura que
25. da acceso a un compartimiento, en el que podrá alojarse el cuerpo continente en la situación de plegado. El fondo de la bolsa comporta medios de cierre, de tipo

cremallera, para posibilitar el ensanchamiento del conjunto, al acceder al exterior un compartimiento destinado a aumentar la capacidad de la bolsa.

- Para una mejor comprensión de las características generales que concurren en esta bolsa plegable perfeccionada, se acompañan a la presente memoria unos dibujos descriptivos, en los que se ha representado un caso práctico de realización de la misma, según los principios de las reivindicaciones, con la particularidad de que las figuras diseñadas deberán ser observadas en sentido amplio y general, y sin carácter restrictivo alguno, dada su condición meramente informativa.

En los dibujos:

- La figura 1 es una representación, vista en perspectiva, de la bolsa plegable perfeccionada, objeto del presente Modelo de Utilidad, en la situación de plegada.

- La figura 2 es una representación, vista asimismo en perspectiva, de la propia bolsa en la situación de desplegada.

La figura 3 es una representación parcial, correspondiente a un detalle de esta bolsa plegable perfeccionada.

- La figura 4 es una representación, vista en sección, de esta bolsa plegable.

Al objeto de facilitar la localización de las distintas partes constitutivas en esta bolsa plegable perfeccionada, se han situado números en las figuras,

relacionados con las descripciones que se realizan a continuación.

Esta bolsa plegable comprende un cuerpo continente -1-, de naturaleza flexible, definiendo la embocadura -2-, de la que derivan las asas -3- y -4-. La tira ceñidora -5- tiene por objeto facilitar el plegado del conjunto.

En uno de sus laterales se encuentra una abertura -6-, dotada de medios conjugados de cierre -7- practicables con auxilio del cursor -8-, destinada al acceso del compartimiento -9-, en el que se replegará el conjunto en la situación correspondiente a plegado.

El fondo del cuerpo continente -1- presenta, a su vez, medios conjugados de cierre -10-, practicable por medio del cursor -11-, para permitir el acceso al exterior del compartimiento -12-, en la situación de ampliación del conjunto.

Todo cuanto no afecte, altere, cambie o modifique la esencia de la bolsa descrita, será variable a los efectos del actual Modelo.

N O T A.

Se reivindica como objeto de este registro por Modelo de Utilidad:

- 1.- Bolsa plegable perfeccionada, del tipo de
5. las que comprenden un cuerpo continente flexible, definiendo una embocadura superiormente, de la que derivan un par de asas de gran escotadura, caracterizada esencialmente por el hecho de que en uno de los laterales del cuerpo continente se ha previsto una abertura, do-
10. tada de medios de cierre, para acceso a un compartimiento interior, susceptible de alojar al cuerpo continente en la situación de replegado, definiendo el fondo de la bolsa otra abertura, extendida en la totalidad de aquél, comportando en sus bordes medios conjugados
15. de cierre, para acceso al exterior de un compartimiento, destinado a ampliar la capacidad del conjunto.

Sean cuales fueren las circunstancias que concurran en la esencialidad del Modelo de Utilidad definido en la anterior reivindicación, cuyo objeto es:

20. 2.- "BOLSA PLEGABLE PERFECCIONADA".

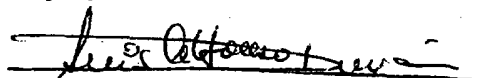
Consta la presente memoria de cinco hojas foliadas, mecanografiadas por una sola cara y de los dibujos unidos a la misma.

Barcelona, 10 FEB. 1978

P.A. de D<sup>a</sup> M<sup>a</sup> Beatriz RIVIERE Llobet y  
D<sup>a</sup> M<sup>a</sup> del Carmen MARQUES de la Riva.

ALFONSO DURÁN

P. P.



Fdo.: Luis A. Durán Moya

DV/pv.

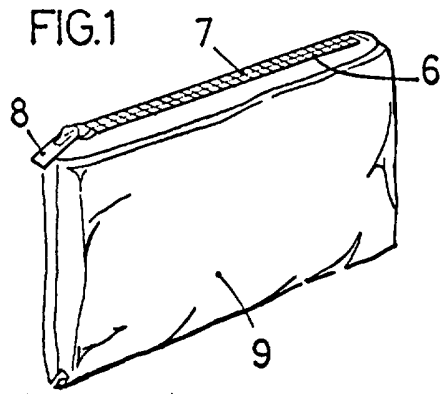


FIG. 2

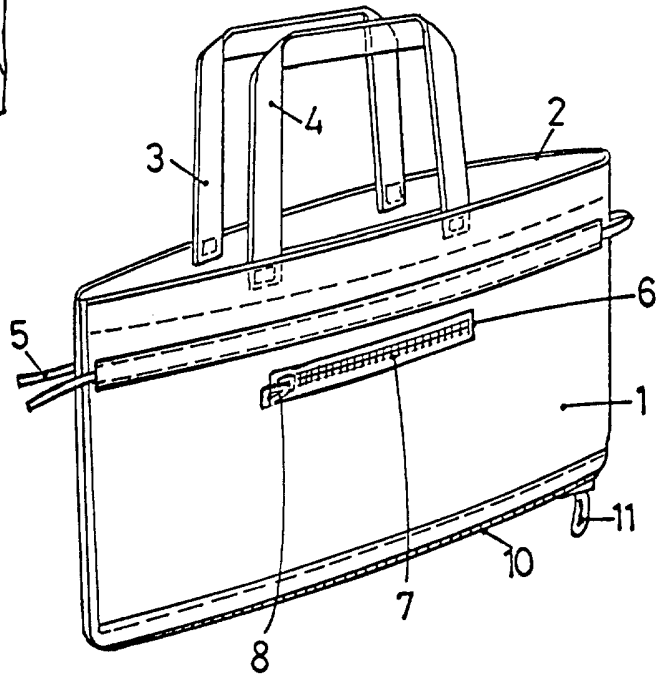


FIG. 4

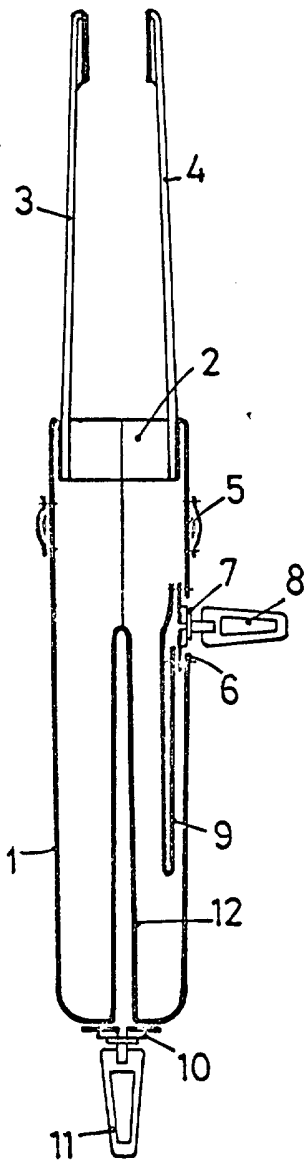
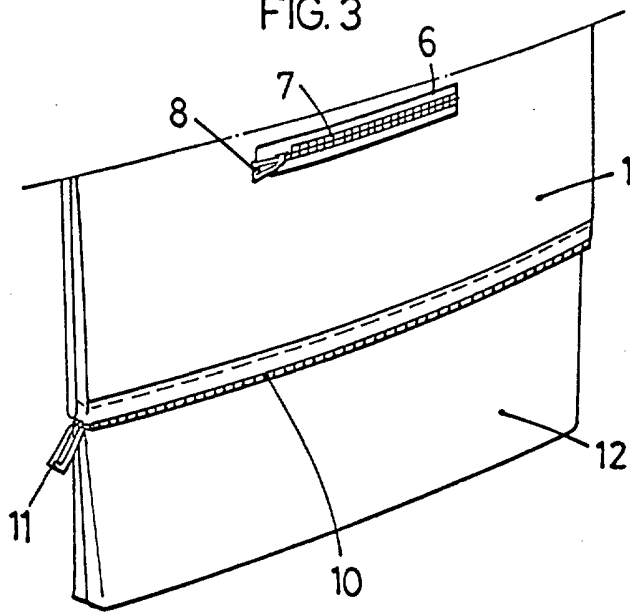


FIG. 3



BARCELONA, 10 FEB. 1978

P.A. ALFONSO DURÁN

P. P.

*Luis Alfonso Durán Moya*

Fdo.: Luis A. Durán Moya

ESCALA VARIABLE