



ESPAÑA

ES

MEMO 234 363
FECHA DE PRESENTACION - 2 MARZO 1977

10 Y

MODELO DE UTILIDAD

21 JUN 1978

(30) PRIORIDADES: (31) NUMERO 52-25439	(32) FECHA 3 Marzo 1977	(33) PAIS Japón
---	-----------------------------------	---------------------------

(47) FECHA DE PUBLICIDAD	(51) CLASIFICACION INTERNACIONAL A44B
--------------------------	---

(54) TITULO DE LA INVENCIÓN
"Cursor para cierres de cremallera"

(71) SOLICITANTE (SI)
YOSHIDA KOGYO K.K.

DOMICILIO DEL SOLICITANTE
No. 1, Kanda Izumi-cho, Chiyoda-ku, Tokyo, Japón

(72) INVENTOR (ES)
- - -

(73) TITULAR (ES)

(74) REPRESENTANTE
M. Curell Sufiel

**U52-25439 (T)
EX-JA**

MODELO DE UTILIDAD

por VEINTE años

5. solicitado en España a favor de YOSHIDA KOGYO K.K., de nacionalidad japonesa, domiciliada en No. 1, Kanda Izumi-cho, Chiyoda-ku, Tokyo, Japón, por "Cursor para cierres de cremallera", con prioridad de la solicitud japonesa 52-25439 de fecha 3 Marzo 1977. - - - - -

MEMORIA DESCRIPTIVA

ANTECEDENTES DE LA INVENCION

10. Campo de la Invención

Esta invención se refiere a cursores para cierres de cremallera, y más particularmente a mejoras en un cursor del tipo que puede bloquearse contra movimiento en una posición deseada sobre filas de elementos de acoplamiento interacoplables al girar manualmente una lengüeta de arrastre a una posición recostada sobre el cuerpo del cursor, o sea a un plano substancialmente paralelo a los planos del par de aletas del cuerpo del cursor. - - - - -

15. Descripción de la técnica anterior

20. Se ha sugerido un cursor de bloqueo caracterizado

5. porque la lengüeta de arrastre está dotada integralmente de un diente de bloqueo que, cuando se pivota manualmente la lengüeta de arrastre a la posición recostada, coopera con los elementos de acoplamiento y los presiona contra el cuerpo del cursor bloqueando de esta manera el cursor contra movimiento en cualquier sentido. No obstante, dado que el diente de bloqueo está conectado en voladizo respecto de la lengüeta de arrastre, dicho diente sufre alguna deformación elástica al tomar contacto con los elementos de acoplamiento tal como se ha dicho arriba. La presión ejercida por el diente de bloqueo convencional es, por lo tanto, insuficiente para el bloqueo positivo del cursor. - - -

10. Como inconveniente adicional, la deformación elástica del diente de bloqueo convencional inevitablemente tiene lugar de modo concentrado en su extremo conectado a la lengüeta de arrastre. Cuando se usa el cursor de bloqueo, por lo tanto, el diente de bloqueo sufre fácilmente una deformación permanente en dicho extremo. La magnitud de esta deformación permanente aumenta gradualmente hasta que al final el diente de bloqueo se hace incapaz de bloquear el cursor. - - - - -

RESUMEN DE LA INVENCION

25. Es, por lo tanto, una finalidad de esta invención superar los problemas arriba citados de la técnica anterior y proporcionar un cursor de bloqueo mejorado que pueda bloquearse positivamente contra movimiento y que retenga esta

función de bloqueo positivo durante un período de tiempo muy prolongado. - - - - -

5. Teniendo en cuenta esta finalidad y otras finalidades, se dirige la presente invención a la provisión de un cursor de bloqueo que comprende un cuerpo que tiene aletas superior e inferior que estén unidas por su extremo delantero a fin de proporcionar el habitual canal de guía para las filas de elementos de acoplamiento interacoplables y la lengüeta de arrastre unida por un primer extremo a la aleta superior del cuerpo del cursor para movimiento pivotante con respecto a este último alrededor de un eje predeterminado. Formado en dicho primer extremo de la lengüeta de arrastre hay un diente de bloqueo que puede penetrar en el canal de guía del cuerpo del cursor a través de una abertura practicada en su aleta superior. - - - - -

10.

15.

El diente de bloqueo tiene un punto predeterminado de contacto con los elementos de acoplamiento para presionarlos contra la aleta inferior del cuerpo del cursor, y por lo tanto, para bloquear el cursor contra movimiento, cuando la lengüeta de arrastre está en una posición recostada sobre el cuerpo del cursor. Este punto de contacto del diente de bloqueo se encuentra hacia delante respecto del eje del movimiento pivotante de la lengüeta de arrastre y hacia atrás respecto de la punta del diente de bloqueo, cuando la lengüeta de arrastre está en la posición recosta

20.

25.

da. También cuando la lengüeta de arrastre está en la posición recostada, la punta del diente de bloqueo se apoya contra un tope en la superficie interior de la aleta superior del cuerpo del cursor. - - - - -

- 5. Así, mientras el diente de bloqueo tiene su punta colocada contra el tope en la superficie interior de la aleta superior del cuerpo del cursor cuando la lengüeta de arrastre está en la posición recostada, puede ejercerse una presión suficientemente elevada por el mismo sobre los elementos de acoplamiento para bloquear positivamente el cursor. A pesar del uso repetido del mecanismo de bloqueo sobre un período prolongado de tiempo, además, el diente de bloqueo no ha de sufrir deformación permanente en tal grado que llegue a ser totalmente incapaz de bloquear el cursor.
- 10. Además, si bien el diente de bloqueo sufre cierta deformación elástica en el bloqueo del cursor, el diente puede mantenerse establemente en su posición de trabajo porque su punto de contacto con los elementos de acoplamiento se halla dispuesto hacia adelante respecto del eje de movimiento pivotante de la lengüeta de arrastre. - - - - -
- 15.
- 20.

Estas y otras finalidades, características y ventajas de esta invención y la manera de lograrlas se harán más evidentes y se comprenderá mejor la invención misma, de la siguiente descripción leída conjuntamente con los planos anexos que ilustran una realización preferida de la invención. - - - - -

25.

BREVE DESCRIPCION DE LOS DIBUJOS

la Figura 1 es una vista en perspectiva del cursor de bloqueo construido de acuerdo con los principios de esta invención; - - - - -

5. la Figura 2 es una vista ampliada y en sección transversal por la línea II-II de la Figura 1; y - - - - -

la Figura 3 es una vista en perspectiva, parcialmente rota, de la lengüeta de arrastre del cursor de bloqueo de las Figuras 1 y 2. - - - - -

10. DESCRIPCION DE LA REALIZACION PREFERIDA

Con referencia primero y de modo particular a la Figura 1 de los dibujos arriba citados, una forma preferida de cursor de bloqueo de acuerdo con esta invención está compuesta en general por un cuerpo 10 y una lengüeta 11 de arrastre, estando unida pivotantemente esta última a aquél.

15. El cuerpo 10 del cursor comprende un par de aletas superior e inferior 12 y 13 con pestañas que están unidas por su extremo delantero, dirigido hacia la izquierda según se ve en las Figuras 1 y 2, por un cuello integral 14 a fin de

20. proporcionar entre las mismas el canal de guía habitual con forma de Y para filas de elementos de acoplamiento interacoplables indicados en 15 en la Figura 2. - - - - -

5. La aleta superior 12 del cuerpo 10 de cursor tiene practicadas en la misma un par de orejas 16 y 17 con forma de U invertida que están espaciadas una de otra en la dirección transversal del cursor y que están unidas en una sola pieza por una parte 18 de unión. En esta realización particular, las orejas 16 y 17, conjuntamente con la parte 18 de unión forman una sola pieza con la aleta superior 12 del cuerpo del cursor punzonando y estampando este último. Esta construcción se cita sólo a título de ejemplo, no obstante, y está sujeta a una variedad de modificaciones dentro del alcance de la presente invención. La aleta superior 12 del cuerpo del cursor tiene practicada en la misma una abertura 19 que está situada entre el par de orejas 16 y 17 y hacia atrás respecto del cuello 14. - - - - -

15. Tal como se ve mejor en la Figura 3, la lengüeta 11 de arrastre tiene un par de porciones 20 y 21 con forma de L y opuestas formada en un extremo. Partes de estas porciones 20 y 21 con forma de L están en cooperación algo holgada en las respectivas orejas 16 y 17 del cuerpo 10 del cursor a fin de permitir el movimiento pivotante de la lengüeta de arrastre 11 respecto del cuerpo alrededor de un eje indicado en 22 en la Figura 2. - - - - -

25. También formado en dicho primer extremo de la lengüeta 11 de arrastre hay un diéate 23 de bloqueo que tiene substancialmente la forma de J cuando se ve en la sección longitudinal de la lengüeta de arrastre por ejemplo en la

Figura 2 y que está situado entre el par de porciones 20 y 21 con forma de L. El diente 23 de bloqueo puede penetrar parcialmente en el canal de guía en el cuerpo 10 de cursor a través de las aberturas 19 de su aleta superior 12. - - -

5. Las Figuras 1 y 2 ilustran la lengüeta 11 de arrastre en una posición recostada sobre el cuerpo 10 del cursor, extendiéndose la lengüeta de arrastre hacia la parte posterior del cuerpo del cursor y estando en un plano substancialmente paralelo a los planos de las aletas 12 y 13. Estando 10. la lengüeta 11 de arrastre mantenida de esta forma en la posición recostada, su diente 23 de bloqueo sobresale hacia adelante y hacia abajo en el canal de guía del cuerpo 10 del cursor, haciendo contacto en su punto predeterminado 24 con los elementos de acoplamiento intracoplables 15 para 15. presionarlos contra la aleta inferior 13 del cuerpo del cursor. El cursor de esta forma está bloqueado contra movimiento en cualquier sentido sobre las filas de elementos 15 de acoplamiento. - - - - -

20. Se observará de la Figura 2 que el punto predeterminado 24 de contacto del diente 23 de bloqueo con los elementos 15 de acoplamiento está dispuesto hacia delante del eje 22 del movimiento pivotante de la lengüeta 11 de arrastre en una distancia D cuando la lengüeta de arrastre está en la posición recostada sobre el cuerpo del cursor. También se verá que el diente 23 de bloqueo se extiende hacia 25.

delante, cuando la lengüeta 11 de arrastre está en la posición recostada, más allá de su punto de contacto 24 con los elementos 15 de acoplamiento. - - - - -

5. En 25 en la Figura 2 se señala un tope formado en la superficie interior de la aleta superior 12 del cuerpo del cursor y dispuesto justo hacia delante de la abertura 19. La punta 26 del diente 23 de bloqueo curvo se apoya en el tope 25 cuando la lengüeta 11 de arrastre está en la posición recostada. En la realización ilustrada, la aleta superior 12 es de espesor reducido en su parte que proporciona el tope 25, por ejemplo por aplicación de presión o por eliminación del material, de modo que se pueda hacer pivotar suavemente la lengüeta 11 de arrastre hacia y fuera de la posición recostada en el uso del cursor. - - - - -

15. Queda evidente de lo que antecede que estando la lengüeta de arrastre en la posición recostada el cursor está bloqueado mientras el diente 23 de bloqueo presiona los elementos 15 de acoplamiento contra la aleta 13 inferior del cuerpo del cursor y tiene su punto 26 apoyado en el tope 25 y apoyándose las porciones 20 y 21 con forma de L de la lengüeta de arrastre en las orejas 16 y 17. Desahablemente, por lo tanto, debe tomarse alguna medida para reducir la posibilidad de deformación del diente 23 de bloqueo a un mínimo. Como ejemplo de tales medidas, el diente de bloqueo de esta realización determinada tiene una ranura 27 formada

20.

25.

5. por ejemplo por estampación, extendiéndose la ranura 27 en dirección longitudinal y terminándose antes de alcanzar la punta 26 del diente, de modo que el diente de bloqueo está formado principalmente en la forma de una U en sección transversal para una resistencia mejorada. - - - - -

10. La aleta inferior 13 del cuerpo del cursor tiene practicado en su superficie interior un rebaje 28 para recibir parcialmente y cooperar con los elementos 15 de acoplamiento cuando están presionados por el diente 23 de bloqueo. Este rebaje 28 está limitado en su extremo delantero por una superficie inclinada 29 de modo que los elementos de acoplamiento predeterminados presionados por el diente 23 de bloqueo quedan mantenidos establemente en la postura correcta. - - - - -

15. Inevitablemente, el diente 23 de bloqueo sufre cierta deformación elástica mientras que presiona los elementos 15 de acoplamiento contra la aleta inferior 13 del cuerpo del cursor de la manera arriba descrita al hacerse el movimiento pivotante de la lengüeta 11 de arrastre a la posición recostada. A pesar de la energía así almacenada en el diente 23 de bloqueo, no se pivota fácilmente la lengüeta 11 de arrastre fuera de su posición recostada para desbloquear el cursor. Ello es posible porque el punto de contacto 24 del diente 23 de bloqueo está dispuesto hacia delante del eje 22 del movimiento pivotante de la lengüeta

20.

25.

11 de arrastre respecto del cuerpo 10 del cursor. El cursor de bloqueo según esta invención por lo tanto puede mantenerse bloqueado positivamente una vez se ha pivotado la lengüeta 11 de arrastre a la posición recostada sobre el cuerpo 10 del cursor. - - - - -

5.

Además, estando la lengüeta 11 de arrastre en la posición recostada, se mantiene el diente 23 de bloqueo en su posición de trabajo de la Figura 2 no sólo por las orejas 16 y 17 sino también por el tope 25 en cooperación con la punta 26 del diente. Por lo tanto el diente 23 de bloqueo está soportado por sus extremos opuestos, digamos, de modo que el diente de bloqueo, mientras sufre cierta deformación elástica según se ha dicho antes, funciona para presionar positivamente los elementos 15 de acoplamiento contra la aleta inferior 13 del cuerpo del cursor en su punto 24 de contacto. Además, dado que dicha deformación elástica del diente de bloqueo no tiene lugar concentradamente en su extremo 30 unido a la lengüeta 11 de arrastre, el diente de bloqueo no ha de sufrir deformación permanente durante un período de tiempo marcadamente prolongado. - - - - -

10.

15.

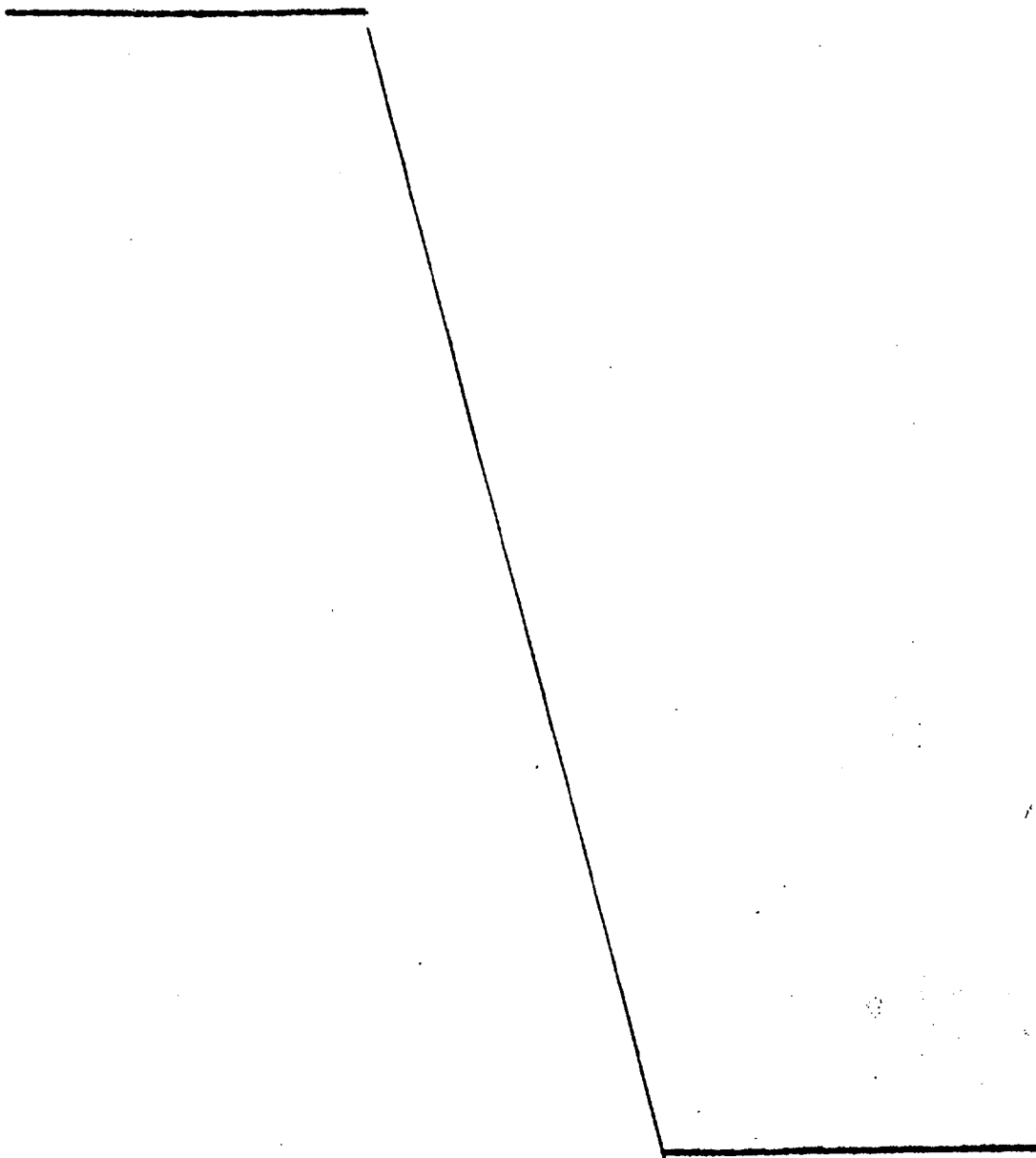
20.

Si bien se ha ilustrado y descrito el cursor de bloqueo mejorado según la presente invención en función de su forma preferida, debe quedar entendido que pueden realizarse cambios en la estructura y disposiciones de las distintas partes del cursor sin separarse del espíritu o al-

25.

cance de la invención según se expone en las reivindicaciones anexas. - - - - -

5. A los efectos consiguientes se declaran de novedad, propiedad y utilidad para España, sus territorios y plazas de soberanía, las reivindicaciones que siguen. - - -



REIVINDICACIONES

- 1.- Cursor para cierres de cremallera, que puede bloquearse contra movimiento de una posición deseada sobre filas de elementos de acoplamiento interacoplables, caracterizado porque comprende un cuerpo que tiene aletas superior e inferior que están unidas por su extremo delantero a fin de proporcionar entre ellas un canal de guía con forma de Y para los elementos de acoplamiento, habiendo una abertura en la aleta superior del cuerpo, una lengüeta de arrastre unida por un primer extremo a la aleta superior del cuerpo para movimiento pivotante respecto de la aleta alrededor de un eje predeterminado, penetrando un diente de bloqueo unido a dicho primer extremo de la lengüeta de arrastre en el canal de guía en el cuerpo a través de la abertura en su aleta superior, teniendo el diente de bloqueo un punto predeterminado de contacto con los elementos de acoplamiento para presionarlos contra la aleta inferior del cuerpo cuando la lengüeta de arrastre está en una posición recostada sobre el cuerpo, estando dispuesto el punto predeterminado de contacto del diente de bloqueo hacia delante del eje predeterminado del movimiento pivotante de la lengüeta de arrastre cuando esta última está en la posición recostada, y un tope formado en la superficie interior de la aleta superior del cuerpo y dispuesto hacia delante de la abertura en la aleta a fin de estar a tope con una punta del diente de bloqueo cuando la lengüeta de arrastre está en la
- 5.
- 10.
- 15.
- 20.
- 25.

posición recostada, estando dispuesto el punto predeterminado de contacto del diente de bloqueo hacia atrás de su punta cuando la lengüeta de arrastre está en la posición recostada. - - - - -

5. 2.- Cursor según la reivindicación 1, caracterizado porque la aleta inferior del cuerpo tiene un rebaje formado en su superficie interior para recibir parcialmente los elementos de acoplamiento presionados por el diente de bloqueo. - - - - -

10. 3.- Cursor según la reivindicación 2, caracterizado porque el rebaje tiene una superficie inclinada por su extremo delantero. - - - - -

15. 4.- Cursor según la reivindicación 1, caracterizado porque el diente de bloqueo tiene una ranura practicada longitudinalmente en el mismo. - - - - -

20. 5.- Cursor según la reivindicación 1, caracterizado porque el cuerpo tiene medios de oreja formados en su aleta superior, y porque la lengüeta de arrastre tiene en dicho primer extremo un par de porciones opuestas con forma de L que están en cooperación con los medios de oreja a fin de permitir el movimiento pivotante de la lengüeta de arrastre alrededor del eje predeterminado, estando dispuesto el diente de bloqueo entre el par de porciones con forma de L. - - - - -

6.- "CURSOR PARA CIERRES DE CREMALLERA". - - - - -

Todo ello conforme se describe y reivindica en la presente memoria que consta de catorce hojas foliadas y mecanografiadas por una sola de sus caras y de una lámina de dibujos que la ilustra.

5.

MADRID - 2 MAR. 1978

P. A. M. CURELL SUÑER



FIG. 1

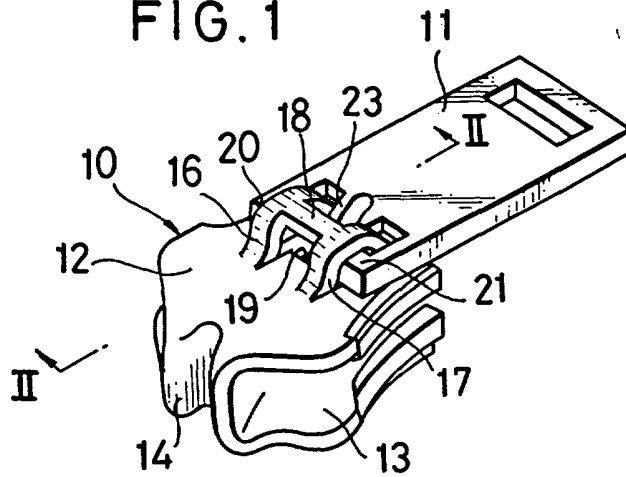


FIG. 2

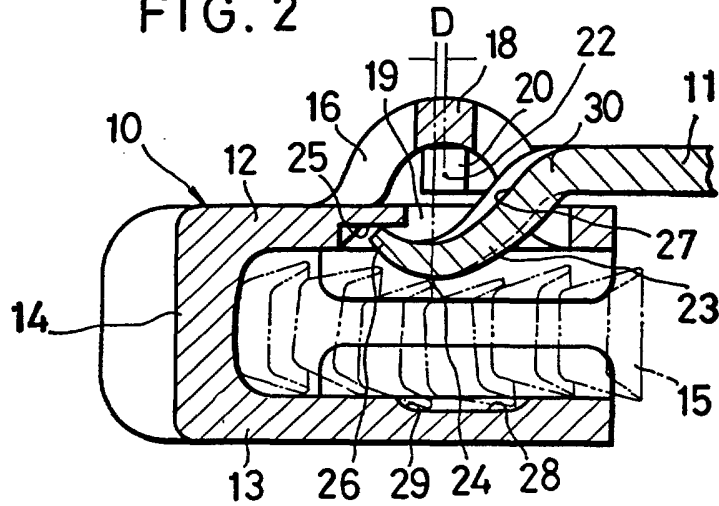
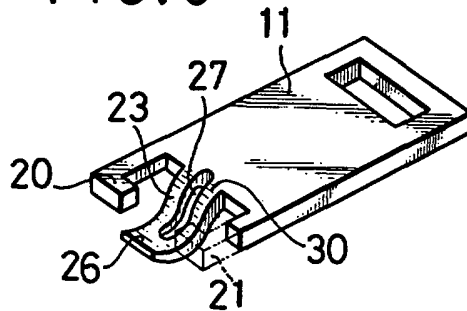


FIG. 3



MADRID, - 2 MAR. 1978

A. A. M. CURELL SUÑOL