



ESPAÑA

10	ES	11	NUMERO	10	Y
		21	234360		
		22	FECHA DE PRESENTACION		
			10 FEB. 1978		

Comunicado
de la Oficina de Patentes
del Ministerio de Industria
con fecha 10 de febrero de 1978
según el com.
de la Oficina de Patentes
del Ministerio de Industria
de fecha 10 de febrero de 1978

MODELO DE UTILIDAD

30	PRIORIDADES:	32	FECHA	33	PAIS
31	NUMERO				

47	FECHA DE PUBLICIDAD	51	CLASIFICACION INTERNACIONAL
			F16C = F16D

54	TITULO DE LA INVENCION
	"DISPOSITIVO BLOQUEADOR DE UN ARBOL GIRATORIO".

71	SOLICITANTE (S)
	M. ROS & V. OLIVELLA, S.A.

DOMICILIO DEL SOLICITANTE
SAN VICENTE DELS HORTS (Barcelona), Ctra. Torrelas, Km 0'950.

72	INVENTOR (ES)

73	TITULAR (ES)

74	REPRESENTANTE
	D. Alfonso Durán Olivella.

MEMORIA DESCRIPTIVA

El presente Modelo de Utilidad se refiere a un dispositivo destinado a bloquear, en un momento dado, un árbol axial capaz de girar alrededor de su eje, impidiendo dicho movimiento y liberándolo cuando convenga.

5. El dispositivo en cuestión podrá aplicarse a diferentes casos, siendo uno de ellos el bloqueo del árbol de la dirección en un automóvil, en cuyo caso el dispositivo constituirá una eficaz protección contra el robo del vehículo al dejar a éste estacionado.

10. Para facilitar la explicación, se acompaña a la presente memoria unos dibujos en los que se ha representado, a título de ejemplo ilustrativo y no limitativo, un caso de realización de un dispositivo bloqueador de un árbol giratorio, según los principios de las reivindicaciones.

15. En los dibujos:

Las figuras 1, 2 y 3 son proyecciones, por tres planos perpendiculares entre sí, del conjunto del nuevo dispositivo.

20. Las figuras 4, 5, 6, 7 y 8 son vistas del componente portapestillo que se prolonga en el elemento móvil que efectuará el bloqueo del árbol giratorio en su momento.

25. Las figuras 9 y 10 representan el tambor de accionamiento del dispositivo, y las figuras 11 y 12 el pestillo móvil de bloqueo.

Los elementos designados con números en los di-

bujos corresponden a las partes siguientes:

- 1-, cuerpo o carcasa del dispositivo, en forma de caja de protección y alojamiento para los mecanismos del mismo, hallándose asociada a la carcasa del árbol a bloquear, la cual posee una cavidad -2- de sección circular en que se halla el árbol, no representado en los dibujos y provisto, a su vez, de un entrante en el que, en su momento, se alojará el pestillo -3-, móvil y accionado por los mecanismos que se describirán;
- 5.
10. -4-, tambor giratorio, dispuesto lateralmente en la caja -1- y dotado de medios para ser accionado adecuadamente, por ejemplo, mediante una llave; -5-, eje transversal, derivado del tambor -4-, cuyo extremo podrá servir para accionar un dispositivo asociado al descrito, pero completamente independiente de él, por ejemplo, un interruptor múltiple en el caso de un vehículo, correspondiente a circuitos del motor de arranque, accesorios y luces auxiliares; -6-, saliente en forma de nervio radial curvilíneo, derivado de la base circular del tambor -4- que forma el eje -5-, cuyas superficies laterales curvilíneas cooperarán en el accionamiento de los mecanismos; -7-, expansiones laterales del pestillo -3-, formantes de salientes -8- en simetría;
- 15.
- 20.
25. -9-, pieza portapestillo, en forma de bloque prismático con un entrante cilíndrico lateral -10- en el que se aloja un perno -11- de cabeza cilíndrica -12-, con su cara exterior convexa, perno que queda guiado por el saliente anular -13- en la embocadura de aquel entrante

te; -14-, entrantes cilíndricos en los que quedan alojados sendos resortes helicoidales -15-, mantenidos en posición y aplicados contra la cara interna de la tapa -16-, la cual, a su vez, resulta sujeta mediante remaches -17- a la cara externa de la caja -1-.

5. -18-, entrantes fresados en los lados de una abertura existente en el bloque -9-, definiendo, con sus lados -19- oblicuos respecto a las otras caras de dicho bloque, unas guías para el ajuste de los apéndices -8- formados por el pestillo, de suerte que éste se desplace a lo largo de aquellos bordes, quedando inmovilizado con respecto a la pieza bloque -9-, oblicuamente respecto a las caras, como se ve en la figura 8;

10. -20-, resorte helicoidal que tiende a empujar el perno -11- en dirección de su cabeza saliente del alojamiento -10-.

15. El funcionamiento del dispositivo descrito puede resumirse así: al girar el tambor -4- y el saliente -6- del mismo, la forma curvilínea de éste produce el levantamiento del perno -11-, cuya cabeza adopta diversas posiciones, desde la representada en la figura 1, en que el pestillo bloqueador se halla en posición retraída, hasta la posición inferior de la figura 2, en la que el pestillo se halla en situación saliente; el resorte -20- empuja constantemente el perno hacia afuera.

20. 25. Todo cuanto no afecte, altere, cambie o modifique la esencia del dispositivo descrito, será variable a los efectos del actual Modelo.

N O T A.

Se reivindica como objeto de este registro por Modelo de Utilidad:

- 1.- Dispositivo bloqueador de un árbol giratorio, caracterizado esencialmente por comprender una caja carcasa fija, asociable a una carcasa de protección del árbol a bloquear, que lateralmente presenta un tambor cilíndrico giratorio axialmente y facultativamente provisto de un vástago en prolongación destinado al accionamiento de otro dispositivo, que en su base externa lleva medios de accionamiento en orden a su rotación axial y en la cara formante de la prolongación axial posee un saliente de forma radial y curvilínea, destinado a quedar aplicado contra la superficie lateral de un vástago cilíndrico provisto de una cabeza asimismo cilíndrica rematada convexamente, colocado en el interior de un alojamiento formado por un portapestillo en forma de bloque ortoédrico, el cual posee, en una cara perpendicular a la formante de dicho alojamiento, dos huecos cilíndricos destinados a la ubicación de sendos resortes helicoidales en funciones de empujadores del bloque, cuyas cabezas quedan aplicadas contra la cara interna de una tapa de cierre.

- 2.- Dispositivo bloqueador de un árbol giratorio, según la reivindicación anterior, caracterizado porque el bloque portapestillo define, en la cara paralela a la formante de los alojamientos para los resortes, un entrante central con unos salientes paralelos

y enfrentados, a modo de guías para el alojamiento oblicuo, con relación a las aristas del propio bloque portapestillos, de unos apéndices terminales de dos derivaciones laterales y paralelas del pestillo bloqueador.

5. 3.- Dispositivo bloqueador de un árbol giratorio, según las reivindicaciones anteriores, caracterizado por la provisión de un resorte de empuje del perno cilíndrico en dirección hacia su cabeza y con tendencia a hacer salir el mismo de su alojamiento.

10. Sean cuales fueren las circunstancias que concurran en la esencialidad del Modelo de Utilidad definido en las anteriores reivindicaciones cuyo objeto es:

4.- "DISPOSITIVO BLOQUEADOR DE UN ARBOL GIRATORIO".

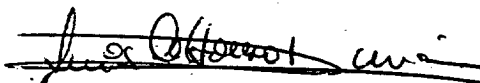
15. Consta la presente memoria de seis hojas foliadas, mecanografiadas por una sola cara y de los dibujos unidos a la misma.

Barcelona, 10 FEB. 1978

P.A. de M. ROS & V. OLIVELLA, S.A.

ALFONSO DURÁN

P. P.



Fdo: Luis A. Durán Moya

FE/pv.

FIG 2

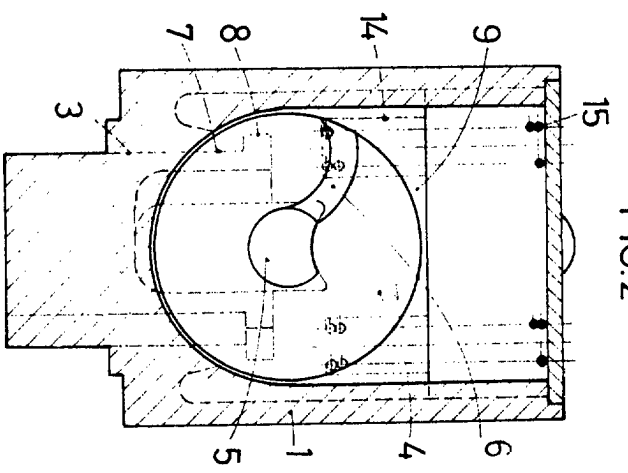


FIG 1

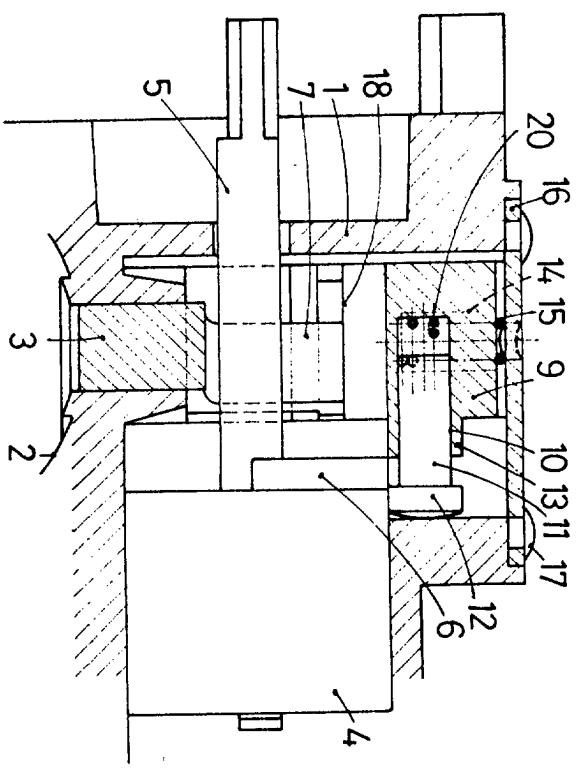
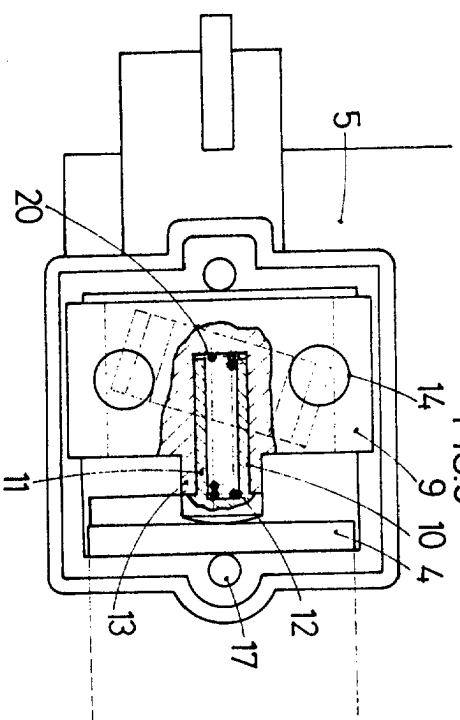


FIG 3



ESCALA VARIABLE

BARCELONA, 10 FEB. 1978
 P.A. ALFONSO DURÁN
 p. p.
Alfonso Durán
 Edca: Luis A. Durán Mayo

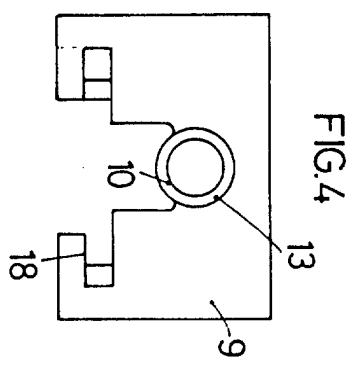


FIG. 4

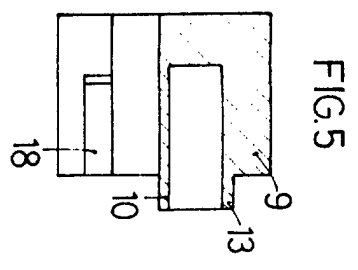


FIG. 5

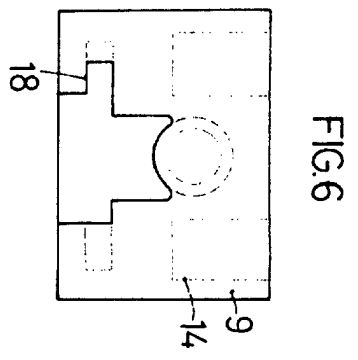


FIG. 6

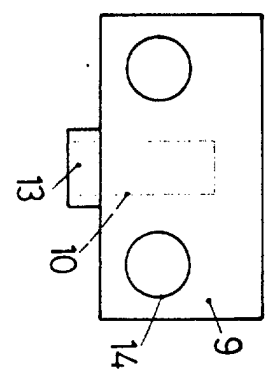


FIG. 7

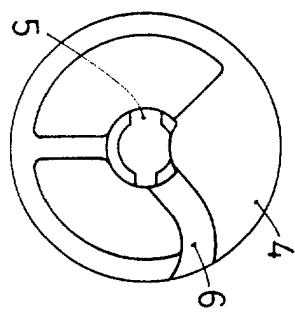


FIG. 9

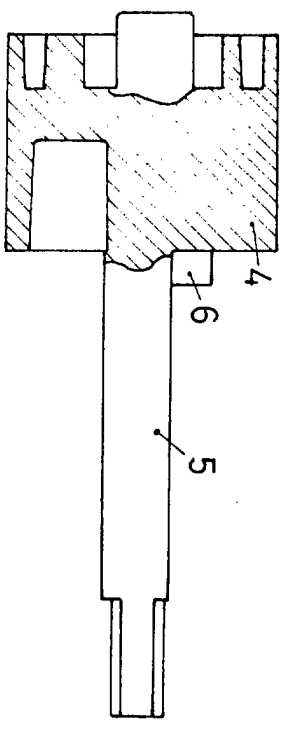


FIG. 10

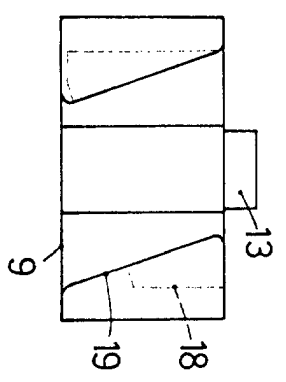


FIG. 8

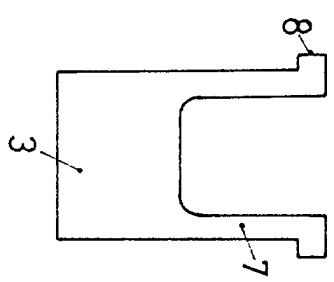


FIG. 11

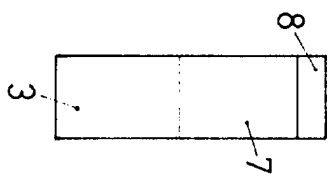


FIG. 12

ESCALA VARIABLE

BARCELONA, 10 FEB. 1978
 P. A. ALFONSO DURAN
 P. P.

Luis A. Durán Moya
 First Luis A. Durán Moya