



ESPAÑA

19	ES	11	NUMERO	10	Y
		21	234359		
		22	FECHA DE PRESENTACION		

MODELO DE UTILIDAD

20 JUL 1978

30	PRIORIDADES:	32	FECHA	33	PAIS
31	NUMERO				

47	FECHA DE PUBLICIDAD	51	CLASIFICACION INTERNACIONAL
			B65D

54	TITULO DE LA INVENCIÓN
	"TAPON EXPENDEDOR"

71	SOLICITANTE (S)
	D. Vicente GRANADOS GONZALEZ

DOMICILIO DEL SOLICITANTE	Avda. Cámara de la Industria, 6 (Polígono Industrial Arroyomolinos) MOSTOLES (MADRID)
---------------------------	---

72	INVENTOR (ES)

73	TITULAR (ES)

74	REPRESENTANTE	.N/REF:O.G.33805/AS
	D. FRANCISCO GARCIA CABRERIZO	

La presente Memoria descriptiva tiene como fin la -
declaración del objeto sobre que ha de recaer el privilegio
de explotación industrial y comercial exclusiva en el terri-
torio nacional, de un Modelo de Utilidad conforme a la Legis-
5. lación vigente en materia de Propiedad Industrial que, según
expresa el enunciado, trata de un tapón expendedor para el -
cierre de botellas.

El objeto que se preconiza ha sido ideado para ser
adaptado a la embocadura ó gollete de una botella o frasco,
10. como medio de cierre, dotado de un dispositivo valvular que
determina la obturación o apertura para dar salida al conte-
nido.

El tapón expendedor según la invención, comprende -
una cápsula susceptible de ser solidarizada al gollete de la
15. botella, mediante rosca u otro sistema adecuado; dicha cápsu-
la presenta un cuello axial centrado en la parte superior, -
de cuyo cuello nacen tres radios cónicos, formando una espe-
cie de trípode que sustenta un cuerpo cilíndrico obturador de
un orificio previsto en un cuerpo cúpula que desliza por el
20. exterior del cuello anteriormente citado, de manera que en -
una posición descendente, el cilindro obturador queda aloja-
do ajustadamente en el orificio central de la cúpula, obte-
niéndose el cierre del tapón, mientras que al desplazar di-
cha cúpula en un sentido ascendente, el obturador deja libre
25. el orificio en que se alojaba, dando así salida al contenido
de la botella cerrada con el presente tapón.

Con el fin de facilitar la interpretación más exac-
ta del objeto sobre que ha de recaer el presente privilegio,
en el plano adjunto complementario de ésta exposición, se re-
30. presenta una forma práctica para la realización industrial y

únicamente a título de ejemplo y, por consiguiente, sin carácter exhaustivo sino meramente informativo.

En dicho plano:

La figura 1, representa una sección diametral del -
5. tapón en posición de cierre.

La figura 2, corresponde a un detalle también seccionado en posición de apertura.

La figura 3, representa una sección horizontal por III-III indicada en la figura anterior.

10. En las citadas ilustraciones, las referencias corresponden:

1.- Cápsula de cierre.

2.- Cuello.

3.- Resalte externo.

15. 4.- Radios.

5.- Obturador.

6.- Taladro.

7.- Cúpula.

8.- Resaltes internos.

20. De acuerdo con la invención, el tapón que se preconiza está constituido por un cuerpo de cápsula de cierre -1-, preferentemente a rosca sobre el cuello de una botella; dicha cápsula -1- está dotada de una embocadura cilíndrica formada por un cuello -2-, dotado de un resalte externo superior -3-,
25. del que nacen tres radios -4- en convergencia cónica rematados por un cuerpo obturador cilíndrico -5-.

En el cuello -2- se acopla presionadamente una cúpula envolvente -7-, dotada interiormente de unos resaltes semi-tóricos -8-, uno situado en su base y otro en la posición intermedia, de manera que contactando presionadamente sobre el
30.

exterior del cuello -2-, determinen una guía para el desplazamiento axial de la cúpula -7-, la cual presenta en la parte superior un orificio -6- que se ajusta presionadamente con el cuerpo obturador -5- dispuesto en la parte superior del cuello -2-.

De esta manera, cuando la cúpula -7- se halla en posición descendida, figura 1, es decir en contacto con la capsula -1-, el obturador -5- se aloja en el orificio -6- de dicha cúpula -7-, produciendo el cierre del tapón.

10. Por el contrario, cuando la cúpula se desplaza en sentido ascendente el obturador -5- deja libre el orificio -6-, figura 2, con lo que el tapón queda abierto para dar salida al contenido de la botella en que se encuentre montado.

15. Los resaltes, exterior -3- del cuello -2-, e inter-no intermedio -8- de la cúpula -7- determinan el límite de la apertura, impidiendo que dicha cúpula -7- pueda desmontarse. El acoplamiento de montaje se obtiene merced al grado de elasticidad de la materia plástica conque están construídas las dos piezas -1- y -7-.

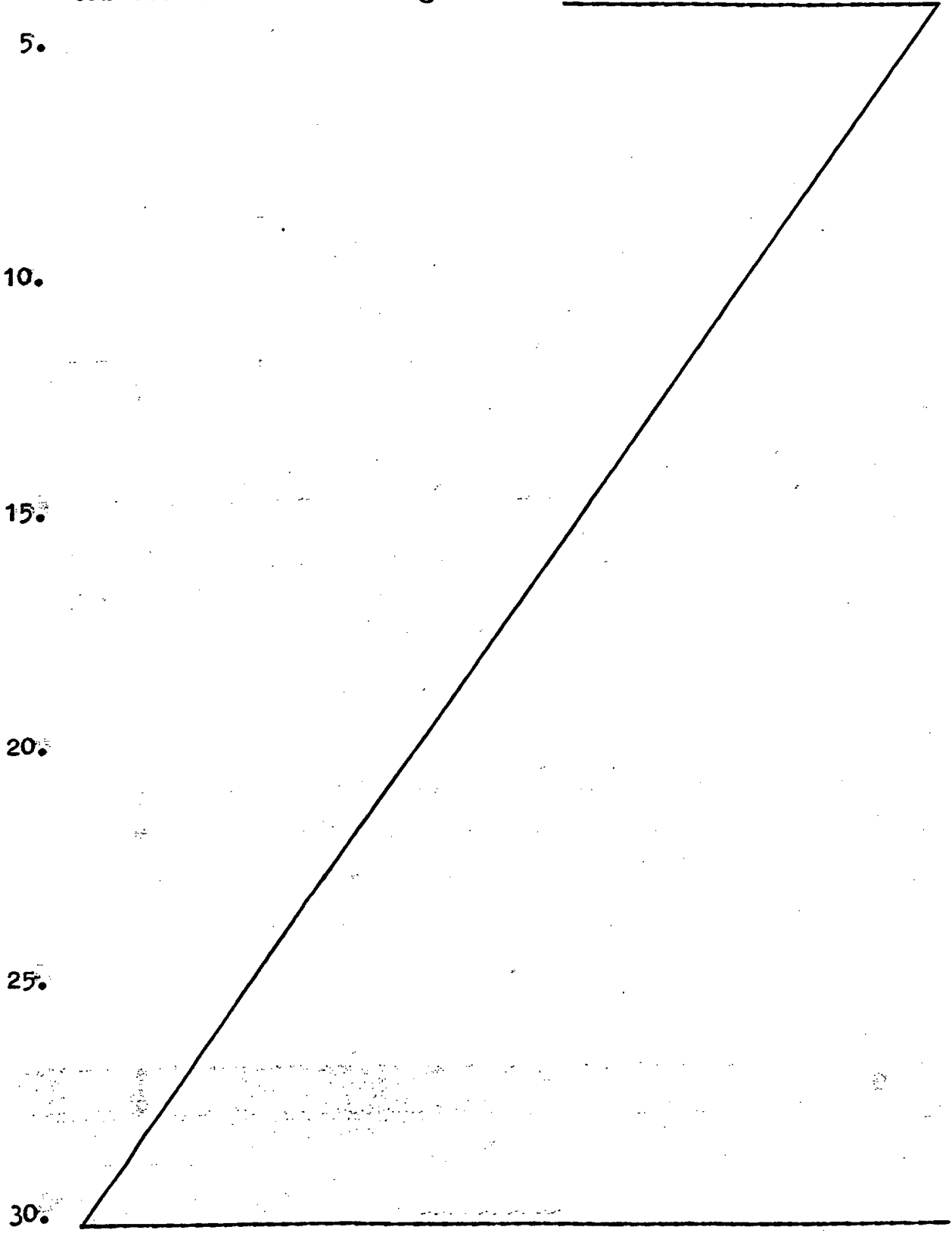
20. Descrita suficientemente la naturaleza del invento, así como un ejemplo de realización práctica del mismo, solamente cabe añadir que en dicho ejemplo es posible introducir cambios de materias, formas y disposición de sus elementos, siempre que tales alteraciones no supongan variación sustan-
25. cial en el objeto reivindicado.

El solicitante se reserva el derecho de extender esta demanda a los países extranjeros, reivindicando la misma prioridad de la presente solicitud al amparo del Convenio Internacional para la protección de la Propiedad Industrial.

30.

N O T A

El Modelo de Utilidad, que se solicita por veinte años para España, de acuerdo con la vigente Legislación, deberá recaer sobre: "TAPON EXPENDEADOR", según las características esenciales de las siguientes:



REIVINDICACIONES

1.- Tapón expendedor, del tipo que comprende una -
 cápsula de cierre susceptible de ser montada en el gollete -
 de una botella, caracterizado porque dicha cápsula está dota
 5. da de un cuello de embocadura concéntrico, que queda envuelto
 por una cúpula deslizante axialmente, dotada de un orificio
 central, el cual queda cerrado por un cuerpo obturador soli
 dario al cuello de la cápsula cuando la cúpula está en la po
 sición más baja, mientras que cuando se eleva su orificio -
 10. central queda libre al distanciarse del cuerpo obturador, de
 terminando la apertura de vertido.

2.- Tapón expendedor, según la anterior reivindica
 ción, caracterizado porque en la parte superior del cuello -
 de la cápsula existe un reborde exterior y de la embocadura
 15. se elevan en convergencia cónica unos radios rematados por -
 el cuerpo obturador.

3.- Tapón expendedor, según anteriores reivindica
 ciones, caracterizado porque en el interior de la cúpula des
 lizante existe unos resaltes que entrando en contacto presio
 20. nado sobre el exterior del cuello de la cápsula, guían ajus
 tadamente el deslizamiento de dicha cúpula sobre el cuello,
 cuyo resalte exterior limita el recorrido de apertura.

4.- "TAPON EXPENDEADOR"

Según queda sustancialmente descrito en la pre
 25.

sente memoria que consta de seis hojas escritas a máquina, -
por una sola cara, y acompañada de dibujos.

Madrid, 1 MAR. 1978

D. Vicente GRANADOS GONZALEZ

P.P.

FRANCISCO GARCIA CABRERIZO
P. P.

Firmado: M^{te} Dolores Jorquera

5.

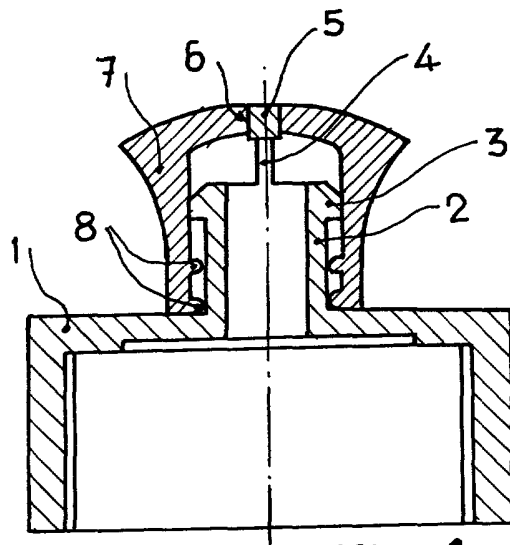


Fig. 1

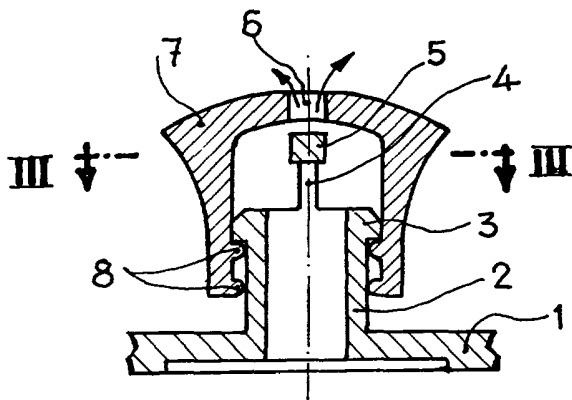


Fig. 2

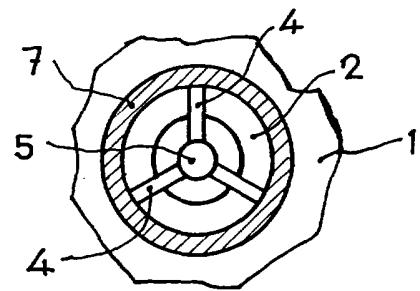


Fig. 3

Madrid,
P. P.

-Escala variable