



ESPAÑA

19	ES	11	NUMERO	234341	10	Y
		21				
		22	FECHA DE PRESENTACION			

**MODELO DE UTILIDAD**

Se ha acordado  
con la prax  
segun el con-

30	PRIORIDADES:	32	FECHA	33	PAIS
31	NUMERO				

47	FECHA DE PUBLICIDAD	51	CLASIFICACION INTERNACIONAL
			A41D

54	TITULO DE LA INVENCIÓN
"VIVO PERFECCIONADO PARA PRENDAS DE VESTIR"	

71	SOLICITANTE (S)
CASARRAMONA Y COLL S.A.	

DOMICILIO DEL SOLICITANTE	
C/. Churruca, 20	MATARO (Barcelona)

72	INVENTOR (ES)

73	TITULAR (ES)
CASARRAMONA Y COLL S.A.	

74	REPRESENTANTE
D. JAIME ISERN CUYAS, Agente Oficial de la Propiedad Industrial.	

## MEMORIA DESCRIPTIVA

El presente modelo de utilidad se refiere a un vivo perfeccionado para prendas de vestir.

5. En la invención se ha ideado un vivo para prendas, el cual presenta unas peculiaridades que lo hacen notablemente ventajoso con respecto a los vivos convencionales conocidos en el mercado, proporcionando un efecto ornamental nuevo y destacado sobre la zona de prenda en que se encuentra localizado.
- 10.

- En líneas generales, el vivo motivo de la invención se caracteriza por el hecho de estar constituido a partir de una pieza de tejido en forma de tira de anchura uniforme, a cuyos costados se unen los bordes de las piezas relativas a la prenda, efectuándose dicha unión a través de cosido convencional y efectuando dicha zona de cosido, aproximadamente, a los dos tercios de la anchura de la referida tira, de manera que el tercio restante de la misma queda libre, emergiendo de entre ambas piezas antedichas y destacando de las mismas, debido a su diferente constitución y color.
- 15.
- 20.

- Con el fin de facilitar la explicación, se acompaña a la presente memoria descriptiva de una lámina de dibujos en la que se ha representado un caso de realización que se cita a título de ejemplo.
- 25.

En los dibujos:

La figura 1, muestra una sección transversal en detalle del vivo.

La figura 2, corresponde a una perspectiva en la

que se aprecia más gráficamente la formación del vivo y el efecto nuevo que proporciona.

Haciendo referencia a las figuras, se aprecia en su realización un vivo destinado para prendas de vestir, integrado por una pieza de tejido formada por una tira -1-, de anchura uniforme, a cuyos costados se encuentran vinculados los bordes -2- y -3- de las piezas -4- y -5- respectivas a unir, para formar la costura. Los tres elementos descritos se unen por cosido, representado esquemáticamente por la línea de punto y trazo -6-.

Como se aprecia en las figuras, el borde o canto libre -7- de la tira -1-, destaca ventajosamente entre las piezas adyacentes -4- y -5-, proporcionando un efecto nuevo que contribuye a mejorar el aspecto general de las prendas a que se destine.

El modelo, dentro de su esencialidad, puede ser llevado a la práctica en otras formas de realización que difieran en detalle de la indicada a título de ejemplo en la descripción y a las cuales alcanzará igualmente la protección que se recaba. Podrá, pues construirse en cualquier forma y tamaño, con los materiales más adecuados, por quedar todo ello comprendido en el espíritu de las reivindicaciones.

= . =

25. N O T A

Descrito el objeto y utilidad de la presente invención, lo que se declara como no divulgado ni practicado en España, comprende las siguientes reivindicaciones.

1.- Vivo perfeccionado para prendas de vestir,

caracterizado esencialmente por el hecho de estar constituido por una pieza de tejido formada por una tira de anchura y espesor uniforme, a cuyos costados se encuentran unidas las piezas de tejido que forman parte integrante de la prenda, siendo dicha unión a base de un cosido convencional que afecta aproximadamente a dos tercios de la anchura de la tira, quedando el tercio restante libre y sobresaliente con respecto a las referidas piezas, integrando su borde o canto el vivo propiamente dicho, que destaca debido a su diferente textura y/o color.

2.- Vivo perfeccionado para prendas de vestir.

Según se describe y reivindica en la presente memoria descriptiva que consta de 4 páginas foliadas y esoritas a máquina por una sola de sus caras, acompañadas de los dibujos reglamentarios.

Madrid, a 1 MAR. 1978

p.a.

JAIME ISERN CUYÁS  
P. P.

FIG. 1

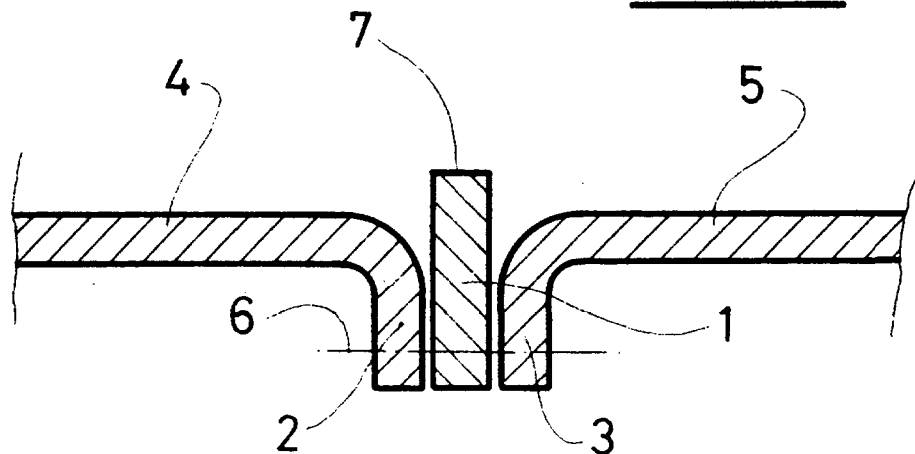
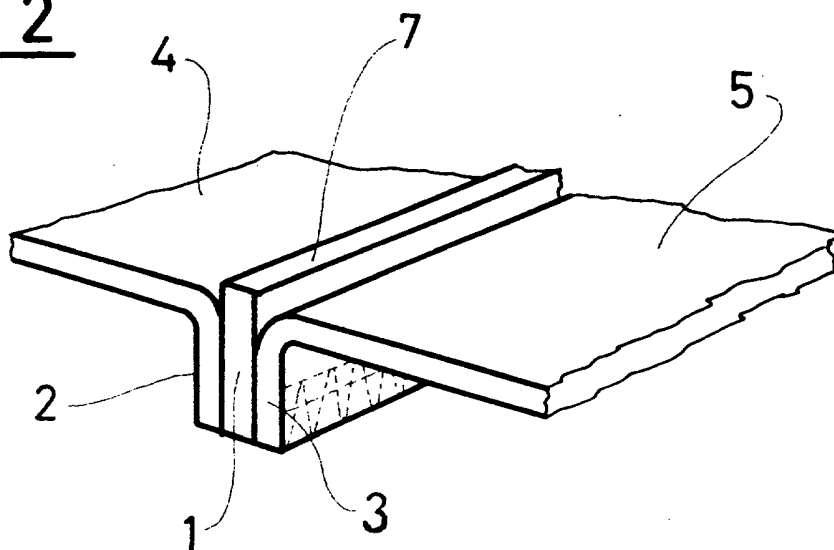


FIG. 2



Madrid, a - 1 MAR, 1978  
p. a.

JAIME ISERN GUYÁS  
P. P.