



ES 234336 Y  
FECHA DE PRESENTACION  
- 1 MAR 1978

**MODELO DE UTILIDAD**

30 PRIORIDADES: 31 NUMERO ..	32 FECHA ..	33 PAIS ..
------------------------------------	----------------	---------------

**CADUCADO**

47 FECHA DE PUBLICIDAD	61 CLASIFICACION INTERNACIONAL <b>B65D</b>
------------------------	---

64 TITULO DE LA INVENCIÓN  
**"Disposición para la fijación de cabezales vertedores en utensilios domésticos"**

71 SOLICITANTE (S)  
**D. Arturo SEBASTIÁN FRANCO**

DOMICILIO DEL SOLICITANTE  
**LANCA DEL CASTILLO (Zaragoza)**

72 INVENTOR (ES)  
..

73 TITULAR (ES)

74 REPRESENTANTE  
**M. Curell Suñol**

R-2846-252

MODELO DE UTILIDAD

por VEINTE años

solicitado en España a favor de D. ARTURO SEBASTIAN FRANCO,  
de nacionalidad española, domiciliado en LANGA DEL CASTILLO  
3. (Zaragoza), por "Disposición para la fijación de cabezales  
vertedores en utensilios domésticos". - - - - -

MEMORIA DESCRIPTIVA

La presente invención se refiere a una disposición  
para la fijación de cabezales vertedores en utensilios domés-  
10. ticos, de aplicación en frascos cuya embotadura posee medios  
para retener la propia disposición, la cual tiene por efecto  
la inmovilización del cabezal vertedor, poseyendo este cabe-  
zal unos orificios e una boquilla para la salida del produc-  
to envasado, especialmente los de naturaleza líquida o pul-  
15. verulenta, por lo que esta disposición es idónea para su em-  
pleo en vinagreras, especieras, saleros y similares, para  
servicio de mesa o de cocina. - - - - -

La expresada disposición se caracteriza porque  
está constituida por un cuerpo compuesto de tapa y falda  
20. periférica, en el que dicha tapa presenta una amplia aber-

tura central, y teniendo en la parte interior de dicha falda unos medios para acoplamiento alrededor de la embocadura de un frasco y, encima de tales medios, un rebaje anular apto para la inserción de un resalte periférico de un cabezal vertedor, aplicado en la citada embocadura del frasco, que asienta sobre el borde superior de aquella embocadura, de suerte que al ser acoplado el mencionado cuerpo, se determina el presionado del citado resalte entre el cuerpo y el frasco para causar la fijación del cabezal, todo ello de manera que el cabezal posee los pertinentes conductos u orificios para suministrar el producto envasado, por vertido a través de la abertura central del referido cuerpo. - - - - -

Otros objetos y características de la invención se irán dando a conocer en detalle a lo largo de la descripción que sigue, haciendo referencia a los dibujos ilustrativos que la acompañan. En los dibujos - - - - -

Figura 1, es una vista, parcialmente seccionada, de una disposición según la invención acoplada en la embocadura de un frasco dotado de cabezal vertedor. - - - - -

Figuras 2 y 3, representan una disposición según la invención para retener cabezales de vertido de tipos diferentes. - - - - -

La presente disposición consta de un cuerpo 1 que está compuesto por una tapa 2 y una falda periférica 3, habiendo en dicha tapa 2 una amplia abertura central 4 y en la referida falda 3, en su parte interior, unos medios de acoplamiento, tales como un roscado 5 según el presente ejemplo gráfico, para acoplamiento alrededor de la embocadura 6 de un frasco 7. Además, encima del citado roscado 5, la falda 3 tiene un rebaje anular 8. - - - - -

El cuerpo 1 se emplea en combinación con un cabezal vertedor 9 que se adapta en la embocadura del frasco 7 provista de unos medios complementarios de acoplamiento para dicho cuerpo 1, y que en este caso práctico consiste en un roscado. Otros medios de acoplamiento serían los de tipo bayoneta, los de ensamble a presión elástica, u otros adecuados para tal función. El expresado cabezal vertedor 9 tiene una pared periférica 10 que se aplica dentro de la embocadura 6 del frasco 7, un resalte periférico o valona 11 aplicable dentro del rebaje 8 del cuerpo 1, y unos medios para salida del producto contenido en el frasco 7. Los citados medios para salida pueden ser diversos, sin afectar a la esencia de la invención, y de los cuales se representan dos ejemplos en las figuras 2 y 3, consistiendo el primero de ellos en una bequilla 12 que emerge por la abertura 4, mientras que el segundo estriba en una pluralidad de orificios 13. - - - - -

La función ejercida por la disposición consiste en que, estando acoplado el cuerpo 1 en la embocadura 6 del frasco 7, aprieta el resalte 11 del cabezal vertedor 9, para retener el mismo, por quedar aprisionado entre el rebaje 8 de aquel cuerpo 1 y el borde superior de la mencionada embocadura 6. - - - - -

10. En el ejemplo práctico correspondiente a la figura 2, el cabezal vertedor 9 tiene su pared periférica 10 unida a una base 14 de la que se deriva la boquilla 12 que emerge por la abertura 4 del cuerpo 1, siendo especialmente idónea esta boquilla para el vertido de ciertos líquidos, para lo cual hay un orificio 15 evacuador de los goteos hacia el interior del frasco 7. - - - - -

15. En el restante ejemplo gráfico, según figura 3, el cabezal vertedor 9 tiene su pared periférica 10 unida a una tapa superior 16 provista de los antes citados orificios 13 aptos para la salida de productos pulverulentos. Este último cabezal vertedor 9 admite varias formas de ejecución, dado que si bien en la figura 3 la tapa 16 es cóncava, podría asimismo ser convexa, o bien alcanzar y aún superar el nivel de la abertura 4 del cuerpo 1, según convenga para cada tipo de aplicación o forma que interese comunicar al conjunto. - - - - -

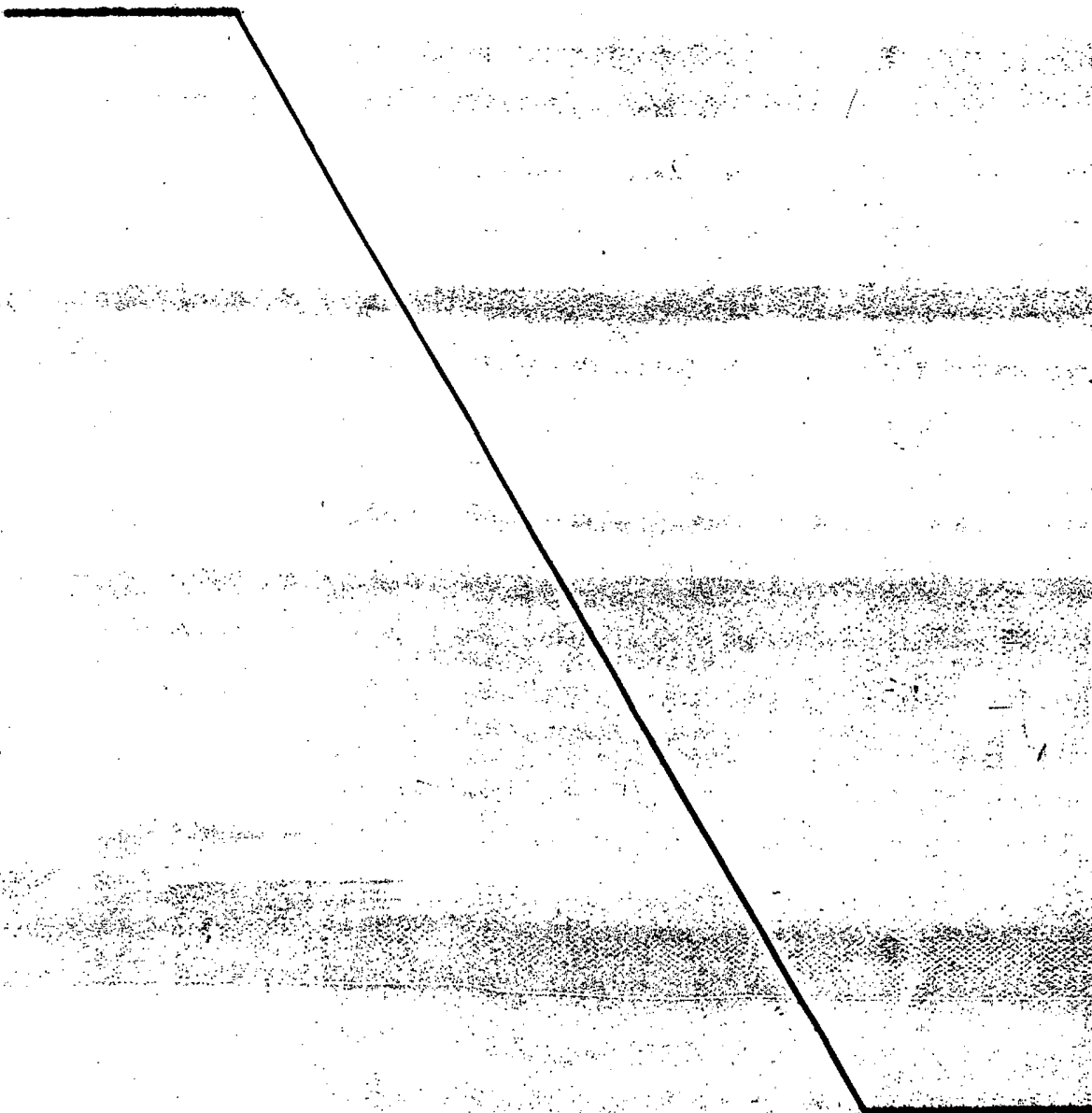
20.

Describas convenientemente las características

de la invención, se hace constar que en la misma podrán introducirse cuantas variantes de detalle pueda aconsejar la experiencia, siempre que con ello no se modifique la esencialidad de la misma. - - - - -

5.

A los efectos consiguientes, se declaran de novedad, utilidad y propiedad para España, sus territorios y plazas de soberanía, las reivindicaciones que siguen. -



REIVINDICACIONES

1.- Disposición para la fijación de cabezales  
 vertedores en utensilios domésticos, caracterizada porque  
 está constituida por un cuerpo compuesto de tapa y falda  
 periférica, en el que dicha tapa presenta una amplia abertu-  
 5. ra central, teniendo en la parte interior de dicha falda  
 unos medios para acoplamiento alrededor de la embocadura de  
 un frasco y, encima de tales medios, un rebaje anular apto  
 para la inserción de un resalte periférico de un cabezal  
 10. vertedor, aplicado en la citada embocadura del frasco, que  
 asienta sobre el borde superior de aquella embocadura, de  
 suerte que al ser acoplado el mencionado cuerpo, se deter-  
 mina el presionado del citado resalte del cabezal entre el  
 cuerpo y el frasco para ensayar la fijación de dicho cabezal.

15. 2.- "DISPOSICION PARA LA FIJACION DE CABEZALES  
 VERTEDORES EN UTENSILIOS DOMESTICOS". - - - - -  
 Todo ello conforme se describe y reivindica en la  
 presente memoria que consta de seis hojas foliadas y notam-  
 20. grafadas por una sola de sus caras, y de tres figuras que  
 la ilustran.

MADRID - 1 MAR. 1978  
 P. A. M. CURELL SUÑOL

*Curell*

FIG. 1

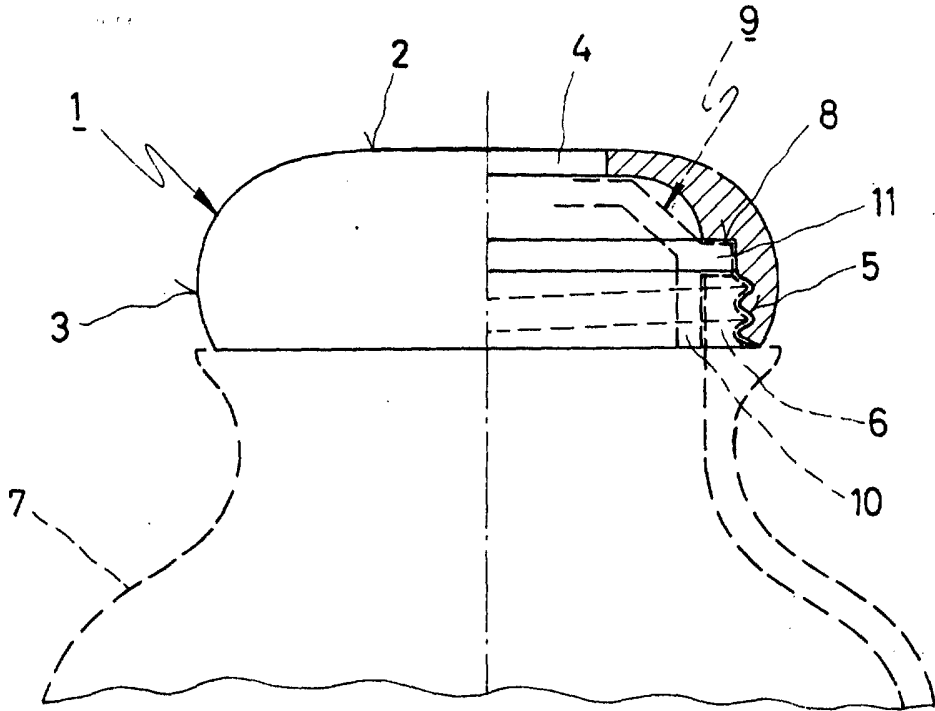


FIG. 2

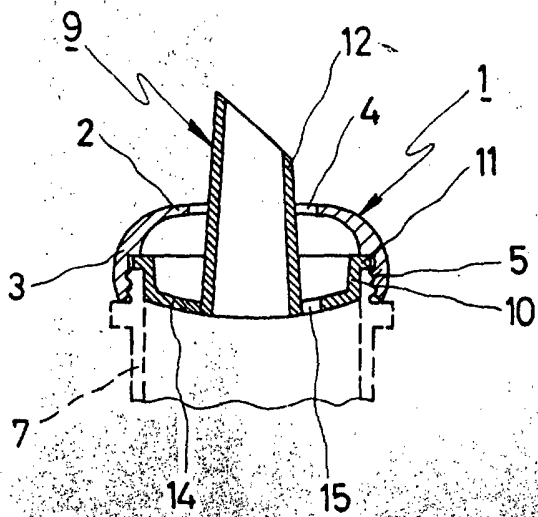
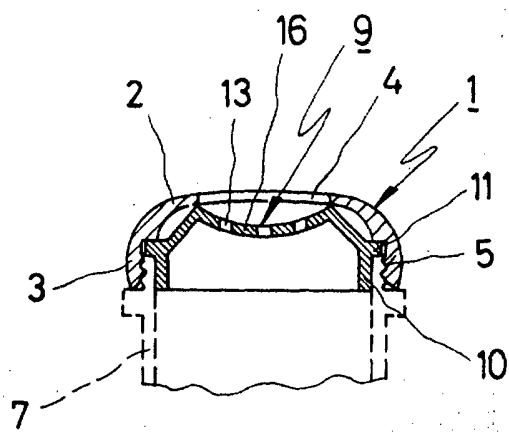


FIG. 3



MADRID - 1 MAR. 1978

P. A. M. CURELL SUÑOL