

MINISTERIO DE INDUSTRIA Y ENERGIA

Registro de la Propiedad Industrial



ESPAÑA

10	ES	11	NUM	234328	10	Y
		21				
		22	FECHA DE PRESENTACION	28-2-78		

Concedida el Registro de la Propiedad Industrial con fecha de 28 de febrero de 1978 en virtud de la Ley de Patentes de 1984.

MODELO DE UTILIDAD

30 PRIORIDADES:		
31 NUMERO	32 FECHA	33 PAIS
47 FECHA DE PUBLICIDAD		51 CLASIFICACION INTERNACIONAL B43K
24 TITULO DE LA INVENCIÓN UTIL DE ESCRITORIO		
71 SOLICITANTE (S) D. JOSE LUIS ORELLANA PACHECO.		
DOMICILIO DEL SOLICITANTE Avda. Solis Pascual, 21. UBRIQUE (Cádiz)		
72 INVENTOR (ES)		
73 TITULAR (ES)		
74 REPRESENTANTE D. BERNARDO UNGRIA GOIBURU		

CM.-

1 El Estatuto vigente sobre Propiedad Industrial, de
26 de Julio de 1929, en su texto refundido publicado el 30
de Abril de 1930, establece los caracteres de patentabili-
5 dade de las invenciones de tipo industrial que tienen por
objeto obtener ventajas sobre lo ya conocido, admitiendo
por consiguiente como patentables, las nuevas máquinas, a-
paratos, instrumentos, procesos de fabricación, etc. La am-
plitud de conceptos previstos como patentables, ha llevado
al legislador a aclarar (Artº. 46) que la enumeración con-
10 tenida en dicho cuerpo legal es puramente enunciativa y no
limitativa, haciéndola extensiva incluso a los descubrimien-
tos de tipo científico (Artº. 47).

El Decreto de 26 de Diciembre de 1947, recogiendo
la Orden de 18 de Noviembre de 1935, confirma el criterio
15 legal de que también serán patentables los instrumentos, ob-
jetos, o partes de los mismos, que aporten a la función a
que son destinados, un beneficio o efecto nuevo, y en defi-
nitiva que constituyan una mejora sustancial sobre lo ante-
riormente conocido.

20 Pues bien, a tenor de lo expuesto, y en base al ar-
ticulado que recoge los conceptos expresados, debe conside-
rarse, que la invención a que se refiere la presente memo-
ria, constituye una novedad industrial, con características
y ventajas que la hacen merecedora del privilegio de explo-
25 tación exclusiva que por ella se solicita, premiando así
los méritos de quien aporta a la industria del país una me-
jora efectiva y precisamente comprendida entre las enuncia-
das por la Ley como patentables. (Arts. 46 y 47 en relación
con el 171, en su nueva redacción afectada por la Orden de
30 18 de Noviembre de 1.935).

1 La presente invención, según se expresa en
el enunciado de esta Memoria Descriptiva, se refiere a un
útil de escritorio, el cual ha sido concebido y realizado
5 en orden a obtener un instrumento para la escritura o el
dibujo, que por sus características y sencillez de cons-
trucción resulta un útil altamente ventajoso para la apli-
cación a que está destinado y ha sido concebido.

10 El útil propiamente dicho se constituye a
partir de dos elementos de escritura iguales o de distin-
ta naturaleza, los cuales pueden tener cualquier forma y
dimensiones y se relacionan entre sí mediante un elemen-
to intermedio de enlace conformado por una porción tubular
de cualquier tipo de material, tal como metal puro, alea-
15 ción de metales, materia mineral, materia sintética, ma-
terial plástico, cerámica o madera; con la particularidad
de que dicho elemento de enlace o porción tubular puede
tener cualquier forma geométrica regular o irregular.

20 En dicha porción tubular de enlace penetran
parcialmente los extremos de los útiles que constituyen
los elementos escritores, realizándose dicha penetración
por machihembrado parcial de los aludidos extremos de los
elementos escritores, con la particularidad de que éstos
25 pueden ser un bolígrafo y un lápiz, un bolígrafo y otro
bolígrafo de distinto o del mismo color, un bolígrafo y
un rotulador, un rotulador y un lápiz, dos rotuladores de
distinto o del mismo color, etc.

30 Por otra parte, se ha previsto que la suje-
ción de los mencionados elementos escritores respecto al
elemento tubular se realice convencionalmente mediante pe-
gado, presión o cualquier otro medio adecuado.

1 Para limitar la penetración de los dos aludi-
dos elementos de escritura, se ha previsto que el elemento
tubular cuente en su interior con un resalte que consti-
tuye el tope de penetración de uno de los elementos de es-
5 critura, a la vez que el extremo de éste, que hace tope
con el aludido resalte, constituye a su vez el tope para
el otro elemento de escritura que se dispone en posición
contraria a la anterior.

10 Por consiguiente, el útil de escritorio así
constituido, es un instrumento porta-bolígrafo-lápiz o
porta-lápiz-bolígrafo, pudiendo asimismo constituir un
instrumento portador de rotuladores, lápices por sí solos
y bolígrafos por sí solos también. De esta forma, puede
15 realizarse cualquier tipo de escritura sin cambiar de ins-
trumento, cambiando únicamente la posición del mismo sobre
la mano, siendo ésto de gran utilidad para tomar notas por
teléfono, realizar apuntes que puedan ir a bolígrafo o a
lápiz, según los casos, etc.

20 Para complementar la descripción que seguida-
mente se va a realizar y con objeto de ayudar a una mejor
comprensión de las características del invento, se acom-
paña la presente memoria descriptiva de un juego de planos
cuyas figuras representan lo siguiente:

25 Figura 1ª.- Muestra una vista en perspecti-
va y seccionada longitudinalmente del elemento tubular
que relaciona a los dos elementos de escritura, apreciándo-
se el resalte interno del aludido cuerpo tubular que cons-
tituye el tope de penetración de los elementos de escri-
tura en cuestión.

30

1

Figura 2ª.- Muestra una vista longitudinal y seccionada del elemento tubular representado en la figura anterior, donde se aprecia el acoplamiento de dos útiles dispuestos en oposición, correspondiendo uno de los útiles a un lápiz, en tanto que el otro corresponde a un bolígrafo o rotulador.

5

10

A la vista de las mencionadas figuras, puede observarse el útil de escritorio propiamente dicho, el cual se constituye a partir de dos elementos de escritura 1 y 2, los cuales pueden tener cualquier forma y dimensiones y ser iguales o de distinta naturaleza, apreciándose en la figura 2ª y como ejemplo de realización que tales elementos de escritura corresponden a un bolígrafo o rotulador, el referenciado con el número 1, y a un lápiz el referenciado con el número 2.

15

20

Dichos elementos de escritura 1 y 2 se relacionan entre sí mediante un cuerpo intermedio de enlace conformado por una porción tubular 3, en la que por machihembrado penetran parcialmente los extremos de los aludidos elementos de escritura 1 y 2, con la particularidad de que la sujeción de éstos se realiza en el aludido cuerpo tubular 3 mediante cualquier medio convencional, como puede ser por medio de pegado, por presión, etc.

25

Por otra parte, se ha previsto que el aludido cuerpo tubular 3 en el que penetran los extremos de los dos elementos de escritura 1 y 2, cuente con un resalte interno 4 que limita la penetración de los elementos de escritura 1 y 2.

30

De esta forma, se constituye un útil de es-

1 critura que determina un instrumento portador de dos ele-
 mentos iguales o distintos, así como de igual o de dis-
 tinta naturaleza, pudiéndose realizar con estos un tipo
5 u otro de escritura, bien sea lápiz, bien sea bolígrafo,
 o bien sea rotulador, por lo que en el caso de que se esté
 escribiendo, por ejemplo a bolígrafo, y se desea tomar una
 nota a lápiz, no hay más que cambiar el instrumento de po-
 sición, siempre y cuando que el útil comporte el lapiz
 y el bolígrafo en cuestión.

10 Es por ello, que merced a este útil de fácil
 constitución, y por consiguiente de bajo precio de costo,
 se consigue tener sobre el mismo instrumento dos elementos
 de escritura de igual o de distinta naturaleza, es decir
15 que puede servir para ser utilizado como bolígrafo, como
 lápiz, o como rotulador, según sea la posición y el aco-
 plamiento de los dos elementos de escritura en cuestión
 que sobre el elemento tubular 3 van dispuestos.

20 No se considera necesario hacer más extensa
 esta descripción para que cualquier persona perita en la
 materia comprenda perfectamente la idea que se desea pa-
 tentar, así como las ventajas que de su realización in-
 dustrial han de derivarse.

25 Por todo ello, y para evitar posibles imita-
 ciones, se presenta esta solicitud, pidiendo la explota-
 ción exclusiva de la idea descrita, de acuerdo con las con
 sideraciones y puntos que se desea reivindicar, que se con
 cretan en las páginas siguientes:

1 Hecha la descripción a que se refiere la memoria
que antecede, es preciso insistir en que los detalles de
realización de la idea expuesta, pueden variar, es decir,
que pueden sufrir pequeñas alteraciones, basadas siempre
5 en los principios fundamentales de la idea, que son en esen
cia los que quedan reflejados en los párrafos de la descrip
ción hecha. En efecto, el Artículo 48 del Estatuto vigente
sobre Propiedad Industrial, establece como no patentables,
en su apartado tercero, "los cambios de forma, dimensiones,
10 proporciones y materias de un objeto ya patentado" fijando
así el criterio del legislador en el sentido de que paten
tada una idea que pueda dar lugar a una realidad práctica
e industrializable, nadie podrá apoyarse en ella para, a
pretexto de haber introducido ligeras modificaciones, pre
15 sentarla como nueva y propia.

Este principio, en cuanto al alcance de la protec
ción del objeto patentado se refiere, se halla confirmado
por numerosas Sentencias del Tribunal Supremo, y entre -
ellas, como más terminantes, en las de fechas 16 de octubre
20 de 1954, 23 de enero de 1959, 20 de marzo de 1964 y otras.

Establecido el concepto expresado, en cuanto a la
amplitud que debe darse a la protección solicitada, se re
dacta a continuación la Nota de Reivindicaciones, de acuer
do con lo que se establece en el último párrafo del apar
25 tado tercero del Artículo 100 de la Ley, sintetizando así
las novedades que se desean reivindicar:

NOTA DE REIVINDICACIONES

En resumen, el privilegio de explotación exclusi
va que se solicita, recaerá sobre las reivindicaciones si
30 guientes:

1

1ª.- UTIL DE ESCRITORIO, esencialmente caracterizado por constituirse a partir de dos elementos de escritura iguales o de distinta naturaleza, de cualquier forma y dimensiones, los cuales se relacionan entre sí mediante un elemento intermedio de enlace conformado por una porción tubular, en la que, por machihembrado, penetran parcialmente los extremos no útiles de ambos elementos escritores; habiéndose previsto que la sujeción de estos respecto al elemento tubular se realice convencionalmente mediante pegado, presión, etc.

5

10

2ª.- UTIL DE ESCRITORIO, según reivindicación 1ª, caracterizado porque el elemento tubular cuenta con un resalte interno que limita la penetración de los dos elementos de escritura.

15

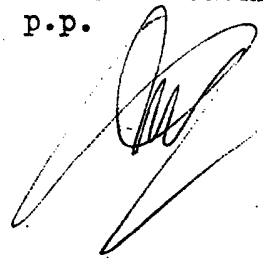
2ª.- Se reivindica por último como objeto sobre el que ha de recaer el Modelo de Utilidad que se solicita: "UTIL DE ESCRITORIO".

20

Todo conforme queda descrito y reivindicado en la presente Memoria Descriptiva que consta de ocho páginas mecanografiadas y dibujos que se acompañan.

Madrid, 28 febrero 1.978

BERNARDO UNGRIA
p.p.



25

30

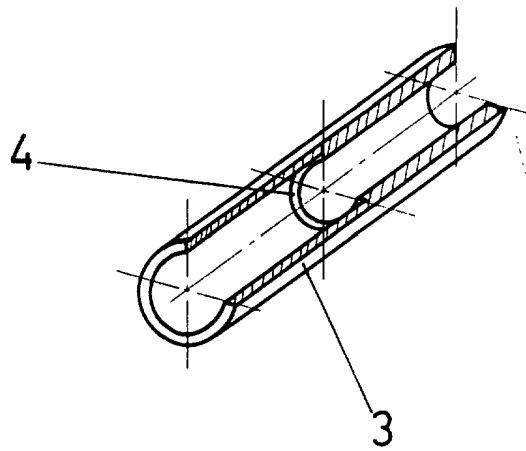


FIG. 1

ESCALA VARIABLE

Madrid, 28 de febrero de 1978

BERNARDO UNGRIA

P. P.



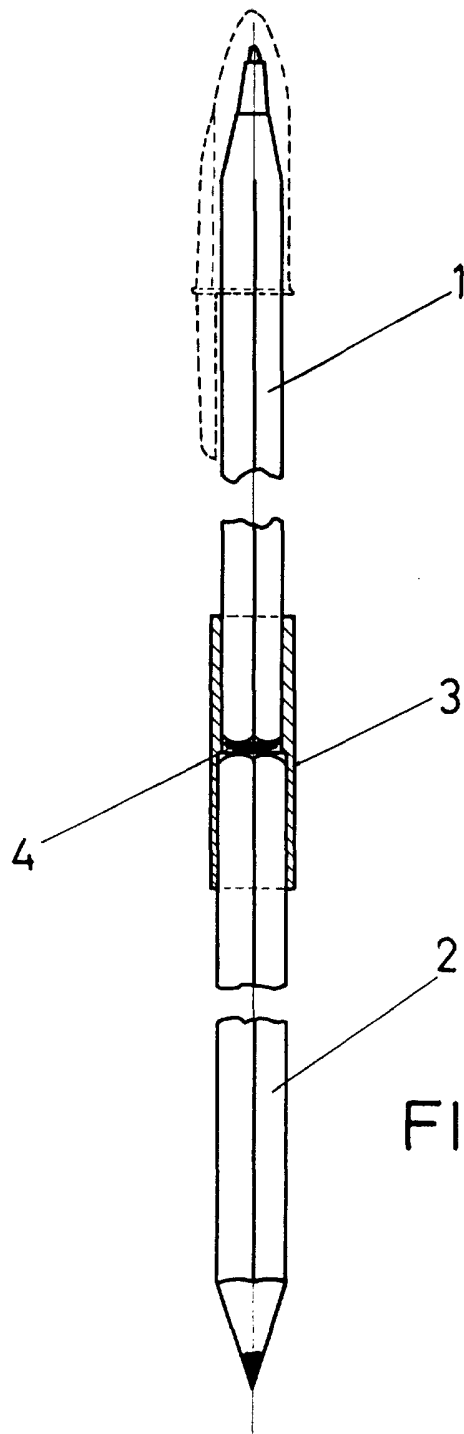


FIG. 2

ESCALA VARIABLE
Madrid, 28 de febrero de 1978
BERNARDO UNGRIA
P. P.