



ESPAÑA

19	ES	11	NUMERO	10	Y
		21	234308		
		22	FECHA DE PRESENTACION		
			20 SET. 1978		

Concedido el Registro de acuerdo con los datos que constan en la presente descripción y según el contenido de la Memoria adjunta.

MODELO DE UTILIDAD

30	PRIORIDADES:	32	FECHA	33	PAIS
	31	NUMERO	--		--

47	FECHA DE PUBLICIDAD	81	CLASIFICACION INTERNACIONAL
			H 0 1 R

54	TITULO DE LA INVENCIÓN
	"Elemento terminal para conexión eléctrica"

71	SOLICITANTE (S)
	STOCKO IBEROTECNICA, S.A.

DOMICILIO DEL SOLICITANTE
Castellnou 31, BARCELONA

72	INVENTOR (ES)
	--

73	TITULAR (ES)

74	REPRESENTANTE
	M. Curell Suñol

R-3983-10

M O D E L O D E U T I L I D A D

por VEINTE años

solicitado en España a favor de STOCKO IBEROTECNICA, S.A.,
de nacionalidad española, domiciliada en calle Castellnou,
5. núm. 31, BARCELONA, por "Elemento terminal para conexión
eléctrica". - - - - -

MEMORIA DESCRIPTIVA

La presente invención se refiere a un elemento
terminal para conexión eléctrica, aplicable especialmente
10. en cajetines para conectores, concretamente en la parte
hembra del dispositivo, facilitando el ensamble practica-
ble de las dos partes que componen el dispositivo. - - -

El expresado elemento, del tipo de los consti-
tuidos por una pieza laminar metálica, obtenida por troque-
15. lado, conformado y embutido, que presentan una parte extre-
ma acanalada que tiene una primera zona apta para retener
a presión el extremo de un conductor eléctrico con su envol-
vente aislante y una segunda zona destinada a sujetar una
porción del propio conductor sin envolvente, caracterizado
20. porque presenta una parte central que consta de unas pare-
des anterior, lateral y posterior, quedando un flanco abier

to, en que dicha pared lateral posee una patilla elástica saliente, destinada a la retención de la pieza en un cajeado de un cajetín que aloja la misma, y otra parte extrema formada por dos extremidades convergentes desde las citadas paredes anterior y posterior de la parte central, entrando en mutuo contacto tales extremidades y terminando en un leve acodado divergente, permitiendo dichas extremidades la inserción del correspondiente terminal macho plano bajo la presión elástica de las mismas. - - - - -

5.

10.

Otros objetos y características de la invención se irán dando a conocer en detalle a lo largo de la descripción que sigue, haciendo referencia a los dibujos ilustrativos que la acompañan. En los dibujos: - - - - -

15.

Figura 1, representa un terminal según la invención, visto frontalmente y unido a las franjas marginales de la tira metálica de origen, habiéndose representado a trazos la parte del cajetín donde es susceptible de alojarse. - - - - -

20.

Figuras 2 y 3, corresponden a sendas vistas laterales del citado terminal. - - - - -

El elemento terminal hembra 1 objeto de la invención consiste en una pieza laminar metálica, preferentemente en bronce, obtenido mediante troquelado y embutido a partir de una tira plana continúa, de la cual restan sendas zonas

marginales 2 y 3, a eliminar posteriormente, y que sirven para presentar series de piezas para su montaje automático, habiendo en la zona 2 unos orificios 4 que facilitan el avance de la tira al ser fabricados los terminales. - -

5. El referido terminal 1 presenta genéricamente unas partes diferenciadas con distintas funciones. Una primera parte extrema posee perfil acanalado, habiendo una primera zona 6 apta para retener bajo presión, al ser abatidas las alas, un conductor eléctrico 7 con su envolvente aislante, y una segunda zona 8 de alas más cortas, apropiada para retener el mismo conductor en una porción final exenta de la citada envolvente. Esta segunda zona 8 tiene unos relieves transversales 9 que aumentan el poder de retención. - - - - -

10. Una parte central, de sección cuadrada, está compuesta por una pared anterior 10, una pared lateral 11 y una pared posterior 12, por lo que queda abierto el restante flanco lateral. La mencionada parte lateral 11 tiene una patilla elástica 13, extraída en el acto de ser fabricado el terminal 1, que forma leve saliente idóneo para sujetar la pieza en un cajetín 14. - - - - -

Otra parte extrema completa el terminal 1 y consta de dos extremidades 15 iguales y simétricas, en mutua convergencia hasta efectuar contacto y terminar en

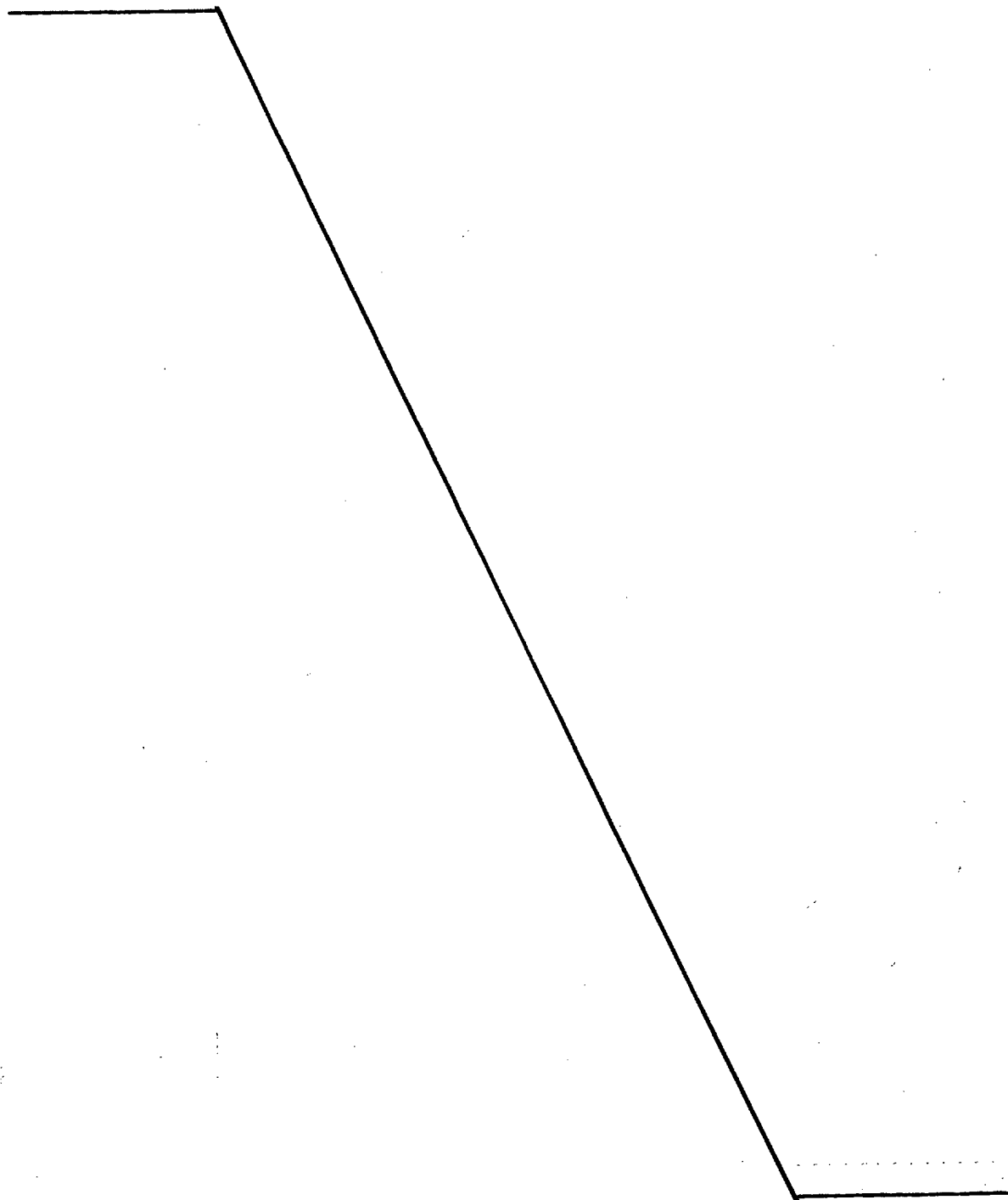
un leve codo divergente 16, que se derivan de las paredes 10 y 12 de la parte central. Estas extremidades 15 tienen un hundido axial 17 para refuerzo, y otro hundido 18 en el punto de contacto mutuo. Entre las referidas extremidades 15 es aplicable una pieza terminal macho plana 19.

5. El presente terminal 1 es aplicable en el interior de un cajetín 14, en un cierto número de ellos, paralelamente entre sí, según el sentido anteroposterior del cajetín, para lo cual este último posee los convenientes alojamientos, teniendo lugar la retención por medio de la patilla 13 especialmente diseñada para penetrar elásticamente en una abertura lateral 20. En una posición anterior a dicha abertura 20 hay otra abertura menor 21, en la cual la patilla efectúa una leve penetración preventiva antes de alcanzar la posición final estable. - - - - -

10. El cajetín 14 presenta las necesarias bocas laterales, una de ellas para la entrada del terminal 1, y otra, en el lado opuesto, para introducir el terminal macho al ser conectado con dicho terminal hembra 1. - - - - -

15. 20. Descritas convenientemente las características de la invención, se hace constar que en la misma podrán introducirse cuantas variantes de detalle pueda aconsejar la experiencia, siempre que con ello no se modifique la esencialidad de la misma. - - - - -

A los efectos consiguientes, se declaran de
novedad, utilidad y propiedad para España, sus territo-
rios y plazas de soberanía, las reivindicaciones que
siguen. - - - - -



REIVINDICACIONES

1.- Elemento terminal para conexión eléctrica, del tipo de los que están constituidos por una pieza laminar metálica, obtenida por troquelado, conformado y embutido a partir de una pieza continua, que presentan una parte extrema acanalada que tiene una primera zona apta para retener a presión el extremo de un conductor eléctrico por su envolvente aislante y una segunda zona, provista de relieves transversales, destinada a sujetar una porción del propio conductor sin su envolvente, caracterizado porque presenta una parte central que consta de unas paredes anterior, lateral y posterior, quedando un flanco lateral abierto, en que dicha pared lateral posee una patilla elástica saliente, destinada a la retención del terminal dentro de un cajetín que aloja la misma, y otra parte extrema formada por dos extremidades iguales y en mutua oposición, derivadas en convergencia de las citadas paredes anterior y posterior de la parte central, entrando en mutuo contacto las citadas extremidades y terminando en un leve acodado divergente, permitiendo estas extremidades la inserción y retención elástica, para el pertinente contacto eléctrico, de un terminal macho plano.

2.- "ELEMENTO TERMINAL PARA CONEXION ELECTRICA".

Todo ello conforme se describe y reivindica en la

presente memoria, que consta de siete hojas, foliadas y mecanografiadas por una sola de sus caras, y de tres figuras que la ilustran.

MADRID 28 FEB. 1978

P. A. M. C. I. E. T.

A handwritten signature in cursive script, appearing to read "Curey".

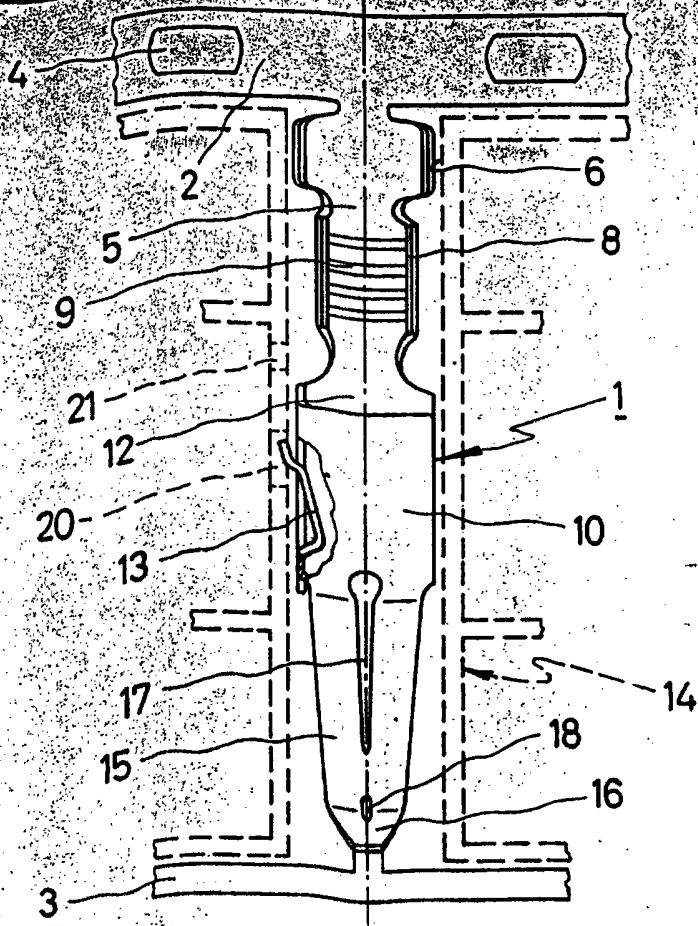


FIG. 1

FIG. 2

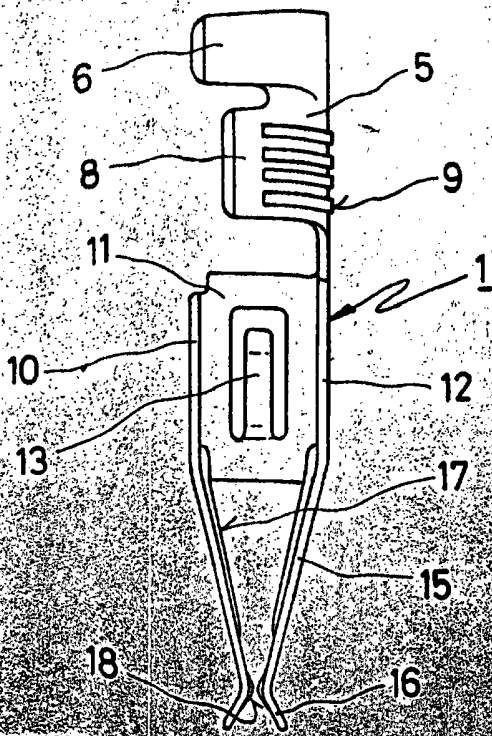
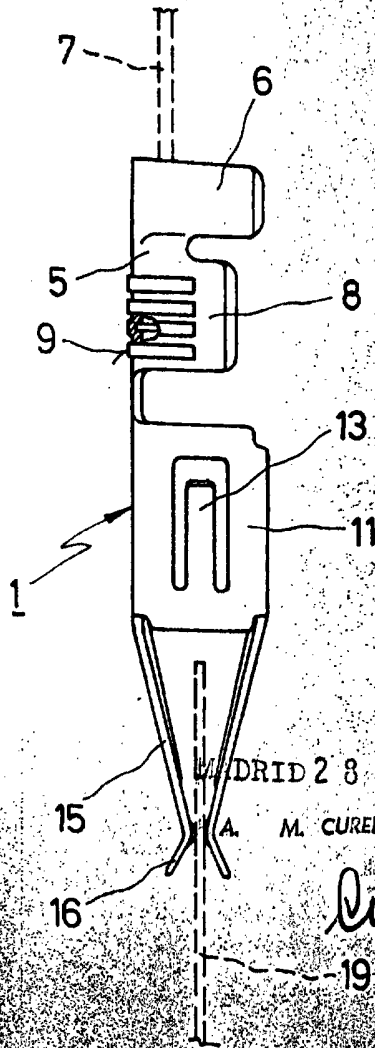


FIG. 3



MADRID 28 FEB. 1978

A. M. CURELL SURGOL

Curell