



ESPAÑA

ES	234307	Y
	FECHA DE PRESENTACION 20 FEB 1973	

Conforme al Reglamento de acuerdo con la Ley de Patentes de 1960 y según el contenido de la memoria adjunta.

**MODELO DE UTILIDAD**

30 PRIORIDADES:	32 FECHA	33 PAIS
31 NUMERO		
• •	• •	• •

47 FECHA DE PUBLICIDAD	61 CLASIFICACION INTERNACIONAL
	A63C

54 TITULO DE LA INVENCIÓN

**"Disposición de sujeción para plataformas patinadoras"**

71 SOLICITANTE (S)

**D. JUAN VENTOSA ROSICH**

DOMICILIO DEL SOLICITANTE

**Londres nº 88, BARCELONA**

72 INVENTOR (ES)

• •

73 TITULAR (ES)

74 REPRESENTANTE

**M. Curell Suñol**

R-3869-37

MODELO DE UTILIDAD

por VEINTE años

solicitud en España a favor de D. JUAN VENTOSA ROSICH,  
de nacionalidad española, domiciliado en calle Londres,  
5. n.º 88, BARCELONA, por "Disposición de sujeción para  
plataformas patinadoras". - - - - -

MEMORIA DESCRIPTIVA

La presente invención se refiere a una disposi-  
ción de sujeción para plataformas patinadoras, ideada con  
10. el objeto de proporcionar una facultad de retención de la  
plataforma mediante los pies del usuario en ciertas fases  
de los ejercicios, especialmente en la ejecución de saltos,  
con lo cual se asegura el desplazamiento conjunto de la  
plataforma y de los pies, con lo cual se solventa el incon-  
15. veniente que ordinariamente adolecen estas plataformas. -

La nueva disposición es aplicable en las diver-  
sas modalidades de plataforma, o sea indistintamente para  
las previstas de ruedas, de cuchillas o de esquís para  
nieve. - - - - -

La expresada disposición se caracteriza porque está constituida por dos piezas en forma de asa abierta, fijadas en los dos extremos de la cara superior de la base de la plataforma y orientadas con sus partes abiertas hacia la parte central de la misma base, cuyas piezas son aptas para la introducción lateral de las puntas de los pies del usuario en orden a determinar la elevación de la plataforma en la realización de saltos durante los recorridos. - - - - -

5. También se caracteriza la invención porque, eventualmente, las piezas en forma de asa abierta están acopladas en la base de la plataforma por medios practicables. -

10. Otros objetos y características de la invención se irán dando a conocer en detalle a lo largo de la descripción que sigue, haciendo referencia a los dibujos ilustrativos que la acompañan. En los dibujos: - - - - -

15. Figura 1, es una vista en alzado lateral de una plataforma patinadora dotada de la disposición objeto de la invención. - - - - -

20. Figura 2, es una vista en planta de la plataforma de la figura anterior. - - - - -

Figura 3, es un detalle en perspectiva de una disposición aplicada en un extremo de una plataforma por se-

dios practicable. - - - - -

5. Una disposición según la invención, es aplicable en las plataformas patinadoras 2 compuestas por una base plana y rígida 3, para la sustentación del usuario, montada indistintamente sobre ruedas 4, según el presente ejemplo gráfico, o bien sobre cuchillas o esquís para nieve.

10. Dicha disposición consta de dos piezas rígidas 1, obtenidas preferentemente en plástico u otro material idéneo, formando cada una de ellas un pie 5, fijable mediante tornillos 6 u otros medios sobre la base 3, y un ala 7 a modo de asa abierta. - - - - -

En una base 3 se colocan dos piezas 1, o sea una en cada extremo y orientadas ambas hacia la parte central de la plataforma. - - - - -

15. El objeto de la disposición es el de que el usuario de la plataforma 2 pueda introducir lateralmente en ella las puntas de sus pies con el fin de elevar la propia plataforma al ejecutar saltos u otros movimientos que pudieran causar el despreñamiento de la misma. - - - - -

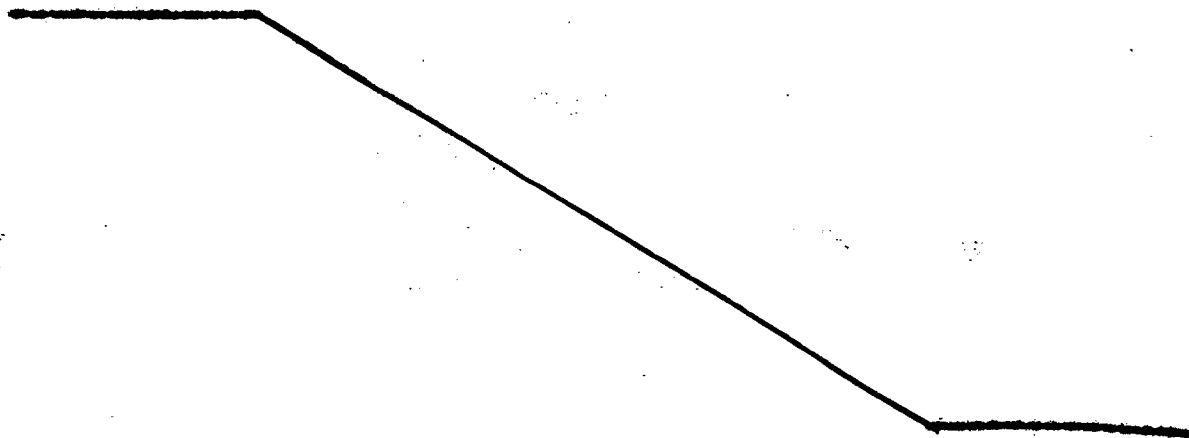
20. Es previsible el poder acoplar las piezas 1 en forma separable a voluntad, por medio de accesorios de agarre 8 fácilmente manipulables, tales como, por ejemplo, unas correas con hebilla. - - - - -

En este ejemplo gráfico, según la figura 1, la plataforma 1 está montada sobre ruedas 4 acopladas a través de un soporte 9 con articulación elástica 10 y el correspondiente eje 11. En otros casos, dichas ruedas 4 serían sustituidas por unas cuchillas o unos esquís para nieve.

En cuanto a la base 3 es igualmente previsible su ejecución en formas diversas, sean de tipo elevado o rebajado, con periferia de formas varias, siendo en todo caso igual la colocación y estructura de las piezas 1. - - -

10. Describas convenientemente las características de la invención, se hace constar que en la misma podrán introducirse cuantas variantes de detalle pueda aconsejar la experiencia, siempre que con ello no se modifique la esencialidad de la misma. - - - - -

15. A los efectos consiguientes, se declaran de novedad, utilidad y propiedad para España, sus territorios y plazas de soberanía, las reivindicaciones que siguen. - -



REIVINDICACIONES

7. 1.- Disposición de sujeción para plataformas patinadoras, caracterizada porque está constituida por dos piezas en forma de asa abierta, fijadas en los extremos de la cara superior de la base de sustentación de la plataforma y orientadas con su parte abierta hacia la parte central de la misma base, cuyas piezas son aptas para la introducción lateral en ellas de las puntas de los pies del usuario de la plataforma. - - - - -

10. 2.- Disposición de sujeción para plataformas patinadoras, según la reivindicación 1, caracterizada porque, eventualmente, las piezas en forma de asa abierta se acoplan en la base de la plataforma por medios practicables. - - - - -

15. 3.- "DISPOSICION DE SUJECION PARA PLATAFORMAS PATINADORAS". - - - - -

20. Todo ello conforme se describe y reivindica en la presente memoria que consta de cinco hojas, foliadas y mecanografiadas por una sola de sus caras, y de tres figuras que la ilustran.

MADRID 28 FEB. 1978

P. A. M. CIBEL SUÑEZ

*Curey*

FIG.1

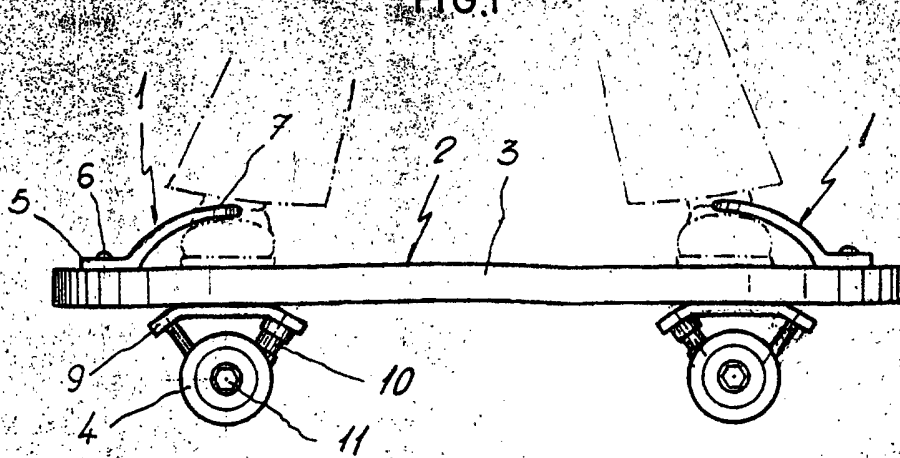


FIG.2

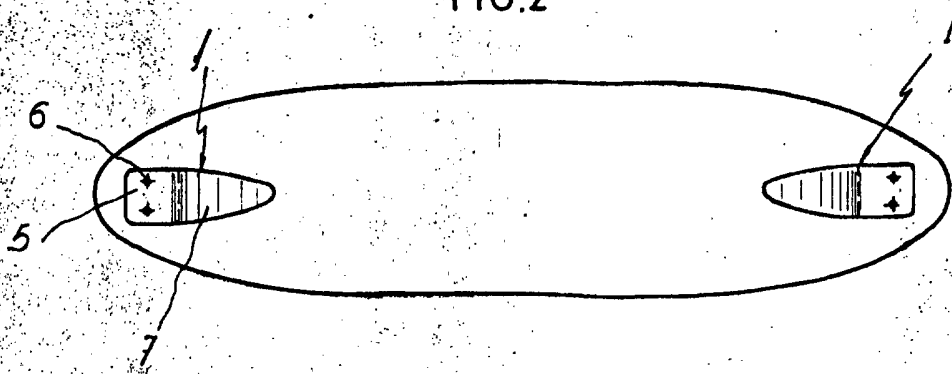
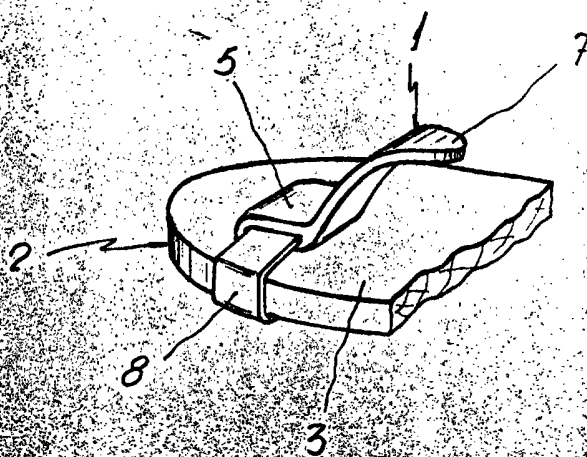


FIG.3



MADRID 28 FEB. 1978

P.A. M. CURELL SUÑEZ

*Curry*