

MINISTERIO DE INDUSTRIA Y ENERGIA

Registro de la Propiedad Industrial



ESPAÑA

ES

11

21

22

234304

Y

FECHA DE PRESENTACION

28 Febrero 1.978

Concedida el Registro de Comercio con los datos que aparecen en la presente de la forma siguiente: ...

MODELO DE UTILIDAD

| | | |
|---|-----------------|----------------|
| <p>30 PRIORIDADES:</p> <p>31 NUMERO</p> | <p>32 FECHA</p> | <p>33 PAIS</p> |
|---|-----------------|----------------|

| | |
|-------------------------------|--|
| <p>47 FECHA DE PUBLICIDAD</p> | <p>61 CLASIFICACION INTERNACIONAL</p> <p>B 47B</p> |
|-------------------------------|--|

54 TITULO DE LA INVENCIÓN

" ESTRUCTURA PLEGABLE Y TRANSPORTABLE PARA MUEBLES "

71 SOLICITANTE (S)

Don José PARDO HERRERA

DOMICILIO DEL SOLICITANTE

Zaragoza, Carretera de Logroño, Klm. 1,7

72 INVENTOR (ES)

73 TITULAR (ES)

74 REPRESENTANTE

Don Pedro Feliu Mañá

5 La estructura plegable y transporta-
ble para muebles que constituye el objeto de -
protección de este Modelo de Utilidad y que se
guidamente se describe en esta memoria, está -
concebida para facilitar la utilización de un
mismo local o sala con diferentes finalidades,
especialmente en colegios, fábricas, cuarteles,
etc., permitiéndose de este modo emplear los -
comedores por ejemplo, como salas de reuniones,
10 pistas deportivas cubiertas, lugares de recreo,
etc.

15 Otra finalidad del objeto reivindicado
consiste en posibilitar la transformación fun-
cional del local sin necesidad de mover sillas
o asientos ya que en virtud de la construcción
que más adelante se detalla, es posible acoplar
a dicha estructura unas banquetas o taburetes -
así como unos bancos corridos que se repliegan
con esta última.

20 Al estar dotada la estructura de patas
provistas de ruedas, es posible acomodar la co-
locación de la misma en su posición plegada de-
lante de los paños de pared desprovistos de ven-
tanas y luego situarla en su posición extendida
25 en los lugares que más convenga, teniéndose en
cuenta que la estructura en cuestión puede --
adoptar en la práctica ejecuciones variables, -
bién sea para su utilización como mesa plegable

exclusivamente, o como banco extensible, o -
bién como mesa provista de bancos corridos o
de asientos individuales según se ha indicado
anteriormente.

5

Se caracteriza por estar compuesta -
esencialmente por un conjunto plegable inte-
grado por dos bastidores formados por unos -
largueros cuyos extremos están articulados -
con un tramo central, quedando dispuestos abi-
sgradamente en tales largueros los extremos
superiores de unas patas que a su vez se en-
cuentran articuladas en un punto intermedio a
unas bielas empujadoras que pivotan el punto
de giro situados en una pata fija solidaria -
al mencionado tramo central.

10

15

Para mayor claridad y facilitar la com-
prensión de esta memoria, se acompaña la mis-
ma a título complementario de una hoja de pla-
nos en la que se ilustra uno de los posibles -
casos de realización en la práctica del objeto
reivindicado, el cual deberá ser interpretado
en consecuencia como ejemplo, con el caracter
de mera enunciación y sin limitación en cuanto
a la posibilidad de variación que sus detalles
de naturaleza accesoria podrán revestir en ca-
da caso de aplicación concreta.

20

25

Haciendo referencia a la numeración -
con que se identifican las partes y elementos

componentes de dicho objeto, seguidamente se-
rán expuestas las características constructi-
vas del mismo en orden a los siguientes dise-
ños:

5 Figura 1.- Vista lateral de un alzado encon-
trándose la estructura en posición plegada.

Figura 2.- Vista lateral del mismo objeto en
una posición intermedia de su desplegado.

10 De acuerdo con las representaciones -
esquemáticas del objeto acabadas de explicar,
la estructura plegable para muebles cuya pro-
tección se preconiza está compuesta por dos -
bastidores formados por unos perfiles metáli-
cos de cualquier sección y naturaleza dispues-
15 tos en el sentido longitudinal de la estructu-
ra determinando unos largueros -1- cuyos extre-
mos superiores quedan relacionados abisagrada-
mente en los puntos de articulación -2- con -
un tramo central -3- al que es solidaria una -
20 pata fija -4- que en cualquier posición en --
que se encuentre la estructura, bien plegada
(figura 1) o desplegada (figura 2), es mante-
nida constantemente en posición vertical.

25 En estos largueros -1- han sido consti-
tuidos otros puntos de giro -5-, en los que -
pivotan unas patas plegables -6-, las cuales -
quedan articuladas a su vez en unos puntos in-
termedios -7- con unas bielas empujadoras -8-

que por sus extremos superiores quedan articuladas en los puntos -9- dispuestos sobre la pata fija -4-.

5

A fin de proporcionar el cómodo traslado de la estructura las patas plegables infe--riores -6- van provistas de ruedas -10- las cuales, al mismo tiempo, facilitan el repliegue y desplegado de la misma.

10

Sobre dichos bastidores van fijados -sendos tableros de naturaleza variable a fin -de proporcionar a la superficie de la estructura utilidad como mesa o banco en la posición -extendida de la misma.

15

20

Una vez descritas las características constructivas y funcionales del objeto industrial de este Modelo de Utilidad, con amplitud y claridad suficientes para su puesta en práctica, se declara como no practicado en el mercado español, haciéndose la salvedad de que -los detalles accidentales, tanto del conjunto como de sus componentes, podrán ser modificados respecto de lo descrito y representado a -título de ejemplo, en esta memoria, dentro de -la inalterada esencialidad que queda resumida en las siguientes:

25

REIVINDICACIONES

5 1^a.- "ESTRUCTURA PLEGABLE Y TRANSPOR-
TABLE PARA MUEBLES" caracterizada por estar -
constituida por dos bastidores cuyos largue--
ros abisagran por sus extremos con un tramo -
central al que es solidaria una pata fija que
permanece permanentemente vertical en cualquier
10 posición de la estructura, habiéndose previsto
en dichos largueros unos puntos de giro en los
que pivotan varias patas plegables articuladas
en otros puntos de giro situados en unas bie--
las empujadoras, encontrándose estas últimas -
finalmente articuladas a la citada pata fija,
de modo que al separarse los citados bastido-
15 res, estas bielas determinan el desplegado --
automático de las patas móviles y al contrario,
en el movimiento del repliegue de la estructu-
ra.

20 2^a.- "ESTRUCTURA PLEGABLE Y TRANSPOR-
TABLE PARA MUEBLES", según la reivindicación -
anterior, caracterizada porque las patas plega-
bles inferiores se encuentran provistas de rue-
das que facilitan el traslado y plegado y ex--
tensión de la estructura.

25 3^a.- "ESTRUCTURA PLEGABLE Y TRANSPOR-
TABLE PARA MUEBLES", según las reivindicacio-
nes anteriores, caracterizada porque sobre los
citados bastidores y tramo intermedio van suje

5 tos correspondientes tableros susceptibles de ser utilizados como mesa y/o como banco, siendo tales bastidores susceptibles de recibir - el acoplamiento de asientos individuales o --
unos bancos laterales corridos que se pliegan y despliegan simultáneamente con los referidos tableros.

10 4ª.- Por último, se reivindica como objeto sobre el que ha de recaer la protección - del presente Modelo de Utilidad que por veinte años se solicita para España.

p o r

"ESTRUCTURA PLEGABLE Y TRANSPORTABLE PARA MUEBLES"

15 Todo conforme queda expresado en la presente memoria descriptiva que consta de siete folios mecanografiados por una sola cara y una hoja de planos que se acompaña.

Madrid, 28 FEB 1978

P. A.,

PERRO FERRER
P. A.

20

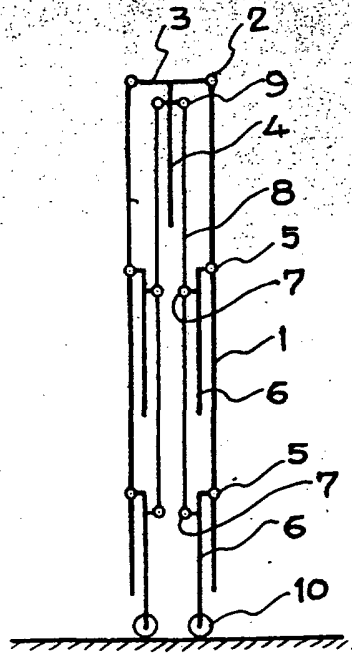


FIG. 1

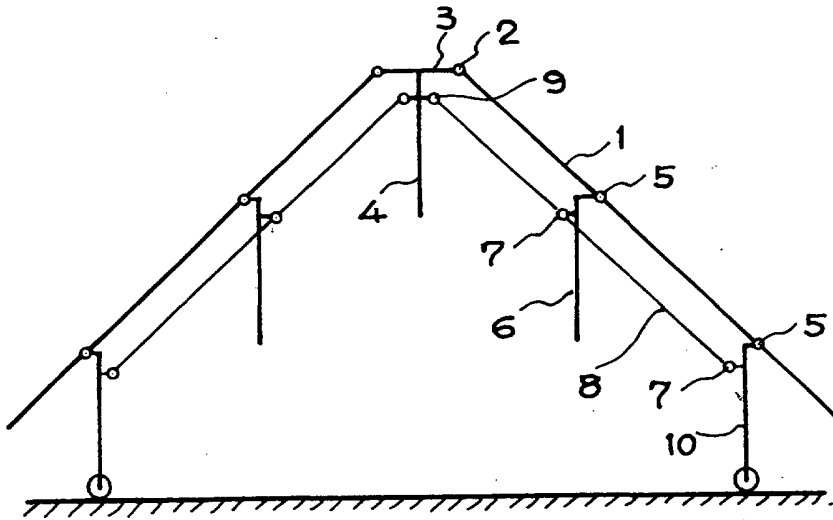


FIG. 2

Escala variable

MADRID, 20 FEB. 1978
P.A.

PEDRO FELU
P.P.