

MINISTERIO DE INDUSTRIA Y ENERGIA

Registro de la Propiedad Industrial



ESPAÑA

19 ES

11

21

22

NUMERO

234286

10 Y

FECHA DE PRESENTACION

28 FEB. 1978

MODELO DE UTILIDAD

30 PRIORIDADES:

31 NUMERO

32 FECHA

33 PAIS

47 FECHA DE PUBLICIDAD

81 CLASIFICACION INTERNACIONAL

54 TITULO DE LA INVENCIÓN

"DISPOSITIVO PERFECCIONADO PARA EL JUEGO DE BINGO".

71 SOLICITANTE (S)

D. Enrique Sanz Gil

DOMICILIO DEL SOLICITANTE

VALENCIA.- C/ Alcacer nº30-47ª

72 INVENTOR (ES)

73 TITULAR (ES)

74 REPRESENTANTE

DON JOSE LOPEZ CORTES.-



M E M O R I A D E S C R I P T I V A

En la presente memoria descriptiva y en los dibujos complementarios que se acompañan, nos referiremos a un dispositivo perfeccionado, aplicable al juego del bingo, en cuyo dispositivo se ha estudiado la posibilidad de una actuación totalmente automática en el desplazamiento de las bolas numeradas, pasando desde el bombo general por la cámara de televisión en circuito cerrado que determinan su extracción una a una, para ir a alojarse dentro de un tobogán en donde quedarán retenidas en el orden en que van saliendo para permitir su comprobación en cualquier momento, presentando unas características estructurales y constitutivas que difieren notablemente de los diferentes dispositivos y mecanismos para el juego del bingo actualmente conocidos, aportando evidentes ventajas en cuanto a seguridad de funcionamiento, seriedad y honestidad en el desarrollo del juego, claridad para las personas que intervienen en él e imposibilidad de averías dada la sencillez de su estructura, razones todas estas que unidas a sus cualidades de novedad y utilidad práctica, son las que le prestan a este dispositivo fundamento suficiente para obtener el privilegio de exclusividad que se solicita, en lo referente a su fabricación y venta por el titular en España, como consecuencia del presente Modelo de Utilidad.

El dispositivo perfeccionado que nos ocupa, queda

28 FEB 1973



-3-

rá situado en la parte superior del armazón ó aparato que
contiene las bolas con las que se realizará el juego, dis-
poniéndose de un conducto tubular que partiendo del inte-
rior del armazón descrito, permite que las bolas discurren
5 por su interior por la presión del aire de una turbina si-
tuada en la parte baja del armazón de contención de las bo-
las. De este modo, las bolas que discurren por dentro de es-
te tubo, pasan a un corto tramo en la parte más alta, cuyo
tramo albergará muy pocas de estas bolas, de forma que las
10 bolas alojadas en este corto tramo, permanecerán no visibles
hasta que salgan una a una en el juego, existiendo una deri-
vación descendente procedente del conducto tubular, por el
que se produce el retorno de las bolas que no puedan alojar-
se dentro del corto tramo tubular que precede a su salida en
15 el juego, no pudiendo en ningún caso prevenirse las bolas
que van a salir, por cuanto que se produce un retorno de
las mismas y que únicamente irán incorporándose en el corto
tramo, una a una en función de las que van saliendo en el
juego y desplazadas a un tobogán que las retiene.

20 El pase de las bolas una a una frente a la cámara
de televisión en circuito cerrado que será recogida por un
pupitre de mandos y por una ó varias pizarras en donde que-
dará reflejado el número que ha salido hasta que se obtengan
los premios de "línea y "bingo", se realizará por medio de
25 un dispositivo elevador alternativo a modo de ascensor, de
forma que la bola que ya ha sido enumerada después de visio-
nada por el monitor de televisión, se desplazará en sentido

../..

28 FEB 1948



-4-

ascendente pasando a otro conducto tubular que circunda el
armazón ó vitrina que contiene las bolas, quedando perfec-
tamente visibles a los participantes del juego en el orden
en que van saliendo hasta que finaliza la partida.

5 El dispositivo elevador para el pase de bola, es-
tará compuesto por un cajetín inclinado abierto en la par-
te frontal y posterior, presentando inferiormente por la par-
te posterior, una pala obturadora descendente, al objeto de
que al elevarse portando la bola que ha de pasar al tobogán
10 que las retiene, no permita el paso a la bola siguiente has-
ta que nuévemente descienda dicho cajetín ya vacío, en cuyo
momento se introducirá en su interior la siguiente bola para
proceder a su lectura, siendo accionado el cajetín, por me-
dio de un motor provisto en su eje de un disco que presenta
15 un punto de montaje excéntrico, una biela montada articula-
damente por su otro extremo a la base del cajetín, llevando
el disco montado al eje del motor, una muesca para que des-
pués de realizado un ciclo, se introduzca en la misma la pa-
20 la de un microrruptor que interrumpirá el suministro de flui-
do eléctrico al motor parándose para recibir la siguiente
bola.

El conducto por donde se introducen las bolas del
juego que permanecen moviéndose dentro del recinto ó vitrina
por la presión del aire generado por la turbina, podrá ser
25 obturado desde el pupitre de mandos, accionándose un motor
provisto en su eje de un disco solidario en el que se monta

../..

28 FEB 1978



-5-

articuladamente por un punto excéntrico, una biela desplazable, utilizándose esta obturación, para que después de finalizada una partida y antes de ser iniciada la siguiente, las bolas alojadas dentro del recinto cerrado y movidas por el aire generado por la turbina, no se introduzcan dentro de este tubo, evitando que los que van a participar en el juego, puedan ver que bolas se introducen primeramente en el mismo.

Para una mejor comprensión de las características generales anteriormente expuestas, se acompaña una lámina de dibujos que nos muestra gráficamente representado, un caso de realización práctica del dispositivo perfeccionado para el juego del bingo objeto de la invención, haciendo constar, que dada la condición eminentemente informativa de los dibujos en cuestión, las figuras diseñadas en la mencionada lámina adjunta, deberán ser examinadas con el más amplio criterio y sin carácter limitativo alguno.

Las figuras representadas en la hoja de dibujos que se acompaña, exponen como a continuación se determina:

Figura 1.- Sección vertical en alzado del dispositivo perfeccionado, observándose los conductos por los que circulan las bolas, el mecanismo de elevación alternativo que actúa de ascensor, el elemento obturador del tubo conductor de las bolas y los aparatos que los accionan así como la cámara de televisión en circuito cerrado, todo ello situado sobre el armazón ó contenedor de las bolas con las

28 FEB 1977



-6-

que se realizará el juego.

Figura 2.- Vista en alzado del dispositivo, quedando ocultos los mecanismos que accionan las partes de elevación de las bolas y obturación del tubo, quedando en forma transparente todas las partes por las que discurren las
5 bolas del juego.

Figura 3.- Perspectiva del mecanismo de elevación alternativa de las bolas en forma de ascensor, constituido por un cajetín abierto por los lados anterior y posterior que comporta por la parte inferior de este lado posterior,
10 una pala obturadora para la retención de las bolas cuando se encuentra en la parte alta para el desalojo de la bola anteriormente jugada, produciéndose el vaivén del cajetín hacia arriba y abajo, por medio de una biela montada a un punto excéntrico de un disco solidario del eje de un motor,
15 llevando practicado el disco, una muesca para producir la parada en cada ciclo del pase de bola.

Al objeto de facilitar la localización de las diferentes partes que constituyen este dispositivo perfeccionado para el juego de bingo, se han incorporado acotaciones numé
20 ricas en las figuras de la hoja de dibujos que se acompaña, relacionadas con las descripciones que de sus características y funcionamiento se realizan a continuación, siendo -1-, el recipiente en cuyo interior se albergan la totalidad de
25 las bolas -2- del juego, permaneciendo en continuo movimiento por el flujo de aire a presión que le presta una turbi-

../..

28 FEB 1978



-7-

na inferior (no representada), introduciéndose las citadas
bolas en el interior del conducto tubular transparente -3-,
que para ello se aloja en el interior del recipiente -1-;
en la parte superior del conducto tubular -3-, existe un
5 recinto ó tramo tubular -4-, dentro del cual, solamente se
permite la ubicación de unas pocas bolas, de forma que al
encontrarse lleno, las que no caben dentro del recinto -4-,
vuelven a caer dentro del recipiente -1-, por la derivación
tubular -5-, realizando un circuito continuo, evitándose
10 que las bolas permanezcan en el interior del conducto tubu
lar -3-, impidiéndose que se pueda saber con anterioridad
las bolas que van a salir y en que orden.

La primera de las bolas -2- alojadas en el inte
rior del recinto -4-, se introduce dentro del cajetín in
15 clinado -6-, por su parte posterior que se encuentra abier
ta, quedando por la parte anterior asimismo abierta del pro
pio cajetín, enfrentada a la cámara de televisión -7- que trans
mitirá en circuito cerrado a varios monitores la imagen de
la bola, la cual será captada, recogiendo la cámara -7- la
20 imagen de la bola -2-, a través del bloque transparente -8-
que será desmontable en cualquier momento para su limpieza
ó intercambio por otro igual en caso de rotura ó que por cual
quier tipo de desperfecto, se impida una clara visión a través
de la televisión.

25 Después de procederse a la lectura de la bola, és
ta deberá pasar a situación de bola jugada, y para ello la
persona que maneja el juego desde el pupitre de mandos, accio
nará un interruptor ó pulsador que pondrá en servicio el mo
tor -9- con medios de autoalimentación; en el eje del motor

../..

28 FEB 1954



-8-

5 -9-, se encuentra montado solidariamente el disco -10-, el cual en el punto excéntrico -11-, lleva montada la biela -12-, la cual a su vez por su otro extremo -13-, se montará asimismo en forma articulada, a la base del cajetín inclinado -6-, procediendo en su giro a su elevación hasta que la bola -2-, alcanza el conducto tubular -14- por el que discurrirá, volviendo a descender dicho cajetín, por la acción de la biela, habiéndose practicado la muesca -15- en el disco -10-, para que al finalizar un ciclo completo, se deje de presionar el microrruptor -16-, parándose el motor -9- automáticamente.

10 El cajetín inclinado -6- por la parte posterior e inferiormente, comprende una pala obturadora descendente -17-, para que al encontrarse elevado, se impida que las bolas alojadas dentro del recinto tubular -4-, puedan salirse y romperse al descender dicho cajetín.

15 Una vez finalizada la partida, todas las bolas alojadas dentro del conducto tubular -14- que se encuentran ordenadas de acuerdo con su orden de salida en el juego, pasarán otra vez a la caja ó recipiente -1-, y hasta que se inicie otra partida, convendrá que la totalidad de las bolas permanezcan dentro del propio recipiente y sin que se alojen dentro del conducto tubular -3-, aún cuando la turbina se encuentre en movimiento. Esto se consigue obteniendo el conducto tubular -3-, por medio de la pala -18-, para lo cual desde el pupitre de mandos, se pondrá en servicio el motor -19-, que en su eje comprende solidariamen-

20

25

../..

28 FEB 1979



-9-

te el disco -20- en el que por el punto excéntrico -21-,
se monta articuladamente la biela -22- que llevará monta-
da la pala -18-, produciéndose la obturación y desobtura-
ción siempre desde el pupitre de mandos y por la persona
5 que dirige el juego.

Para la comprobación de que en el juego se en-
cuentran las bolas con la totalidad de los números que
constituyen el juego del bingo, en la parte alta del dispo-
sitivo se encuentra situada la trampilla accesible -23-, que
10 previa su extracción, se permite introducir las bolas una
a una desde el número uno al noventa, en el interior del
conducto tubular -14-, quedando retenidas todas ellas antes
de iniciarse el juego para cualquier tipo de comprobación.

Estimando ámpliamente descritas todas y cada una
15 de las partes que constituyen el dispositivo perfeccionado
para el juego de bingo objeto del presente registro, sola-
mente nos resta manifestar la posibilidad de que sus dife-
rentes partes puedan fabricarse en variedad de materiales,
tamaños y formas, pudiendo igualmente introducirse en su
20 constitución, aquellas variaciones de tipo constructivo que
la práctica aconseje, siempre y cuando las mismas, no sean
capaces de alterar los puntos esenciales de que es objeto
el presente Modelo de Utilidad.

..//..

28 FEB 1979



REIVINDICACIONES
=====

En el presente Modelo de Utilidad, se reivindican como no conocidos ni practicados en España, los siguientes puntos:

1º.- Dispositivo perfeccionado para el juego de bingo, esencialmente caracterizado porque el conducto tubular que se inicia en el interior del recinto donde se encuentran las bolas del juego en movimiento en función de una turbina inferior, sale de este adoptando una curva y se eleva por la parte superior del conjunto e inicia una inclinación descendente bifurcándose con un tramo vertical que se aloja nuévemente en el recinto de contención de las bolas a jugar, actuando de medio de retorno, mientras que el otro tramo de la bifurcación, se encuentra ligeramente inclinado y permite albergar unas pocas bolas una detrás de la otra, de modo que la primera de estas bolas queda alojada en el interior un cajetín inclinado elevable y enfrentada a una cámara de televisión en circuito cerrado que transmite la imagen a un monitor en el pupitre de mandos y a otros monitores de la sala de juego, recogiendo la imagen de la bola, a través de una placa desmontable de material transparente que permite ser desmontada en cualquier momento para su limpieza ó para su intercambio por otra nueva en caso de deterioro.

2º.- Dispositivo perfeccionado para el juego de bingo, esencialmente caracterizado porque el cajetín incli-

28 FEB 1978



-11-

nado elevable que albergará la bola en juego según la pre-
cedente reivindicación, permanece abierto por la parte pos-
terior para permitir la entrada de la bola y por la parte
anterior para recoger su imagen por la cámara de televisión
5 en circuito cerrado, disponiendo inferiormente y partiendo
de la parte posterior, una pala obturadora descendente,
para evitar que al elevarse se introduzcan las siguientes
bolas y al descender de nuevo sean aplastadas, producién-
dose sus movimientos alternativos de elevación y descenso
10 a modo de ascensor, por llevar montada articuladamente por
su parte inferior, una biela que a su vez se monta por su
otro extremo a un punto excéntrico de un disco solidario
de un motor accionado por la persona que maneja el juego
desde el pupitre de mandos, comprendiendo dicho disco mon-
15 tado al eje del motor, una muesca por la que se permite obrar
el accionamiento de un microrruptor que cortará el suminis-
tro de energía al motor una vez concluido el ciclo corres-
pondiente a la elevación y descenso del cajetín, dejando
primeramente la bola que albergaba, en el interior de un
20 conducto tubular superior, para recibir en su interior la
siguiente.

39.- Dispositivo perfeccionado para el juego de
bingo, esencialmente caracterizado por disponer de un mando
para la puesta en marcha de un motor provisto de un mecanis-
25 mo por una biela que finaliza en una pala desplazable, cuya
misión consiste en obtener la obturación después de cada
partida y antes de iniciarse la siguiente, del conducto tu

../..

28 FEB 1978



-12-

bular alojado dentro del recinto de las bolas en movimiento, en evitación de que las propias bolas se alojen dentro de este conducto tubular, antes de iniciarse la partida.

5 4º.- Dispositivo perfeccionado para el juego de
bingo, esencialmente caracterizado porque el conducto ver-
tical por donde se desplaza el cajetín inclinado en movi-
miento alternativo de elevación y descenso según la segun-
da reivindicación, dispone de una portilla superior desman-
table, por medio de la cual se permite la introducción de
10 todas las bolas una a una desde el número uno al noventa
que constituye el juego del bingo, cuyo conjunto de bolas
permanecerá antes de iniciarse la primera partida del jue-
go, dentro de un conducto tubular transparente quedando
retenidas todas las bolas por llevar un tope retráctil la
15 primera de ellas, como medio de comprobación de la existen-
cia de todos los números en el juego.

5º.- "DISPOSITIVO PERFECCIONADO PARA EL JUEGO DE
BINGO".

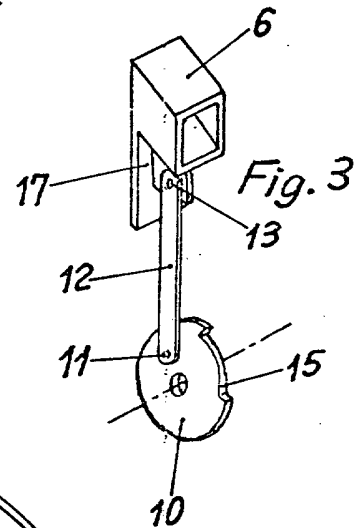
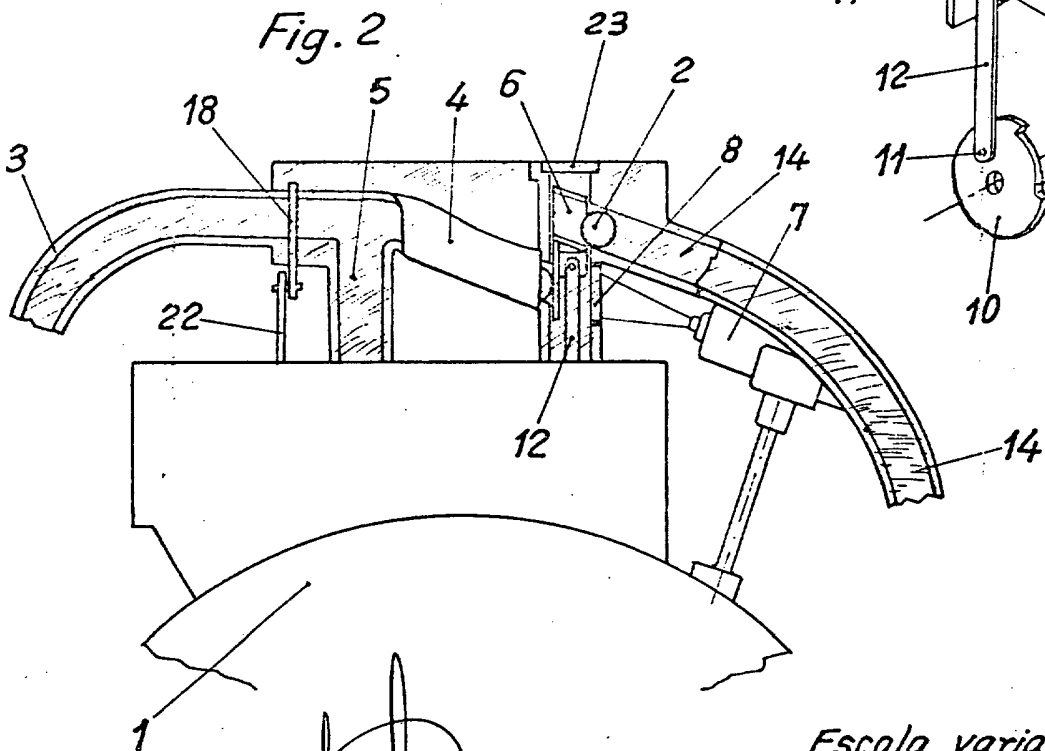
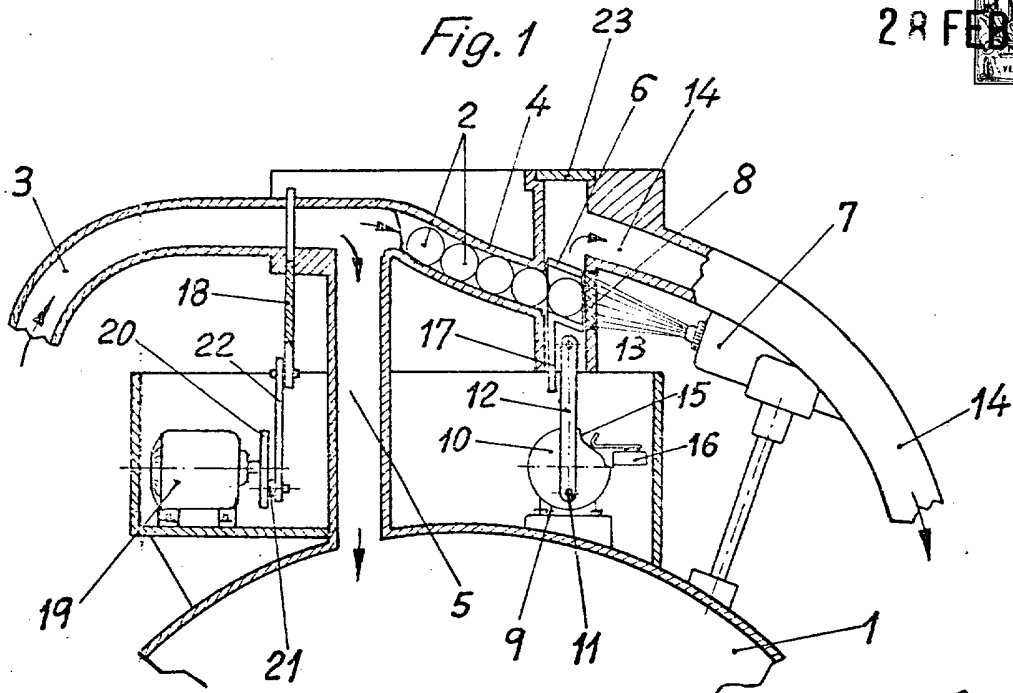
20 De conformidad en un todo en lo esencial y fines
industriales a lo descrito en la precedente memoria des-
criptiva y gráficamente representado en los adjuntos planos
para su mejor comprensión.

Esta memoria consta de DOCE hojas escritas o me-
canografiadas por una sola cara a doble espacio.

Madrid, 28 FEB. 1978

Por autorización del interesado

JOSE LOPEZ CORTES
P. P.



JOSE LOPEZ GORTES
P. P. *[Signature]*

Escala variable
MADRID 28 FEB. 1978