

ESPAÑA

19	ES	11	234285	10	Y
		21			
		22	FECHA DE PRESENTACION		
			7/2/1978		

MODELO DE UTILIDAD

20 JUL 1978

30	PRIORIDADES:	32	FECHA	33	PAIS
31	NUMERO				

47	FECHA DE PUBLICIDAD	51	CLASIFICACION INTERNACIONAL
			A61L

64 TITULO DE LA INVENCIÓN
"Dispositivo ozonizador para purificar ambientes".

CADUCADO

71 SOLICITANTE (S)
PURODOR, S.A.(P,S.A)

DOMICILIO DEL SOLICITANTE
Rocafort, 39 - BARCELONA.-

72 INVENTOR (ES)

73 TITULAR (ES)

74 REPRESENTANTE
D. Joaquin Bolibar Pera

M O D E L O D E U T I L I D A D

M e m o r i a d e s c r i p t i v a

5 El presente modelo de utilidad se refiere
a un dispositivo ozonizador para purificar ambientes
de cualquier tipo, siendo la aplicación principal
del dispositivo en habitaciones de enfermos, si bien
puede utilizarse con otros fines en otros lugares,
por ejemplo, para absorber el humo de tabaco y su
10 olor, así como otros olores, en todos los casos con
muy buenos resultados, dando además una sensación
de bienestar al ozonizar el aire viciado, con lo
que dá la impresión de que se está respirando aire
limpio y puro como en la alta montaña.

15 El dispositivo ozonizador objeto del presen-
te modelo se caracteriza porque consiste en un envase
para la contención del líquido ambientador constituí-
do por una composición a base de ozono, alcohol y esen-
cias, en cuyo cuello encaja exteriormente un gollete
de asiento, estando acoplado al cuello en forma amovi-
20 ble un pequeño hornillo que mantiene en posición una
mecha pasante por su extremo superior mientras su ex-
tremo inferior está sumergido en el líquido, una pa-
rrilla constituida por una rejilla anular dispuesta
sobre la mecha, y una piedra refractaria apoyada sobre
25 la parrilla y comprendiendo además una caperuza de pro-
tección y un tapón de cierre, de manera que dicha ca-
peruza se coloca sobre el cuello de la botella alrededor

del hornillo después de haber encendido la mecha y de apagarla una vez la piedra refractaria ha retenido una cantidad de calor que es transmitido a través de la mecha al líquido ambientador de manera que el mismo se evapora, saliendo sus vapores en forma de efluvios a través del hornillo y de unas aberturas previstas en la cotada caperuza, hasta que se agota el líquido o se interrumpe el funcionamiento substituyendo la caperuza por el tapón de cierre que encaja en el gollete e impide la entrada de aire.

Para facilitar la explicación más detallada y la comprensión de lo expuesto en la presente memoria se acompaña una hoja de dibujos en los que se ha representado un caso práctico de realización del dispositivo ozonizador para purificar ambientes de referencia, que se cita sólo a título de ejemplo no limitativo del alcance de este Modelo de Utilidad.

En dichos dibujos:

La figura 1 es una vista en perspectiva que muestra en despiece los componentes del dispositivo ozonizador.

La figura 2 representa una vista en sección vertical del dispositivo en servicio.

De conformidad con la representación de las citadas figuras, la presente realización consta de un envase que constituye una botella -1- de un material conveniente y que presenta un cuello -2- escalonado, sobre el que está encajado y retenido un gollete la-

5 minar metálico -3-, configurado en correspondencia, que presenta un escalón anular superior -4- de acien- to y un escalón anular inferior -4'- menos pronuncia- do. El dispositivo comprende una mecha -5- que por su extremo superior está vinoulada en forma despla- zable a un hornillo, designado en general con -6- que comprende un casquillo metálico -7- provisto su- periormente de una valona terminal -7'- inclinada y de unas patillas -10-, cuyo casquillo encaja en el 10 cuello -2- y la valona en el borde superior del go- llete -3- reteniendo dicho casquillo el extremo su- perior de la mecha, sobre cuyo extremo está dispues- ta una parrilla -8- constituída por una arandela me- tállica de rejilla sobre la que va aplicada una pie- 15 dra refractaria -9- cilíndrica y plana que es rete- nida sobre la citada parrilla por medio de las cita- das patillas -10- del hornillo.

20 El dispositivo incorpora también un tapón -11- apagador metálico y una caperuza metálica -12- dotada de una serie de aberturas laterales -13-, y superiores -14- y de un amplio orificio central superior -15-.

25 El funcionamiento de dicho dispositivo se efectua mediante un líquido ambientador y desodoran- te -16- constituído por una composición a base de ozono, alcohol y esencias perfumantes, tales como flores y otras, el cual debe mantenerse en una bo- tella adicional no transpirable y perfectamente her-

mética para evitar la evaporación del mismo, siendo aconsejable disponer solamente una pequeña cantidad en la botella -1- cada vez que tiene que funcionar en correspondencia con el tiempo de empleo deseado.

5

En el empleo y funcionamiento del dispositivo, una vez empapada la mecha -5- con el citado líquido, se enciende la misma y se deja arder durante un tiempo corto, aproximadamente de tres minutos, después de lo cual se apaga la llama de la mecha de cualquier manera conveniente; por ejemplo, soplando.

10

A continuación se coloca la caperuza -12- que se apoya en el escalón -4'- del gollete, la cual constituye un elemento de protección que evita tocar la piedra refractaria -9- eliminando la posibilidad de quemaduras que podrían producirse, dado que dicha piedra durante el tiempo en que está encendida la mecha -5- absorbe y retiene una gran cantidad de calor. Este calor una vez apagada la llama, es transmitido a través de la mecha -5- al líquido -16- que es evaporado por el calor muy lentamente y los vapores salen a través de las aberturas -13-, -14- y -15- de la caperuza -12- en forma de efluvios -17- con los cuales se obtienen los efectos de purificación de ambientes deseados. La duración del funcionamiento del dispositivo después de apagada la llama está en correspondencia con la cantidad de líquido -16- vertido en la botella -1-, pudiéndose calcular para que sea aproximadamente de una hora, que

15

20

25

es el tiempo que tarda el líquido -16- en evaporarse y que es un tiempo suficiente para perfumar cualquier ambiente mediante este dispositivo.

5 El funcionamiento del dispositivo termina cuando se ha agotado el líquido, o bien se puede interrumpir retirando la caperuza -12- y apoyando el tapón -11- contra el escalón superior -4-, cerrando herméticamente el conjunto a la entrada de aire. Según la constitución de la piedra al aplicar el ta-
10 pón -11- sobre el escalón -4- finalizando el funcionamiento del dispositivo, se enfría inmediatamente.

La botella -1- puede ser de cualquier material conveniente, pudiendo ser por ejemplo metálico o de porcelana que es transpirable y confiere al
15 dispositivo un carácter decorativo, ya que dicha porcelana puede estar de preferencia decorada con motivos convenientes y la botella con la caperuza -12-, estando el tapón -11- dentro de la misma, presenta un atractivo aspecto de modo que, cuando el
20 dispositivo no se utiliza el mismo constituye una vasija que se puede considerar un objeto de adorno en el hogar muy apropiado para regalo.

Por lo demás, debe hacerse constar que el modelo, dentro de su esencialidad, puede ser llevado
25 a la práctica en otras formas de realización que difieran tan sólo en detalle de la indicada únicamente a título de ejemplo, a las que alcanzará igualmente la protección que se desea obtener. Por tanto, la

botella -1-, así como los demás componentes del dispositivo ozonizador para purificar ambientes de referencia, podría fabricarse con cualesquiera medios, materiales, formas y tamaños por quedar todo ello
5 comprendido en el espíritu de las reivindicaciones siguientes.

N O T A
=====

10 Se reivindica como objeto del presente Modelo de Utilidad:

1.- Dispositivo ozonizador para purificar ambientes, caracterizado porque consiste en un envase para la contención del líquido ambientador constituido por una composición a base de ozono, alcohol y
15 esencias, en cuyo cuello encaja exteriormente un gollote de asiento y estando acoplado al cuello en forma amovible un pequeño hornillo que mantiene en posición una mecha pasante por su extremo superior mientras su extremo inferior está sumergido en el líquido,
20 una parrilla constituida por una rejilla anular dispuesta sobre la mecha, y una piedra refractaria apoyada sobre la parrilla y comprendiendo además una caperuza de protección y un tapón de cierre, de manera que dicha caperuza se coloca sobre el cuello de
25 la botella alrededor del hornillo después de haber encendido la mecha y de apagarla una vez la piedra refractaria ha retenido una cantidad de calor que es

transmitido a través de la mecha al líquido ambientador de manera que el mismo se evapora, saliendo sus vapores en forma de efluvios a través del hornillo y de unas aberturas previstas en la citada caperuza, hasta que se agota el líquido o se interrumpe el funcionamiento substituyendo la caperuza por el tapón de cierre que encaja en el gollete e impide la entrada de aire.

2.- Dispositivo ozonizador para purificar ambientes, según la reivindicación anterior, caracterizado porque el hornillo está constituido por un casquillo provisto superiormente de una valona terminal inclinada y unas patillas para la sustentación de la piedra refractaria, encajando el casquillo en el cuello de la botella y apoyándose la valona sobre el borde superior del gollete que encaja sobre el cuello y presenta dos escalones de asiento anulares para el tapón apagador y para la caperuza.

3.- Dispositivo ozonizador para purificar ambientes.

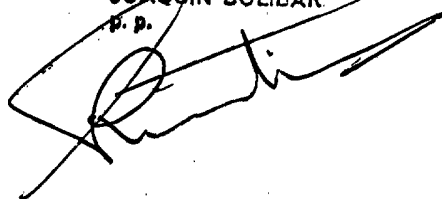
Esta memoria consta de ocho páginas escritas por una sola cara.

BARCELONA,
P.A.

7 FEB. 1978

JOAQUIN BOLIBAR

P. P.



caso 5

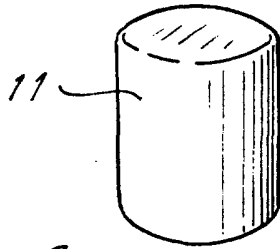
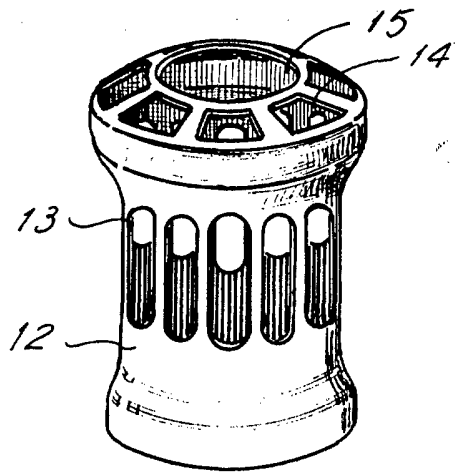


FIG. 1

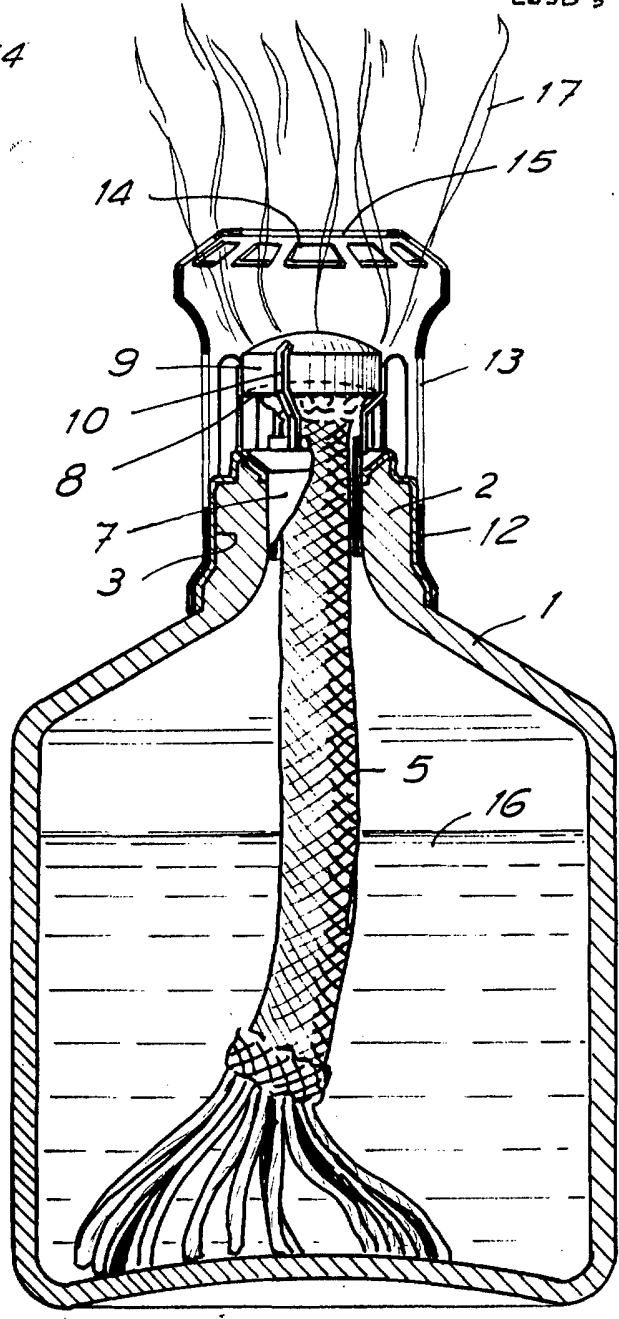
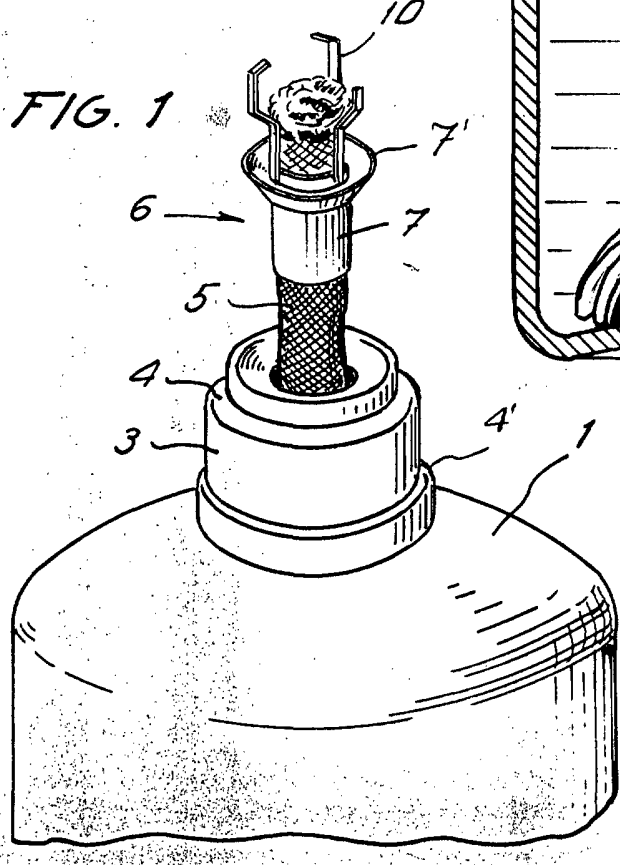


FIG. 2

FOR AUTORIZACIÓN