



ESPAÑA

(10) ES	(11) NUMERO 234.277	(10) Y
	(22) FECHA DE PRESENTACION 27.2.78	

MODELO DE UTILIDAD

234277

Comunicación de la Oficina de Patentes
de la Dirección General de Industria y Energía
de Madrid, a las oficinas de Patentes
de las Juntas de Patentes de las Comunidades
Autónomas de Madrid, Cataluña, País Vasco,
Galicia y Aragón.

(30) PRIORIDADES: (31) NUMERO	(32) FECHA	(33) PAIS
----------------------------------	------------	-----------

(47) FECHA DE PUBLICIDAD	(51) CLASIFICACION INTERNACIONAL F42B
--------------------------	------------------------------------------

(54) TITULO DE LA INVENCIÓN TACO PARA CARTUCHOS PERFECCIONADO.

(71) SOLICITANTE (S) D. EUTROPIO RUBIRA PEREA.

DOMICILIO DEL SOLICITANTE Gral Sanjurjo, 120 SEDAVI (Valencia)

(72) INVENTOR (ES)

(73) TITULAR (ES)

(74) REPRESENTANTE D. BERNARDO UNGRIA GOIBURU

1 El Estatuto vigente sobre Propiedad Industrial, de
26 de Julio de 1929, en su texto refundido publicado el 30
de Abril de 1930, establece los caracteres de patentabili-
5 dad de las invenciones de tipo industrial que tienen por
objeto obtener ventajas sobre lo ya conocido, admitiendo
por consiguiente como patentables, las nuevas máquinas, a-
paratos, instrumentos, procesos de fabricación, etc. La am-
plitud de conceptos previstos como patentables, ha llevado
10 al legislador a aclarar (Artº. 46) que la enumeración con-
tenida en dicho cuerpo legal es puramente enunciativa y no
limitativa, haciéndola extensiva incluso a los descubrimien-
tos de tipo científico (Artº. 47).

15 El Decreto de 26 de Diciembre de 1947, recogiendo
la Orden de 18 de Noviembre de 1935, confirma el criterio
legal de que también serán patentables los instrumentos, ob-
jetos, o partes de los mismos, que aporten a la función a
que son destinados, un beneficio o efecto nuevo, y en defi-
nitiva que constituyan una mejora sustancial sobre lo ante-
riormente conocido.

20 Pues bien, a tenor de lo expuesto, y en base al ar-
ticulado que recoge los conceptos expresados, debe conside-
rarse, que la invención a que se refiere la presente memo-
ria, constituye una novedad industrial, con características
y ventajas que la hacen merecedora del privilegio de explo-
25 tación exclusiva que por ella se solicita, premiando así
los méritos de quien aporta a la industria del país una me-
jora efectiva y precisamente comprendida entre las enuncia-
das por la Ley como patentables. (Arts. 46 y 47 en relación
30 con el 171, en su nueva redacción afectada por la Orden de
18 de Noviembre de 1.935).

1 Esta invención tiene por objeto un taco para car-
tuchos de caza de los que se utilizan en las tradicionales
escopetas y está fundamentado en la estructura que define
los cartuchos conocidos constituidos mediante un cilindro
5 que conforma la parte superior del taco y dispone de una
serie de cortes que están por lo general distribuidos en
la superficie lateral del cilindro sin que ocupen toda su
longitud; es decir no llegan a alcanzar la parte superior e
inferior del cilindro dotado de una sola base que constituye
10 el taco propiamente dicho.

El fondo del cilindro que conforma el taco es de
mayor espesor que la superficie lateral del mismo y por de-
bajo de tal fondo existen unos elementos flexibles, que es-
tán superpuestos quedando entre tales elementos flexibles;
15 situado un cuerpo discoidal que es paralelo al fondo del
cilindro que conforma el taco.

La zona inferior del conjunto está conformada median-
te otro cilindro que presenta aproximadamente igual radio
que el principal y está en posición invertida respecto a
20 aquel, presentando una escasísima altura.

Partiendo de tal estructura que en sí es usual, el
taco para cartuchos que se propone se caracteriza porque
los indicados elementos flexibles que se sitúan entre el
cilindro principal y el inferior están constituidos median-
te dos grupos de modo que cada uno de ellos se sitúa supe-
rior e inferiormente respecto al disco que los separa y son
25 paralelos entre sí.

Cada elemento flexible viene constituido externamente
mediante un cuerpo cilíndrico que es hueco según un prisma
30 cuadrangular que presenta sus aristas situadas según líneas

1 verticales y horizontales. Es decir tal hueco prismático-cuadrangular está situado en posición diagonal.

5 Los indicados cuerpos flexibles inciden sobre las paredes del cilindro de modo que las delimitan considerablemente permitiendo la flexibilidad de tales zonas cuando se efectúa el disparo. Entonces se transforman los huecos prismáticos cuadrangulares en huecos en forma de rombo.

10 Además otra característica destacable del taco para cartuchos que se propone la constituye el hecho de que el cilindro inferior de menor tamaño presenta su correspondiente hueco en forma cónica.

15 La mejor comprensión de las características del objeto de la invención se efectúa al contemplar la figura única del plano adjunto en el que se representa dicho taco según una lista en alzado seccionado a un cuarto.

20 En dicha figura la referencia 1 señala de un modo genérico la superficie lateral del cuerpo cilíndrico en tanto que la referencia 2 señala las aberturas o rasgados efectuados en dicha superficie lateral del cuerpo cilíndrico que como se observa no llega a alcanzar la embocadura ni el fondo del mismo.

25 El fondo o única base del cilindro 1 se referencia con 3 y se observa que tiene un grosor mayor que la superficie lateral del cilindro 1 que a su vez es decreciente a medida que alcanza la embocadura.

Los elementos flexibles se han referenciado con 4 y se observa que están distribuidos en dos grupos separados entre sí mediante el disco 6.

30 Más concretamente los elementos flexibles que forman el grupo superior se indica con 4 en tanto que los homónimos

1

situados debajo del disco 6 se han indicado con 5.

5

A continuación, es decir seguidamente del grupo de elementos flexibles 5 situado por debajo del disco 6, existe un cuerpo 7 que puede definirse como un cilindro de escasa altura que presenta su hueco 8 en forma de tronco de cono.

10

Obsérvese que los elementos flexibles 4 y 5 presentan un hueco según un prisma cuadrangular que se referencia con 9 situado en posición diagonal.

La referencia 10 muestra los ángulos de los indicados orificios cuadrangulares que debilitan, dichos ángulos 10 la pared de los elementos flexibles aumentando así tal característica de dichas partes 4 y 5.

15

Se comprende que los indicados elementos flexibles 4 y 5 actuarán como amortiguadores cuando se produzca el disparo debido en primer lugar a su naturaleza flexible y en segundo al debilitamiento que producen las aristas o ángulos 10 de los mismos.

20

25

30

.....

.....



1 Hecha la descripción a que se refiere la memoria
que antecede, es preciso insistir en que los detalles de
realización de la idea expuesta, pueden variar, es decir,
5 que pueden sufrir pequeñas alteraciones, basadas siempre
en los principios fundamentales de la idea, que son en esen-
cia los que quedan reflejados en los párrafos de la descrip-
ción hecha. En efecto, el Artículo 48 del Estatuto vigente
sobre Propiedad Industrial, establece como no patentables,
10 en su apartado tercero, "los cambios de forma, dimensiones,
proporciones y materias de un objeto ya patentado" fijando
así el criterio del legislador en el sentido de que paten-
tada una idea que pueda dar lugar a una realidad práctica
e industrializable, nadie podrá apoyarse en ella para, a
15 pretexto de haber introducido ligeras modificaciones, pre-
sentarla como nueva y propia.

Este principio, en cuanto al alcance de la protec-
ción del objeto patentado se refiere, se halla confirmado
por numerosas Sentencias del Tribunal Supremo, y entre -
20 ellas, como más terminantes, en las de fechas 16 de octubre
de 1954, 23 de enero de 1959, 20 de marzo de 1964 y otras.

Establecido el concepto expresado, en cuanto a la
amplitud que debe darse a la protección solicitada, se re-
25 dacta a continuación la Nota de Reivindicaciones, de acuer-
do con lo que se establece en el último párrafo del apar-
tado tercero del Artículo 100 de la Ley, sintetizando así
las novedades que se desean reivindicar:

NOTA DE REIVINDICACIONES

30 En resumen, el privilegio de explotación exclusi-
va que se solicita, recaerá sobre las reivindicaciones si-
guientes:

1 1.- TACO PARA CARTUCHOS, PERFECCIONADO, del tipo de los
que comprenden una porción cilíndrica superior, con cortes
5 rasgados espaciados en sus paredes sin llegar a cortarles
en toda su longitud y el fondo cerrado, de mayor espesor que
10 las paredes, bajo cuyo fondo quedan dispuestos unos elemen-
tos flexibles superpuestos y entre ellos un disco paralelo
al fondo del cilindro, quedando rematada la parte inferior
por otro cilindro de pequeñas dimensiones abierto por la ba-
15 se, caracterizado esencialmente por el hecho de que los ele-
mentos flexibles dispuestos entre el cilindro superior y el
inferior están constituidos por dos grupos superpuestos, si-
tuado cada grupo en la parte superior e inferior del disco
intermedio y paralelos entre si, con la particularidad de
que cada elemento flexible está constituido exteriormente
20 por un cilindro e interiormente por un hueco de forma pris-
mática cuadrangular en el que las aristas quedan dispuestas
según líneas verticales y horizontales, incidiendo estos úl-
timos sobre las paredes del cilindro de tal manera que las
debilitan notablemente, permitiendo una flexión en estas
25 zonas cuando se produce el disparo, transformándose en es-
tos momentos en un hueco rómbico; caracterizándose además
porque el cilindro inferior tiene su oquedad cónica.

25 2.- Se reivindica por último como objeto sobre el que
ha de recaer el modelo de utilidad que se solicita: TACO
PARA CARTUCHOS, PERFECCIONADO.

1

Todo conforme queda descrito y reivindicado en la presente Memoria Descriptiva que consta de ocho páginas mecanografiadas y dibujos adjuntos.

5

Madrid, 27 de febrero de 1978
BERNARDO UNGRIA

P.D.



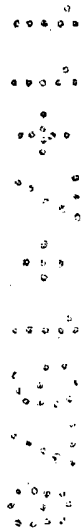
10

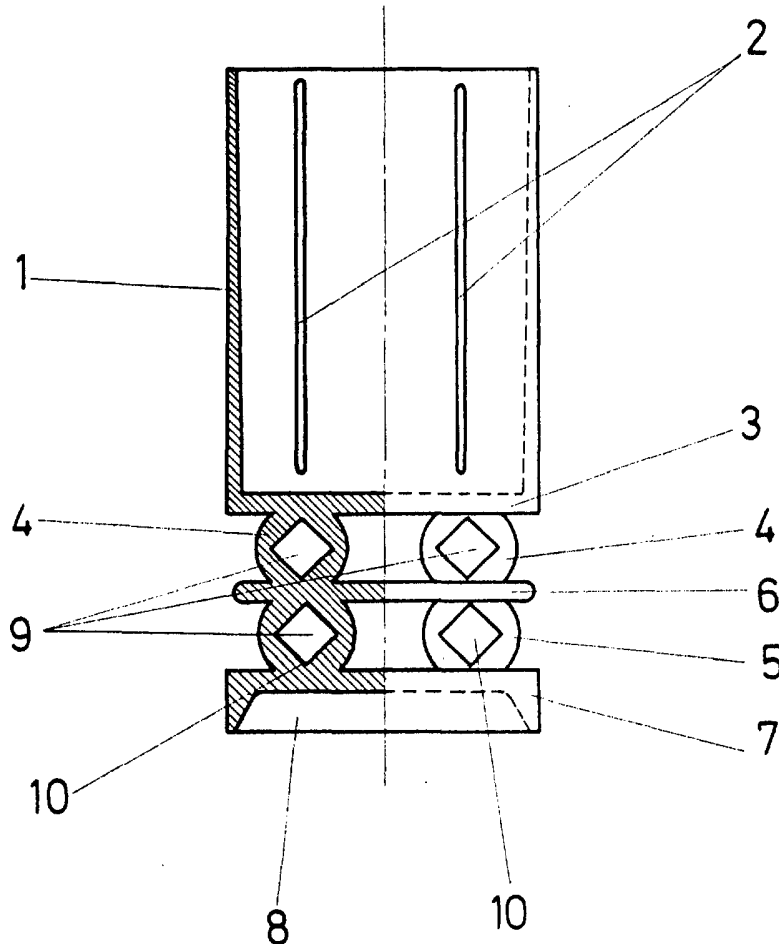
15

20

25

30





ESCALA VARIABLE

Madrid, de de 197

BERNARDO UNGRIA

R. P.

296