



ESPAÑA

(16) ES (11) (21) (22)	NUMERO 234.269	(10) Y
	FECHA DE PRESENTACION 27-2-78	

MODELO DE UTILIDAD

234269

Concedido el Registro de acuerdo con los datos que figuran en el presente documento y según el procedimiento de la Ley de Patentes.  
- 5 ENE. 1979

(30) PRIORIDADES:	(32) FECHA	(33) PAIS
(31) NUMERO		

(47) FECHA DE PUBLICIDAD	(51) CLASIFICACION INTERNACIONAL A23N
--------------------------	--

(64) TITULO DE LA INVENCIÓN MAQUINA CORTADORA-TROCEADORA DE COLIFLOR.
--

(71) SOLICITANTE (S) MAQUINISTA CONSERVERA MURCIANA, S.A. (MACOMUR).
---

DOMICILIO DEL SOLICITANTE Carretera Madrid-Cartagena Km. 380. MOLINA DE SEGURA (Murcia)
--

(72) INVENTOR (ES)
--------------------

(73) TITULAR (ES)
-------------------

(74) REPRESENTANTE DON BERNARDO UNGRIA GOIBURU
---

SC/ES

1 El Estatuto vigente sobre Propiedad Industrial, de  
26 de Julio de 1929, en su texto refundido publicado el 30  
de Abril de 1930, establece los caracteres de patentabili-  
dad de las invenciones de tipo industrial que tienen por  
5 objeto obtener ventajas sobre lo ya conocido, admitiendo  
por consiguiente como patentables, las nuevas máquinas, a-  
paratos, instrumentos, procesos de fabricación, etc. La am  
plitud de conceptos previstos como patentables, ha llevado  
al legislador a aclarar (Artº. 46) que la enumeración con-  
10 tenida en dicho cuerpo legal es puramente enunciativa y no  
limitativa, haciéndola extensiva incluso a los descubrimien-  
tos de tipo científico (Artº. 47).

El Decreto de 26 de Diciembre de 1947, recogiendo  
la Orden de 18 de Noviembre de 1935, confirma el criterio  
15 legal de que también serán patentables los instrumentos, ob  
jetos, o partes de los mismos, que aporten a la función a  
que son destinados, un beneficio o efecto nuevo, y en defi-  
nitiva que constituyan una mejora sustancial sobre lo ante  
riormente conocido.

20 Pues bien, a tenor de lo expuesto, y en base al ar  
ticulado que recoge los conceptos expresados, debe conside-  
rarse, que la invención a que se refiere la presente memo-  
ria, constituye una novedad industrial, con características  
y ventajas que la hacen merecedora del privilegio de explo-  
25 tación exclusiva que por ella se solicita, premiando así  
los méritos de quien aporta a la industria del país una me-  
jora efectiva y precisamente comprendida entre las enuncia-  
das por la Ley como patentables. (Arts. 46 y 47 en relación  
con el 171, en su nueva redacción afectada por la Orden de  
30 18 de Noviembre de 1.935).

1           La presente invención según se expresa en el enunciado de esta memoria descriptiva, se refiere a una máquina especialmente concebida para efectuar las operaciones de cortado y troceado de coliflores.

5           Básicamente la máquina está constituida mediante una bancada que aloja en su interior los distintos mecanismos hidráulicos y neumáticos de accionamiento de la misma, en cuya base superior y periféricamente se posicionan uno o más platos receptores de los frutos, cada uno de los cuales es susceptible de desplazamientos verticales mediante los correspondientes cilindros empujadores, neumáticos o hidráulicos, contando asimismo cada uno de dichos platos con otro cilindro que provoca la inclinación del mismo en el momento de vaciado.

15           Convenientemente enfrentado a cada uno de estos platos, se sitúa un conjunto de corte, montado sobre una columna solidaria a la bancada de sustentación, estando cada uno de estos conjuntos de corte constituido mediante un electromotor encargado de suministrar el oportuno movimiento de giro a una cuchilla. De lo anteriormente expuesto se deduce que la cuchilla únicamente está sometida a un movimiento de giro mientras que su acercamiento al fruto, viene determinado por el propio desplazamiento de este último.

25           La cuchilla, dotada del correspondiente vástago de acoplamiento al electromotor, cuenta con un doble cuerpo, uno exterior cilíndrico y hueco determinando un filo de corte de configuración anular, y otro interior, dispuesto diametralmente con respecto al primero y que ofrece un frente angular rematado centralmente en una punta

30

1 rompedora.

5 Esta doble cuchilla se halla convenientemente protegida mediante una carcasa que la envuelve lateralmente, la cual es susceptible de desplazamiento axial en contra de la tensión de resortes helicoidales, cuando las dimensiones de la coliflor sobrepasan a las de la citada carcasa, contando además dicha carcasa con un ensanchamiento lateral previsto para la recepción y evacuación de los desperdicios producidos en el corte.

10 En estas condiciones, sobre cada uno de los platos receptores de frutos existentes en la bancada se posiciona una coliflor, mientras que las cuchillas, operativamente enfrentadas a dichos platos, giran adecuadamente movidas por sus electromotores correspondientes. El accionamiento de los elementos empujadores de los platos provoca el ascenso de los mismos hacia las cuchillas, de manera que las cuchillas angulares recortan los tallos de la flor de la col, al tiempo que periféricamente actúa la cuchilla anular, todo ello convenientemente protegido por la citada carcasa.

20 Una vez efectuado el corte y troceado, los empujadores de los platos descienden de nuevo hacia la posición primitiva, siendo dichos platos portadores de la coliflor troceada, y efectuándose el vaciado de los mismos al alcanzar éstos la posición inferior, momento en el cual actúan los elementos de inclinación asociados a los mismos.

25 Para complementar la descripción que se está realizando y con objeto de ayudar a una mejor comprensión de las características del invento, se acompaña a la presente memoria descriptiva, como parte integrante de la misma, un

30

1 juego de planos en el que con carácter ilustrativo y no limitativo, se ha representado lo siguiente:

5 La figura 1 muestra una vista en alzado frontal de la máquina cortadora-troceadora de coliflor, objeto de la presente invención.

La figura 2 muestra un alzado lateral de dicha máquina.

La figura 3 muestra una vista en alzado de una de las cuchillas de corte que incorpora la máquina.

10 La figura 4 muestra otra vista en alzado de la misma cuchilla, según un ángulo de observación desfasado 90º con respecto al de la figura anterior.

La figura 5 muestra finalmente una vista en planta de dicha cuchilla.

15 A la vista de estas figuras, y mas concretamente de las figuras 1 y 2, puede observarse como la máquina está constituida mediante una bancada soporte 1 dotada de sus correspondientes medios de apoyo y desplazamiento, en el interior de cuya bancada se alojan los distintos  
20 mecanismos hidráulicos y neumáticos para el accionamiento de la máquina.

25 Sobre la base superior de la bancada se posicionan uno o más platos 2 receptores de los frutos, es decir, de las coliflores, estando cada uno de estos platos 2 dotado de una concavidad cónica 3 para mejor acoplamiento del -  
fruto y para una mejor retención del mismo una vez que ha sido troceado, relacionándose cada plato 2 con un elemen-  
30 to empujador vertical 4 constituido mediante un cilindro hidráulico o neumático, que provoca el desplazamiento del plato 2 hacia la cuchilla de corte.

1            Además, cada uno de los citados platos 2 cuenta  
con un elemento de inclinación 5, constituido igualmente  
mediante un cilindro hidráulico o neumático, que provoca  
la basculación del plato para su vaciado una vez que ha  
5            finalizado el proceso de cortado y troceado de la coliflor. En colaboración con este cilindro 5 existe un tope  
estabilizador 6 que regula la posición de reposo para  
el plazo.

10            Convenientemente enfrentados a cada uno de los  
platos 2, ocupando una cota superior y montados igualmente  
sobre la bancada-soporte 1, existen otros tantos meca-  
nismos de corte constituidos cada uno de ellos mediante  
un electromotor 7 encargado de suministrar el movimiento  
de giro adecuado a las cuchillas 8. Cada una de estas cu-  
15            chillas, tal como puede apreciarse en las figuras 3, 4 y  
5, conforma un frente angular 9 dotado de una punta rompe-  
dora 10 en su centro, a la vez que cuenta con un cerco pe-  
riférico 11 determinante de un segundo filo de corte de  
configuración anular.

20            Esta doble cuchilla está debidamente protegida  
mediante una carcasa 12 que la cubre lateralmente, la cual  
cuenta con un ensanchamiento lateral 13 previsto para la  
recepción y evacuación de los desperdicios de corte, los  
cuales son lanzados hacia este ensanchamiento 13 merced a  
25            la propia fuerza centrífuga de la cuchilla.

30            Dado que en ciertas ocasiones el diámetro de la  
coliflor será superior al diámetro de la carcasa protec-  
tora 12, se ha previsto que dicha carcasa sea susceptible  
de desplazamiento axial, liberando a las cuchillas 8, para  
lo cual cuenta con dos brazos 14 que se constituyen en ele-

1 mentos de sustentación de la propia carcasa 12 y que cuentan con sendos resortes helicoidales 15 contra los cuales debe actuar la carcasa 12 en su desplazamiento al ser presionada por el fruto.

5 Partiendo de esta estructuración, las operaciones de cortado y troceado de la coliflor se llevan a cabo disponiendo el fruto invertido sobre el plato o platos 2, de manera que el tronco del mismo queda en la parte superior.

10 Al elevarse el plato, el tronco de la coliflor es atacado por la punta rompedora 10 de la cuchilla 8, a la vez que el frente angular 9 de la misma recorta los tallos de la flor de la col, y al mismo tiempo también que periféricamente actua la cuchilla anular.

15 La carcasa de protección 12 determina que la toma de contacto entre la coliflor y las cuchillas se realice con toda seguridad.

20 Los desperdicios originados en el corte son desplazados por la fuerza centrífuga, como anteriormente se ha dicho, y alojados en el ensanchamiento lateral 13 de la carcasa 12, desde donde caen libremente.

25 Cuando la operación de corte ha finalizado, las partes aprovechables de la coliflor quedan sobre el plato soporte 2 y descienden con él, hasta alcanzar su punto de máximo descenso, en el que actua el brazo de inclinación 5 provocando el vertido de la coliflor debidamente cortada.

30 Como anteriormente se ha dicho también si durante el ascenso del plato portador de la coliflor hacia la zona de corte, se da la circunstancia de que las dimensiones de la coliflor sobrepasan al diámetro de la carcasa de protección 12, dicha carcasa cede venciendo la tensión de

1 los resortes 15 situados sobre los brazos de soporte 14,  
hasta que la acción de la cuchilla 8 resulta suficiente  
para la total penetración de la col en la carcasa.

-----

5

-

10

-

-

15

-

20

-

-

25

-

30

-----

1 Hecha la descripción a que se refiere la memoria  
que antecede, es preciso insistir en que los detalles de  
realización de la idea expuesta, pueden variar, es decir,  
que pueden sufrir pequeñas alteraciones, basadas siempre  
5 en los principios fundamentales de la idea, que son en esen-  
cia los que quedan reflejados en los párrafos de la descrip-  
ción hecha. En efecto, el Artículo 48 del Estatuto vigente  
sobre Propiedad Industrial, establece como no patentables,  
en su apartado tercero, "los cambios de forma, dimensiones,  
10 proporciones y materias de un objeto ya patentado" fijando  
así el criterio del legislador en el sentido de que paten-  
tada una idea que pueda dar lugar a una realidad práctica  
e industrializable, nadie podrá apoyarse en ella para, a  
pretexto de haber introducido ligeras modificaciones, pre-  
15 sentarla como nueva y propia.

Este principio, en cuanto al alcance de la protec-  
ción del objeto patentado se refiere, se halla confirmado  
por numerosas Sentencias del Tribunal Supremo, y entre -  
ellas, como más terminantes, en las de fechas 16 de octubre  
20 de 1954, 23 de enero de 1959, 20 de marzo de 1964 y otras.

Establecido el concepto expresado, en cuanto a la  
amplitud que debe darse a la protección solicitada, se re-  
dacta a continuación la Nota de Reivindicaciones, de acuer-  
do con lo que se establece en el último párrafo del apar-  
25 tado tercero del Artículo 100 de la Ley, sintetizando así  
las novedades que se desean reivindicar:

#### NOTA DE REIVINDICACIONES

En resumen, el privilegio de explotación exclusi-  
va que se solicita, recaerá sobre las reivindicaciones si-  
30 guientes:

1                    1a.- MAQUINA CORTADORA-TROCEADORA DE COLIFLOR; ca  
racterizada esencialmente por el hecho de comprender, al me  
nos, un plato, receptor del fruto, situado sobre un elemento  
de empuje vertical, cuyo plato está dotado de una concavidad  
5 de planta triangular que impide el giro del fruto; hallandose  
el citado plato dotado de un movimiento de basculación, a -  
impulsos de un medio convencional, por el cual es inclinado  
lateralmente para verter el fruto cortado.

10                    2a.- MAQUINA CORTADORA-TROCEADORA DE COLIFLOR, ca  
racterizada por el hecho de que, coincidiendo con la posi-  
ción vertical de cada uno de los platos receptores del fru-  
to, cuenta con una cuchilla giratoria, constituida por un -  
pérfil en U, con fondo cónico, dotado en el centro de una -  
espiga triangular de ataque, que incide sobre el tronco del  
15 fruto cuando éste es elevado por el plato de soporte y un  
cerco cortador periférico; estando protegida la cuchilla pe-  
riféricamente por una carcasa que cuenta con un ensancha-  
miento lateral para la evacuación de los desperdicios produ-  
cidos por el corte, con la particularidad de que la carcasa  
20 posee un movimiento de desplazamiento vertical elástico, re-  
cuperable por resortes situados sobre los brazos de soporte  
de la propia carcasa.

25                    3a.- MAQUINA CORTADORA-TROCEADORA DE COLIFLOR, ca  
racterizada por el hecho de que el conjunto cortador, con  
la carcasa y motor de accionamiento, están posibilitados de  
regulación en altura para acercarlos o separarlos del plato  
de soporte del fruto, según el tamaño del mismo.

30                    4a.- Se reivindica por último y como objeto sobre  
el que ha de recaer el Modelo de Utilidad que se solicita -  
MAQUINA CORTADORA-TROCEADORA DE COLIFLOR.

1 Todo conforme queda descrito y reivindicado en  
la presente Memoria descriptiva que consta de once páginas  
mecanografiadas y dibujos adjuntos.

5 Madrid, 27 de febrero 1.978

BERNARDO UNGRIA

P.P.



10

15

20

25

30

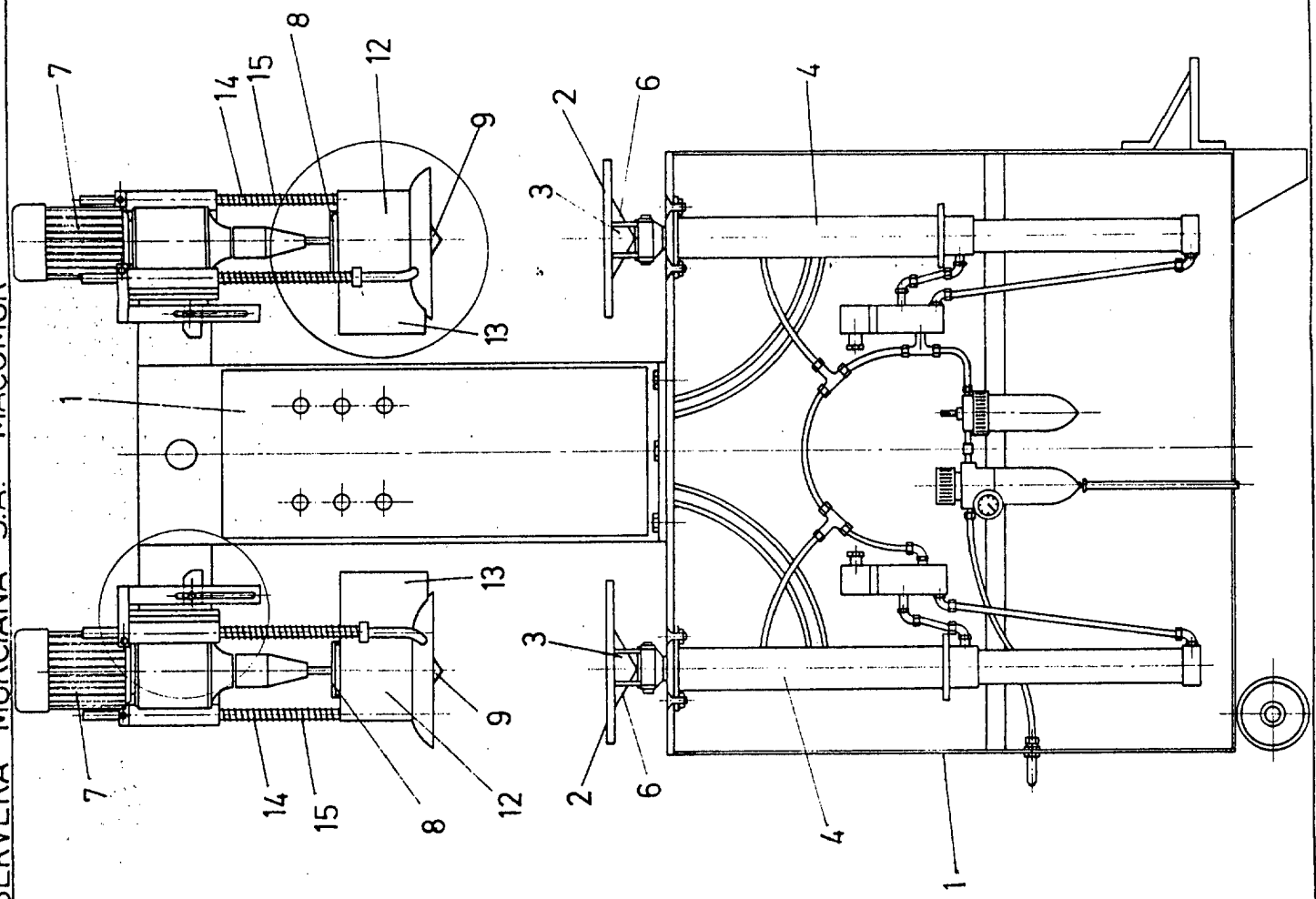


FIG. 1

ESCALA VARIABLE  
de ..... de ..... de 197  
Madrid, ..... de .....  
BENIGNO UNGRÍA  
P. P.

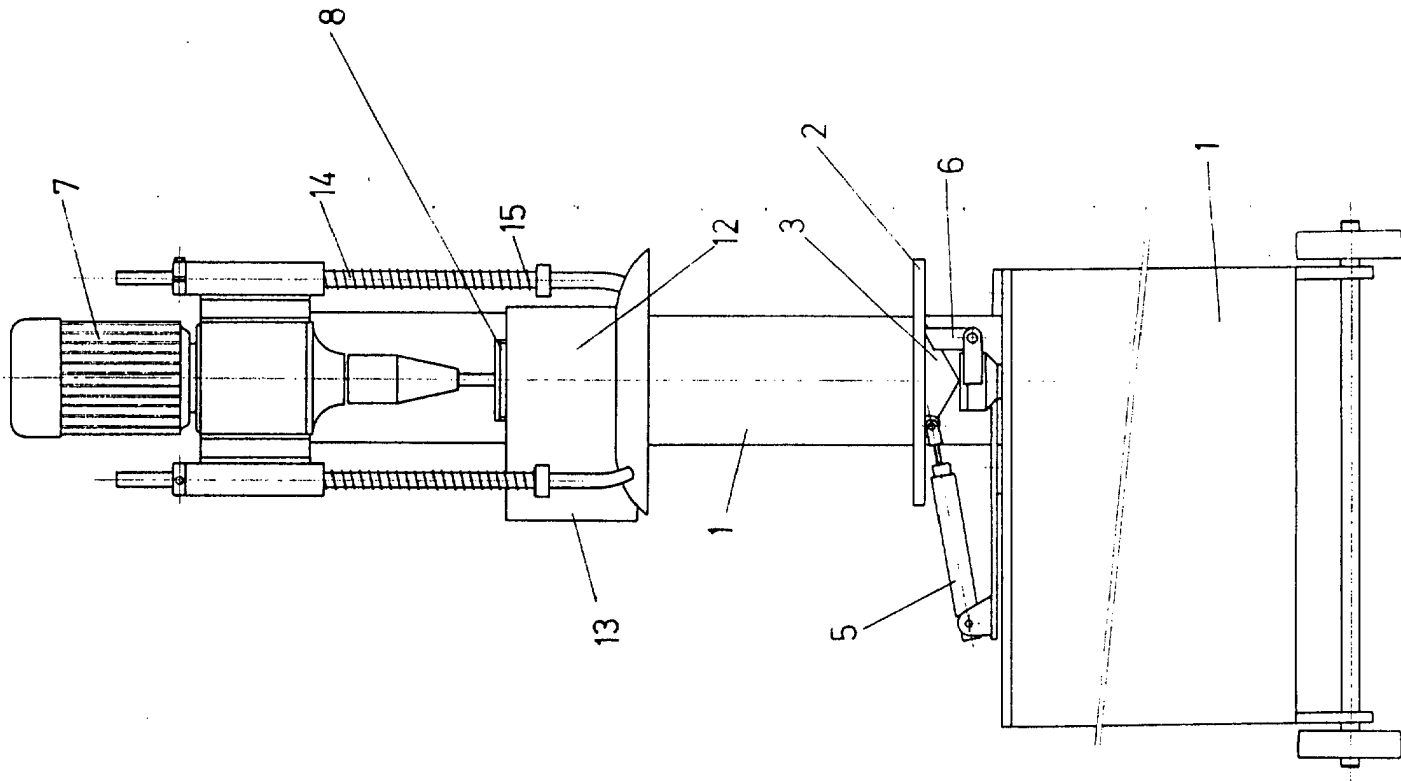


FIG. 2

ESCALA VARIABLE  
de  
Madrid, de 197  
BERNARDO JINGRIA  
P. P.

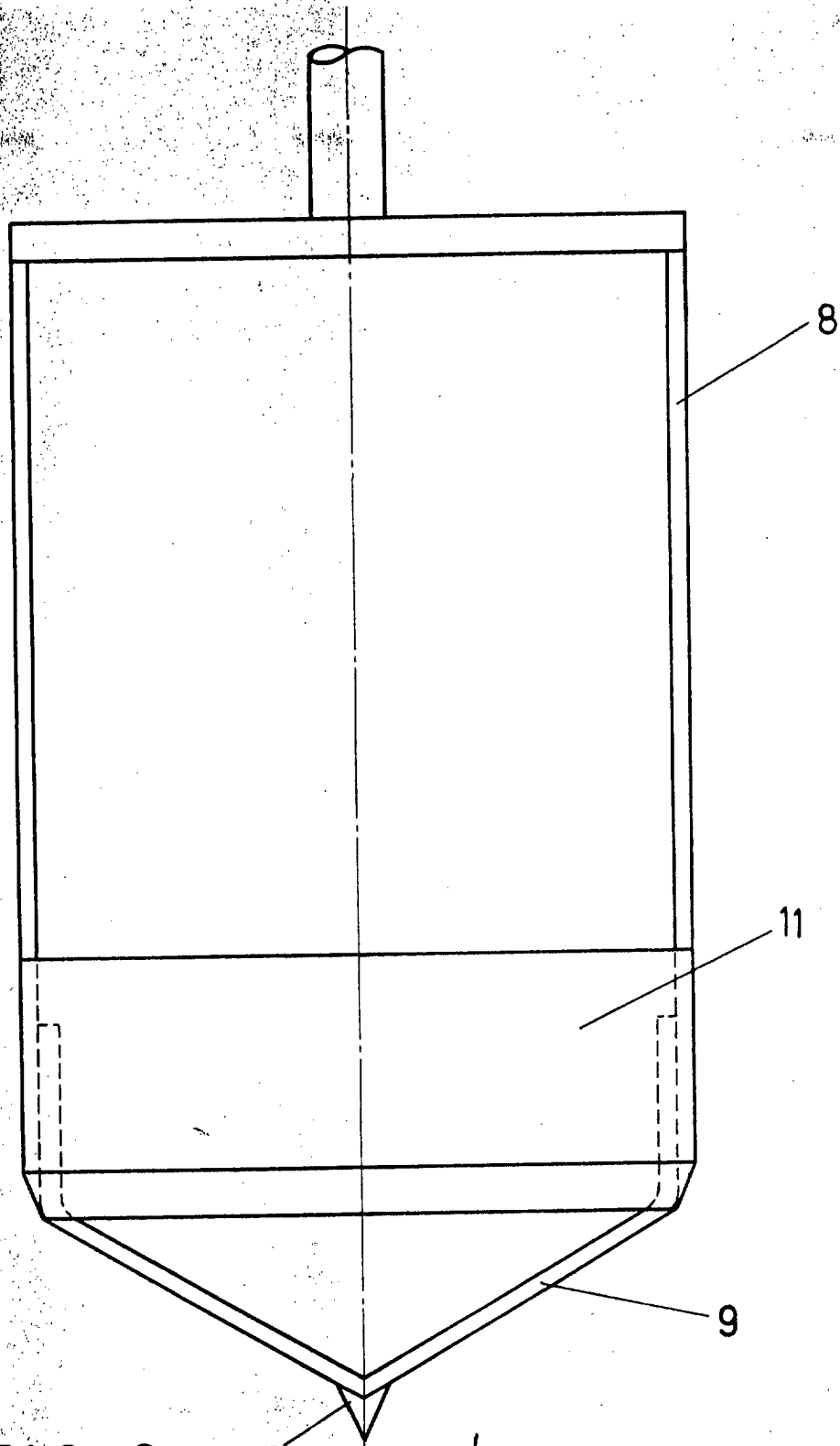


FIG. 3

10

ESCALA VARIABLE

Madrid, 27 de febrero de 1978

BERNARDO UNGRIA

P. R.

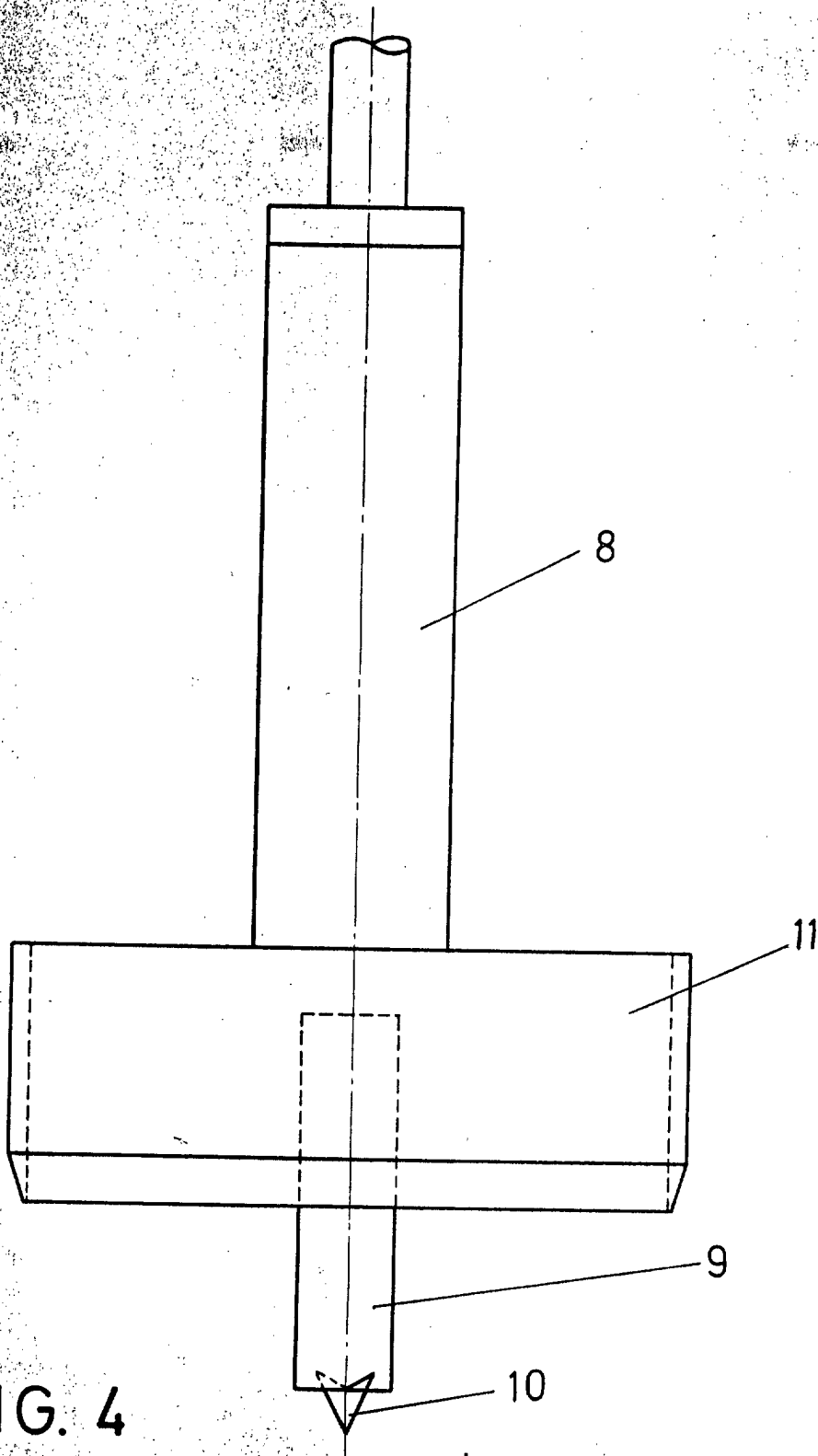


FIG. 4

ESCALA VARIABLE

Madrid, 27 de febrero de 1973

BERNARDO UNGRIA

P. P.

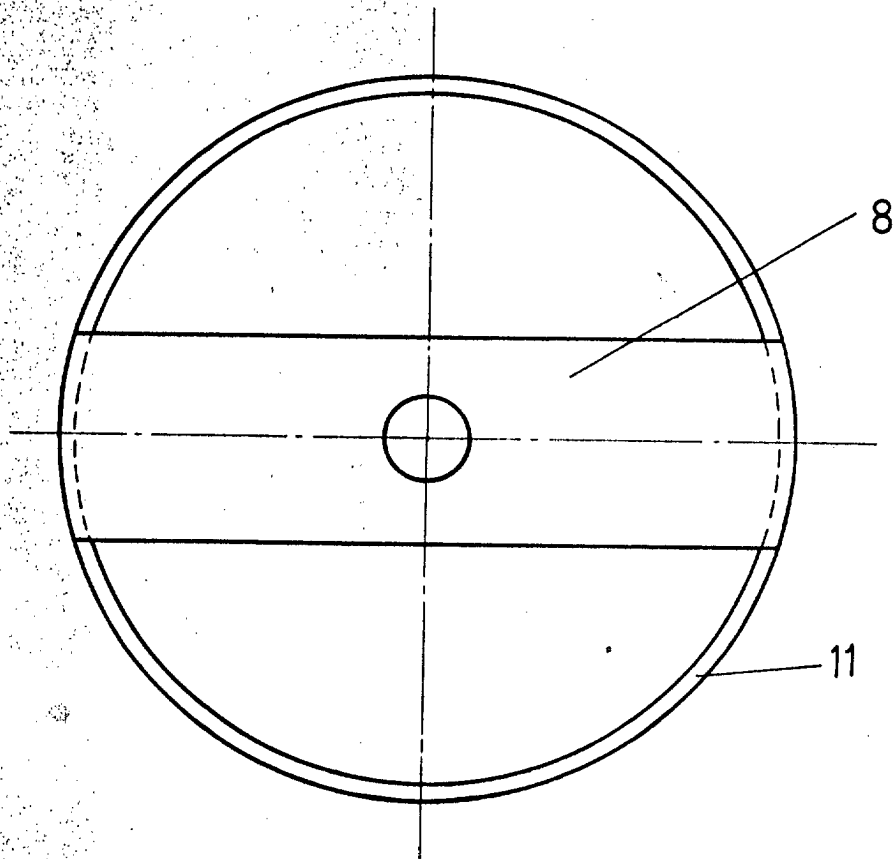


FIG. 5

ESCALA VARIABLE

Madrid, 27 de febrero de 1978

BERNARDO UNGRIA

p. p.