



10	ES	11	NUMERO	234262	15	Y
		21				
		22	FECHA DE PRESENTACION			

MODELO DE UTILIDAD

30	PRIORIDADES:	32	FECHA	33	PAIS
	31	NUMERO			

47	FECHA DE PUBLICIDAD	51	CLASIFICACION INTERNACIONAL
			F240

63 TITULO DE LA INVENCIÓN

"DISPOSITIVO CALEFACTOR"

71 SOLICITANTE (S)

BRAUN ESPAÑOLA, S.A.

DOMICILIO DEL SOLICITANTE

Enrique Granados, nº 46 ESPLUGAS DE LLOBREGAT (Barcelona)

72 INVENTOR (ES)

73 TITULAR (ES)

BRAUN ESPAÑOLA, S.A.

74 REPRESENTANTE

D. JAIME ISERN CUYAS, Agente Oficial de la Propiedad Industrial.

MEMORIA DESCRIPTIVA

El presente modelo de utilidad se refiere a un dispositivo calefactor.

5. Más concretamente, en la invención se ha ideado un dispositivo calefactor, especialmente destinado para yogurteras, el cual aporta unas notables ventajas con relación a los sistemas convencionales, obteniéndose un elemento calefactor de tamaño considerable y lo más unificado en temperaturas que proporciona una masa homogeneizada de calor.
- 10.

- Con el fin de facilitar la explicación, se acompaña a la presente memoria descriptiva de una lámina de dibujos en la que se ha representado un caso de realización que se cita a título de ejemplo.
- 15.

En los dibujos:

- La figura única, muestra una vista esquemática en el dispositivo, en la que se aprecia un elemento -1-, totalmente hermetizado, el cual dispone de un sistema de calefacción iniciado en una resistencia convencional -2-, que queda inmersa en una masa de materia de elevado calor específico -3-, que al absorber la temperatura, genera una masa homogeneizada de calor.
- 20.

- El recipiente o tanque -1-, que contiene estos elementos -2- y -3-, está orlado por termoplásticos soldables, según se aprecia en -4-, lo que permite mayor facilidad de producción. Por -5-, se indica la entrada de red.
- 25.

El modelo, dentro de su esencialidad, puede

- ser llevada a la práctica en otras formas de realización que difieran en detalle de la indicada a título de ejemplo en la descripción y a las cuales alcanzará igualmente la protección que se recaba. Podrá, pues, construirse en cualquier forma y tamaño, con los materiales más adecuados por quedar todo ello comprendido en el espíritu de las reivindicaciones.

= . =

N O T A

10. Descrito el objeto y utilidad de la presente invención, lo que se declara como no divulgado ni practicado en España, comprende las siguientes reivindicaciones.

- 1.- Dispositivo calefactor, caracterizado esencialmente por el hecho de estar constituido por un elemento contenedor totalmente hermetizado, que integra un recipiente o tanque formado por termoplásticos soldables, en cuyo interior existe un sistema de calefacción iniciado en una resistencia convencional inmersa en un elemento de materia glucosa que absorbe su temperatura y proporciona una masa homogeneizada de calor.

20. 2.- Dispositivo calefactor.

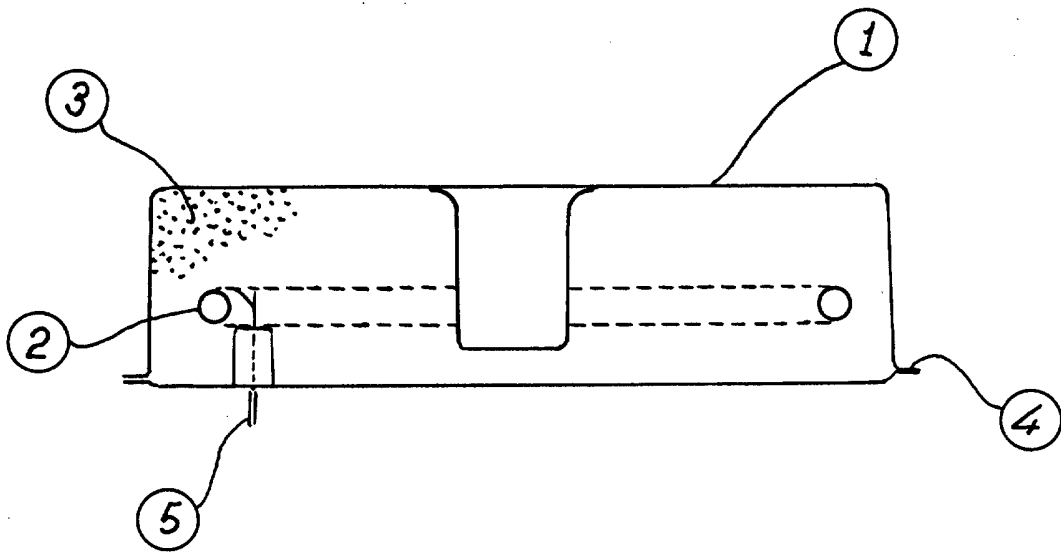
25. Según se describe y reivindica en la presente memoria descriptiva que consta de 3 páginas foliadas y escritas a máquina por una sola de sus caras, acompañadas de los dibujos reglamentarios.

Madrid, a 27 FEB. 1978

p.a.

~~JAIME ISERN GUYAS~~
P.P.

dv.



Madrid, a 27 FEB. 1978
p.o.

~~JAIME ISERN CUYAS
P.P.~~