



ESPAÑA

19	ES	11	NUM	234258	10	Y
		21				
		22	FECHA DE PRESENTACION			

MODELO DE UTILIDAD

Constituye el modelo de solicitud de patente de invención referente a la invención de un dispositivo de apuestas.

30	PRIORIDADES:		32	FECHA	33	PAIS
	31	NUMERO				

47	FECHA DE PUBLICIDAD	51	CLASIFICACION INTERNACIONAL
			G07C

64	TITULO DE LA INVENCIÓN
	"DISPOSITIVO CONFRONTADOR DE APUESTAS"

71	SOLICITANTE (ES)
	D. ALBERTO ULISES PEREYRA

DOMICILIO DEL SOLICITANTE	
C/. Llobregós, nº 18 - 1º 1ª	BARCELONA

72	INVENTOR (ES)

73	TITULAR (ES)
	D. ALBERTO ULISES PEREYRA

74	REPRESENTANTE
	D. JAIME ISERN CUYAS, Agente Oficial de la Propiedad Industrial.

MEMORIA DESCRIPTIVA

El presente modelo de utilidad se refiere a un dispositivo confrontador de apuestas.

5. Más concretamente, en la invención se ha ideado un dispositivo para la confrontación de los resultados de las apuestas, del tipo denominadas quinielas, cuyo dispositivo facilita notablemente la citada labor, permitiendo su utilización por tiempo indefinido.

10. En líneas generales, el dispositivo en cuestión está integrado por una pieza de estructura laminar, dotada de ventanas apaisadas de igual longitud que la suma de las tres cuadrículas o casillas de los boletos de las apuestas. En dichas ventanas apaisadas se alojan en disposición móvil deslizante, dos piezas cuadradas y planas, de superficie igual o superior a las casilla, y cuyas piezas se desplazan con auxilio de un instrumento apuntado, tal como un útil escritor, situándolas sobre las casillas del boleto correspondientes a resultados fallidos. Según lo
15. descrito, al disponer sobre el boleto el dispositivo, se apreciará a simple vista y de manera simultánea los aciertos habidos ya que éstos aparecerán a través de los huecos.

Con el fin de facilitar la explicación, se acompaña a la presente memoria descriptiva de una lámina de dibujos en la que se ha representado un caso de realización que se cita a título de ejemplo.
25.

En los dibujos:

La figura 1, muestra una vista frontal del dispositivo.

La figura 2, corresponde a un detalle en sección longitudinal del mismo.

Haciendo referencia a las figuras, se aprecia en su realización un dispositivo para confrontación de apuestas, integrado por una pieza de estructura laminar designada en general por -1-, y compuesta por dos láminas -2- y -3-, provistas de troquelados apaisados -4- y rehundidos transversales -5-, que integran alojamientos-guia -6-, al unir ambas láminas, y en cuyos alojamientos se disponen las piezas cuadradas -7-, en número de dos, y cuyas piezas cubren las casillas relativas a los resultados fallidos, siendo movibles para ello con cualquier util apuntado. Los huecos resultantes -8-, permiten la visión simultánea de los aciertos habidos, al disponer el conjunto -1-, sobre la columna del boleto a comprobar, representado por -9-.

El modelo, dentro de su esencialidad, puede ser llevado a la práctica en otras formas de realización que difieran en detalle de la indicada a título de ejemplo en la descripción y a las cuales alcanzará igualmente la protección que se recaba. Podrá, pues, construirse en cualquier forma y tamaño, con los materiales más adecuados, por quedar todo ello comprendido en el espíritu de las reivindicaciones.

= . =

25.

N O T A

Descrito el objeto y utilidad de la presente invención, lo que se declara como no divulgado ni practicado en España, comprende las siguientes reivindicaciones.

1.- Dispositivo confrontador de apuestas, carac

- terizado esencialmente por el hecho de estar constituido por una pieza de estructura laminar, integrada por dos láminas sobrepuestas, cada una de las cuales presenta un marco de contorno y una pluralidad de espacios apaisados abiertos, de igual longitud que la suma de las tres casillas de las variantes posibles de un resultado, cuyos espacios están delimitados por hendiduras transversales, que conforman cavidades para dos piezas cuadradas, cada una de ellas de superficie igual o superior a una casilla del boleto a confrontar, y cuyas piezas son fácilmente deslizantes en su respectivo espacio hueco para ser situadas en la proyección de la casilla correspondiente a un resultado fallido, con lo que se obtiene en cada espacio apaisado un hueco a través del cual se aprecia el acierto o fallo habido, al situar el dispositivo sobre la columna del boleto a confrontar.
- 5.
- 10.
- 15.

2.- Dispositivo confrontador de apuestas.

- Según se describe y reivindica en la presente memoria descriptiva que consta de 4 páginas foliadas y escritas a máquina por una sola de sus caras, acompañadas de los dibujos reglamentarios.
- 20.

Madrid, a
p.a.

27 FEB. 1978

~~JAIME ISERN CUYAS~~
P.P.

dv,

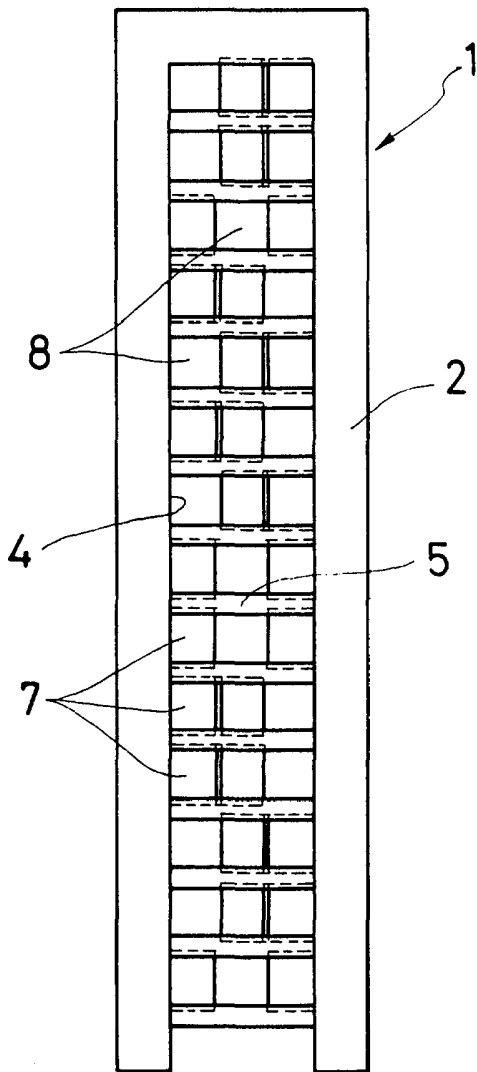


FIG. 1

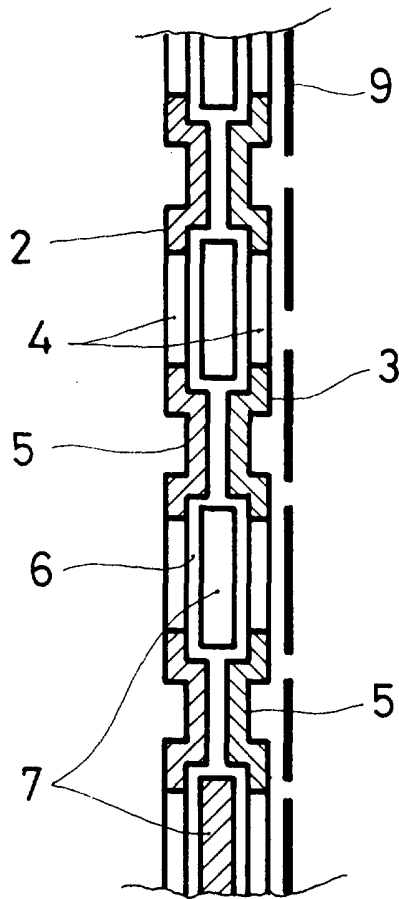


FIG. 2

Madrid, a 27 FEB. 1978
p. a.

~~JAIME ISERN GUYAS~~
~~P. P.~~