

MINISTERIO DE INDUSTRIA Y ENERGIA

Registro de la Propiedad Industrial



ESPAÑA

19	ES	11	NUMERO	10	Y
		21	234255		
		22	FECHA DE PRESENTACION		
			27 FEB 1978		

Concorda con el registro de acuerdo con las disposiciones contenidas en el sentido de la Ley de Patentes, según el contenido de la memoria adjunta.

MODELO DE UTILIDAD

30	PRIORIDADES:	32	FECHA	33	PAIS
	31	NUMERO			
BAD ORIGINAL					

47	FECHA DE PUBLICIDAD	51	CLASIFICACION INTERNACIONAL
			<i>G01C</i>

54 TITULO DE LA INVENCIÓN

" NIVEL PROVISTO DE ILUMINACIÓN "

71 SOLICITANTE (S)

D. RAFAEL REDONDO CADALSO.

DOMICILIO DEL SOLICITANTE

MADRID - Aguilar de Campo, 11.

72 INVENTOR (ES)

73 TITULAR (ES)

74 REPRESENTANTE

D. MANUEL DE ARPE GARCIA, Agente Oficial de P.I.

MODELO DE UTILIDAD

por 20 años por

" NIVEL PREVISTO DE ILUMINACIÓN ", a favor de D. RAFAEL RAJONDO CABALDO, domiciliado en MADRID - C/. Aguilar de Campo, 11.

MEMORIA DESCRIPTIVA

5.-

De todos es conocido el nivel que se utiliza para la construcción y el uso tan profuso que el mismo tiene, a pesar de lo cual, este no ha sido perfeccionado desde hace muchísimos años, dándose la circunstancia de que como carece de iluminación cuando se utiliza en locales sin luz resulta necesario utilizar una linterna para conseguir su uso.

10.-

El representado, ha llegado a la conclusión de que si estos niveles dispusieran de un elemento de iluminación, su utilización sería más fácil y completa, a cuyo fin, ha ideado el objeto del modelo de utilidad que nos ocupa, que procuramos describir a continuación con la ayuda de la lámina de dibujos adjunta que es un ejemplo de realización a que en la práctica puede llegar partiendo de tal fundamento.

15.-

En la figura 1, de la lámina de dibujos, se representa una sección longitudinal del mismo, y en la figura 2, el nivel previsto de sus elementos de iluminación visto en perspectiva.

20.-

En el cuerpo 1 del nivel, previstos de sus

correspondientes espaldas de agua 2 y 3, que se utilizan a tal fin, aparece practicada la caja o cavidad 4, en cuyo interior se dispondrán todos los elementos eléctricos e iluminativos del mismo, como son la pila o batería 5, que pueda ser de mayor o menor tamaño, pudiendo incluso utilizarse las pequeñas baterías existentes actualmente en el mercado, por lo que en dicho caso la caja necesaria habría de ser de pequeñas dimensiones, cuya pila o batería irá, como es lógico previsto de sus polos de contacto 6.

Dentro de dicho cajón o cavidad 4, para disponer la pila correspondiente, aparecerá también el conjunto de pletinas que constituyen el circuito eléctrico necesario para activar o conectar las correspondientes bombillas. Este circuito eléctrico, está constituido, como hemos dicho, por una serie de pletinas metálicas, las cuales contactan con los polos 6 de la pila, por medio de las terminales de conexión automática 7, y efectúan el siguiente recorrido: la primera de ellas 8, aparece dispuesta por encima o parte superior de la pila y contacta con la salida superior de la primera de las bombillas que ilumina el nivel horizontal, y después hace lo mismo en la otra bombilla situada para que ilumine el nivel vertical; y la segunda de las pletinas 9, parte por un lateral o por debajo de la pila dando la vuelta a la misma y contacta primero con la bombilla del nivel vertical y después con la del horizontal. Esta pletina 9, se encontrará interrumpida en su recorrido aproximadamente por debajo de la pila, en

- 50.- el centro del nivel para situar en dicho punto el correspondiente interruptor que puede ser uno normal y convenientemente utilizado en las lanternas que sera accionado por el usuario, conectándose o desconectándose para que se iluminen las bombillas correspondientes,
- 55.- o mejor aún dispondrá de un interruptor de contacto o de bola, el cual se acciona ser accionado por el usuario, sólo simplemente colocar en posición el nivel y apretarle hacia abajo sobre el interruptor para que dispuesto en la posición apropiada sobre la superficie que se ha de comprobar y por medio de una simple presión quede completamente horizontal o vertical, según se desee, produciéndose el contacto entre ambas piezas y con ello la iluminación de las bombillas.
- 60.-
- 65.- Suficientemente descrito que nos es el objeto del modo de utilidad que nos ocupa, que lo es solamente a título de ejemplo y una de las múltiples formas de realización a que en la práctica puede llegar cuando como fundamento en su construcción el descrito en la presente memoria, únicamente nos resta señalar que las modificaciones de forma, tamaño, materiales empleados u otras no fundamentales, no deben ser consideradas variaciones que afectan a su esencialidad.
- 70.-

H O T A

75.-

El modelo de utilidad descrito recorre
página, sobre las siguientes reivindicaciones:

80.-

18.- " NIVEL PROVISTO DE ILUMINACIÓN ", car-
acterizado por cuanto en el cuerpo que constituye el
mismo llevará practicada una caja o cavidad apropiada
de mayor o menor profundidad, para disponer en su interior
la pila o batería eléctrica necesaria para activar y
conseguir la iluminación de dos o más bombillas situa-
das cada una de ellas en el interior del cuerpo del ni-
vel y por debajo de la ampolla de agua de que vaya pro-
visto, y que a mayor facilidad, puedan estar alojadas

85.-

en la propia cavidad o caja en que se sitúa la pila o
batería eléctrica, en la cual irán también dispuestas
las correspondientes platinas de contacto para conectar
las correspondientes bombillas estando provisto de un
interruptor de los utilizados en las linternas o mejor
aún haciendo las veces de tal, un interruptor de con-
tacto o bola, el cual al situar el nivel horizontal o
verticalmente y presionar levemente sobre él, se efectúa
el contacto y por tanto la iluminación de sus bombillas
y por ante de las ampollas del nivel.

90.-

19.- " NIVEL PROVISTO DE ILUMINACIÓN ",

todo ello, tal y conforme queda descri-
to, representado y reivindicado.

100.-

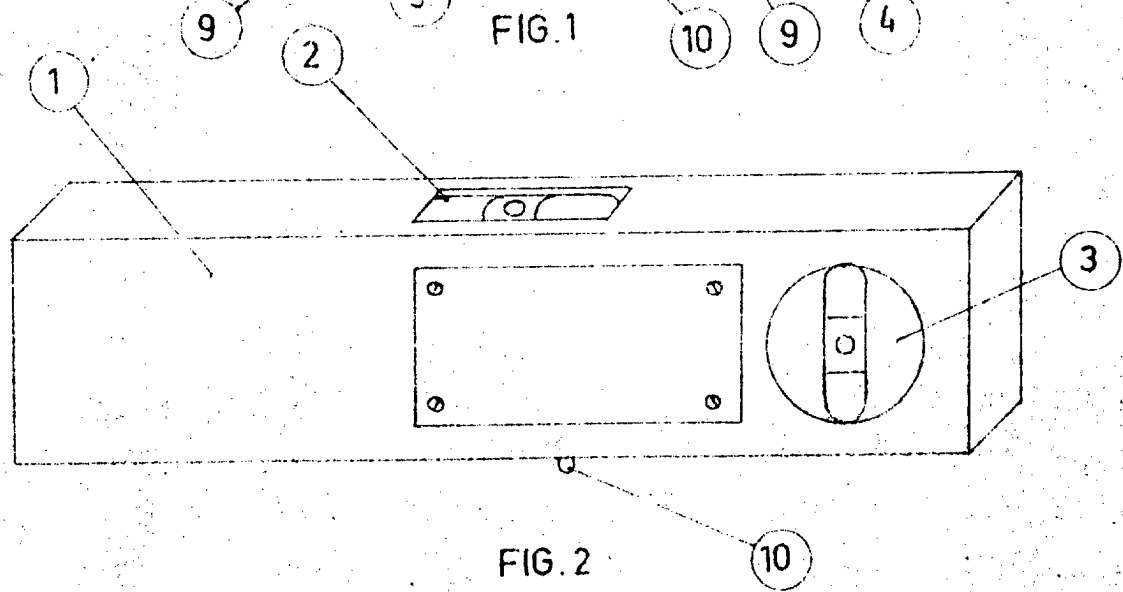
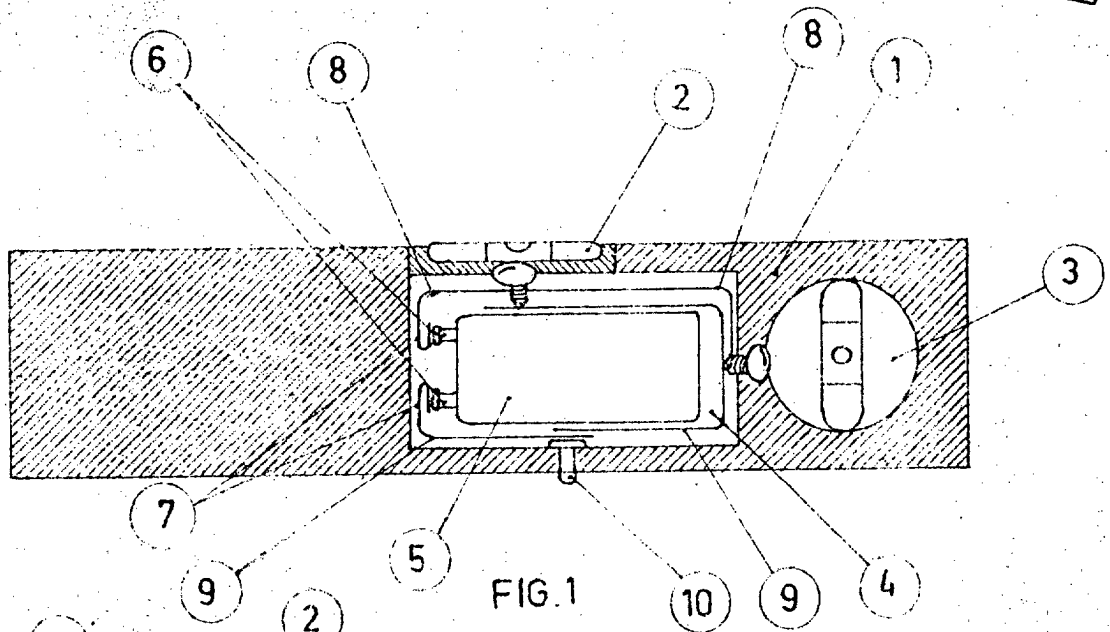
Esta memoria consta de cuatro hojas, repro-
nografiadas y foliadas por una sola de sus caras, conte-
niendo un total de ciento una líneas.

101.-

MADRID A. 27 FEB 1978

MANUEL DE ARPE
P. D.

BAD ORIGINAL



ESCALA VARIABLE
MADRID 27 FEB 1970

MANUEL DE ARPE
P. P.