



ESPAÑA

(19) ES	(11) NUMERO <b>234252</b>	(10) Y
(21)	(22) FECHA DE PRESENTACION <b>27 FEB. 1978</b>	

Concedido el Registro de acuerdo con los datos que figuran en la presente solicitud, en virtud del acuerdo alcanzado con el titular de la patente.

MODELO DE UTILIDAD

20 JUL 1978

(30) PRIORIDADES:	(32) FECHA	(33) PAIS
(31) NUMERO		

(47) FECHA DE PUBLICIDAD	(51) CLASIFICACION INTERNACIONAL <i>D46B</i>
--------------------------	---

(54) TITULO DE LA INVENCIÓN

"BROCHA PERFECCIONADA".

(71) SOLICITANTE (S)

D. MARCELINO FERRAN LLORACH

DOMICILIO DEL SOLICITANTE

Ballester, 3 - 102ª - BARCELONA

(72) INVENTOR (ES)

D. MARCELINO FERRAN LLORACH

(73) TITULAR (ES)

(74) REPRESENTANTE

D. PASCUAL CIVANTO CANTO.

5 Este Modelo de Utilidad se refiere a una brocha perfeccionada, caracterizada esencialmente por integrarse por tres elementos principales, cuya interrelación funcional determina un conjunto ya terminado, disposición que representa un abaratamiento importante del coste unitario de cada conjunto y además por las especiales características de sus partes, esta brocha puede  
10 sustituir a cualquier tipo de las hasta ahora conocidas, cumpliendo perfectamente las funciones precisas en cada caso. Por otro lado y a pesar de la simplicidad constitutiva de esta brocha, se consigue que  
15 la misma tenga una larga duración por la particular constitución y forma de acoplamiento de los tres elementos que la forman.

La brocha a cuya descripción se contrae esta memoria, incorpora un elemento  
20 poroso o esponjoso, absorbente, de material preferentemente plástico o similar, elemento que va unido firmemente a una base de naturaleza flexible, solidaria del mango del conjunto, de manera que dicho cuerpo  
25 esponjoso suple ventajosamente la función que hasta el momento cumplían las cerdas en las brochas conocidas, y respecto a las mismas representa una mayor facilidad para la limpieza, y también para la aplicación  
30 de la pintura que se utilice.

En esencia el objeto de este Modelo de Utilidad consiste en una brocha que queda formada por un mango aplanado de sección transversal octogonal, de lados desiguales,

que se ensancha progresivamente desde el -  
inicio hasta su final, presentando en su ex  
tremo dos entallas perimetralmente opuestas  
que definen sendos diedros rectos, continuán  
5 dose el elemento por una pestaña rectangu-  
lar, cuyo lado de enlace tiene una longitud  
ligeramente mayor que la anchura del mango,  
prolongándose dicha pestaña por una lámina  
flexible, rectangular apaisada, que presen-  
10 ta una reducción progresiva de grosor, faci-  
litando todo ello, que, principalmente a par-  
tir de su mitad se acentúe su condición de  
flexibilidad. Coaxialmente a dicho mango -  
y en la zona en la que presenta la doble en  
15 talla y el enlace con la pestaña rectangu-  
lar, esta brocha lleva acoplado un perfil -  
en U en material de características deforma-  
bles, estando formada dicha pieza por tres  
placas rectangulares, siendo la intermedia  
20 de mayor anchura, en la que existe un orifi-  
cio central taladrado de sección octogonal,  
ligeramente menor que la correspondiente -  
sección extrema del mango, de manera que di  
cha pieza queda acoplada en inglete en el -  
25 cuello definido por la doble entalla y el la  
teral más ancho de la pestaña rectangular,  
desplazándose dicho perfil en U a lo largo  
de la sección del mango hasta que se produ-  
ce un rozamiento duro entre superficies, mo  
30 mento en el que se empuja a presión el cita-  
do perfil, que avanza por la tolerancia de  
deformación que admiten los lados del orifi-  
cio octogonal, hasta que penetra en el inte-  
rior del alojamiento citado, quedando per-

fectamente fijado y retenido en dicha zona.

5 La lámina flexible y la pestaña rectangular reciben un cuerpo esponjoso de forma prismática rectangular, achatado, de anchura equivalente a la del perfil en U de la pieza citada, cuyo bloque presenta un acanalado central para alojamiento de la lámina y pestaña rectangular citadas, que quedan como alma del elemento, fijándose dicho bloque esponjoso por pegado, grapado, u otro sistema de sujeción convencional a la pared de la pestaña rectangular citada. El borde del cuerpo esponjoso se halla preferentemente perfilado según una sección triangular isósceles. En una zona muy próxima al punto de inicio del mango, éste presenta un orificio taladrado, alargado, de sección octogonal.

10

15

Las características de la brocha antes citadas determinan, según se ha explicado en líneas generales al principio, que su coste de fabricación sea sustancialmente bajo, sin que desmerezcan en absoluto sus cualidades en relación a otras brochas conocidas y utilizadas en la actualidad, pudiéndose realizar en cualquier tipo de material esponjoso, absorbente, de características adecuadas, condiferentes anchos de dicho bloque y con variable longitud de mango.

20

25

30 Para una mejor comprensión de las características del objeto que describimos, se adjunta a esta memoria, una hoja única

de planos en la cual y en sus dos figuras se representan con todo detalle las propiedades de constitución explicadas.

5 Así en la figura 1ª se grafía un alza  
do de la brocha, apreciando el mango -10-,  
del que se ven tres de sus caras correspon-  
dientes a la sección del perfil octogonal -  
que configura dicho elemento -10-, y el en-  
sanchamiento progresivo de esta parte -10-,  
10 desde su inicio, donde tiene un orificio ta-  
ladrado -11-, de paso octogonal, hasta su ex-  
tremo superior, zona en la que lleva acopla-  
da una pieza -12- de sección en U, que se -  
aloja entre dicho extremo y la pestaña -13-  
15 de mayor anchura, elemento -13-, que se pro-  
longa en la lámina -14-, rectangular flexi-  
ble, llevando coaxial a estos dos últimos -  
elementos un bloque esponjoso -15-, cuya -  
parte terminal -15'-, se halla perfilada en  
20 cuña.

En la figura 2ª se grafía la misma -  
brocha, según una vista lateral con sección  
de la zona de ubicación del perfil -12-, en  
U, elemento -12-, que queda acoplado a in-  
25 glete en una doble entalla -16- y -16'-, de  
finida en el punto de enlace del mango -10-,  
con la pestaña rectangular -13-. En la mis-  
ma figura se observa el adelgazamiento pro-  
gresivo de la lámina -14-, flexible, consti-  
30 tución que le da una mayor flexibilidad y -  
que coadyuva en facilitar la aplicación de  
pintura merced al bloque esponjoso -15-, obran

do como alma del mismo. Dicho bloque -15-, queda fijado a la pestaña -13-, mediante un medio de sujeción convencional, por ejemplo una grapa -17-, en este caso.

5                    Descrito en modo suficiente este Mode  
lo de Utilidad como para poder ser entendi-  
do y llevado a la práctica por técnico en -  
la materia, se recaba hacer extensivo el -  
privilegio dimanante de la inscripción re-  
10                    gistrada del presente documento a las varia-  
ciones de detalle que no alteren su esen-  
cialidad, que se describe en sus condicio-  
nes de novedad en las siguientes:

R E I V I N D I C A C I O N E S :

5                    1ª.- Brocha perfeccionada, caracte-  
rizada esencialmente por tener un mango apla-  
nado de sección transversal octogonal, de la  
dos desiguales, que se ensancha progresiva-  
mente desde el inicio hasta su final, pre-  
sentando en su extremo de mayor grosor, dos  
entallas en diedro recto, perimetralmente -  
opuestas, continuándose el elemento por una  
10                    pestaña rectangular, cuyo lado de enlace es  
ligeramente mayor que la anchura del mango,  
prolongándose dicha pestaña por una lámina  
rectangular apaisada que presenta una re-  
ducción progresiva de su grosor, existiendo  
15                    en el extremo opuesto de dicho mango un ori-  
ficio pasante de sección octogonal.

20                    2ª.- Brocha perfeccionada según la  
anterior reivindicación y porque coaxialmen-  
te a dicho mango, acoplado a inglete, en la  
zona en la que se define la doble pestaña -  
del elemento, y entre dicho extremo y el la-  
teral de la pestaña rectangular, lleva un -  
perfil en U, de material deformable, formado  
por tres planos rectangulares, siendo el in-  
25                    termedio de mayor anchura y presentando en  
su centro un orificio octogonal ligeramen-  
te menor a la sección correspondiente al ci-  
tado extremo.

30                    3ª.- Brocha perfeccionada, según to-  
das las anteriores reivindicaciones y porque  
la lámina y pestaña reciben un cuerpo espon

5 joso prismático rectangular, achatado, cuyo  
borde extremo se halla perfilado en triángu  
lo isósceles, teniendo dicho cuerpo una an-  
chura equivalente a la del perfil en U, y -  
presenta un acanalado interior para alojamien  
to de la lámina y pestaña rectangular, que  
quedan como alma del elemento, fijándose di  
cho bloque por pegado, grapado u otro medio  
similar a la base de la pestaña citada y -  
10 apoyando sobre la base del perfil en U.

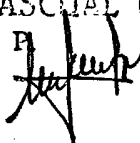
4a.- "BROCHA PERFECCIONADA".

15 La presente memoria consta de siete -  
hojas foliadas y mecanografiadas por una so  
la de sus caras, y se ilustra en el plano -  
que a la misma se acompaña.

Madrid. 27 FEB. 1978

PASCUAL CIVANTO

P. P.



Firmado: Miguel A. Santos Gironés

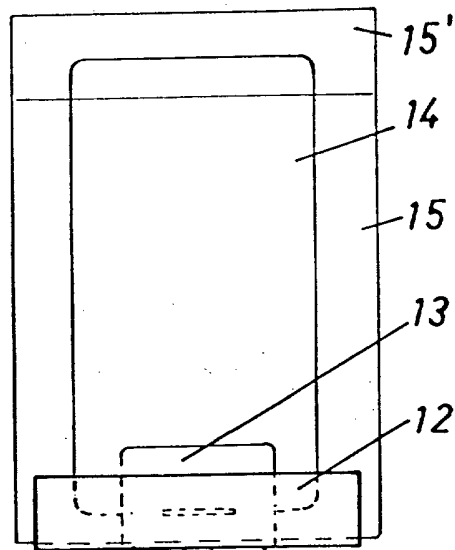


Fig.1

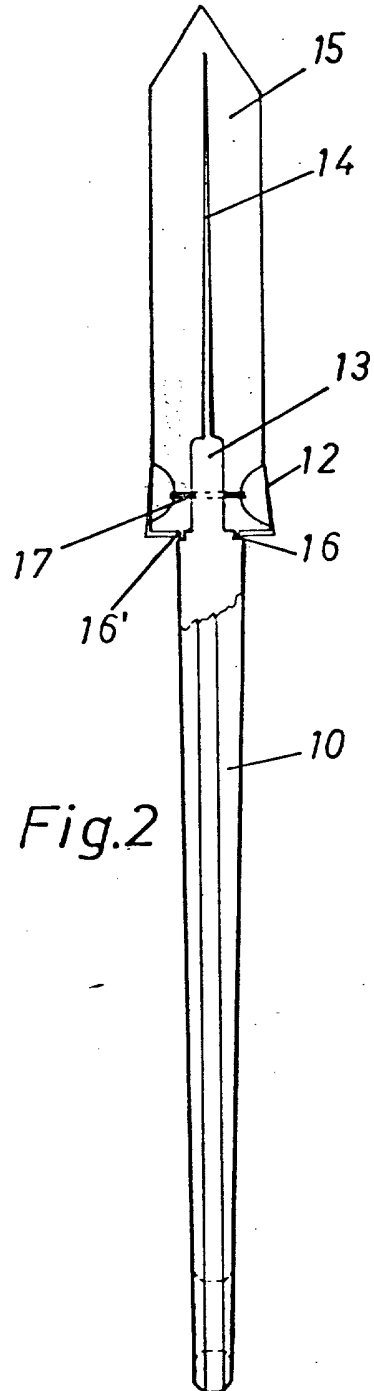


Fig.2

MADRID 27 FEB. 1978  
PASCUAL CIVANTO  
P. P.

Firmado: Miguel A. Santos Giróns

Escala convencional