

MINISTERIO DE INDUSTRIA Y ENERGIA

Registro de la Propiedad Industrial



ESPAÑA

19 ES	21	NUMERO	20 Y
	22	FECHA DE PRESENTACION	
			24.2.1978

Se inscribe el Registro de acuerdo con los datos que figuran en la presente descripción y según el contenido de la Memoria adjunta.

MODELO DE UTILIDAD

234236

= 3 JUN. 1978

30 PRIORIDADES:	32 FECHA	33 PAIS
31 NUMERO		

47 FECHA DE PUBLICIDAD	51 CLASIFICACION INTERNACIONAL
	F04C

54 TITULO DE LA INVENCIÓN

VIGA ARMADA MAESTRA, PARA FORJADOS PLANOS, DE ACERO Y HORMIGON.

71 SOLICITANTE (S)

DON JOSE HERNANDEZ RICHART.

DOMICILIO DEL SOLICITANTE

Gral. Mola, 34 - GANDIA (Valencia).

72 INVENTOR (ES)

73 TITULAR (ES)

74 REPRESENTANTE

DON BERNARDO UNGRIA GOIBURU.

1 El Estatuto vigente sobre Propiedad Industrial, de
26 de Julio de 1929, en su texto refundido publicado el 30
de Abril de 1930, establece los caracteres de patentabili-
dad de las invenciones de tipo industrial que tienen por
5 objeto obtener ventajas sobre lo ya conocido, admitiendo
por consiguiente como patentables, las nuevas máquinas, a-
paratos, instrumentos, procesos de fabricación, etc. La am-
plitud de conceptos previstos como patentables, ha llevado
al legislador a aclarar (Artº. 46) que la enumeración con-
10 tenida en dicho cuerpo legal es puramente enunciativa y no
limitativa, haciéndola extensiva incluso a los descubrimien-
tos de tipo científico (Artº. 47).

15 El Decreto de 26 de Diciembre de 1947, recogiendo
la Orden de 18 de Noviembre de 1935, confirma el criterio
legal de que también serán patentables los instrumentos, ob-
jetos, o partes de los mismos, que aporten a la función a
que son destinados, un beneficio o efecto nuevo, y en defi-
nitiva que constituyan una mejora sustancial sobre lo ante-
riormente conocido.

20 Pues bien, a tenor de lo expuesto, y en base al ar-
ticulado que recoge los conceptos expresados, debe conside-
rarse, que la invención a que se refiere la presente memo-
ria, constituye una novedad industrial, con características
y ventajas que la hacen merecedora del privilegio de explo-
25 tación exclusiva que por ella se solicita, premiando así
los méritos de quien aporta a la industria del país una me-
jora efectiva y precisamente comprendida entre las enuncia-
das por la Ley como patentables. (Arts. 46 y 47 en relación
con el 171, en su nueva redacción afectada por la Orden de
30 18 de Noviembre de 1.935).

1 La presente Memoria se refiere, de acuerdo con el enunciado, a una viga armada maestra, para forjados planos, de acero y hormigón.

5 Las características de la viga en cuestión, han sido estudiadas para resolver algunos de los problemas importantes que otros tipos de vigas similares tienen, en orden especialmente a su montaje en obra, en el que se precisa de medios especiales de apuntalamiento y encofrado.

10 La viga que nos ocupa, resuelve estos problemas, por sus características especiales, al estar constituida por un palastro de chapa en su parte inferior; perfiles en I.P.N. o I.P.E. situados en sus extremos; negativos de redondos en sus extremos, entre el palastro y los perfiles, para absorber momentos de tracción hasta el cortante de la viga, y estribos dobles en U invertida, lapeados, que unen los negativos y redondos de la parte superior de la viga al palastro inferior, en toda su longitud.

15 Como ejemplo de realización de la idea expuesta, se acompaña a la presente Memoria, un juego de dibujos, en los que se representa lo siguiente:

20 Figura 1ª.- Corresponde a una perspectiva de dos armaduras de viga, acopladas por sus extremos a un soporte común o pilar. Comprende un palastro inferior -1-, de chapa; perfiles en I.P.N. o I.P.E., -2-, dispuestos en sus extremos superiores; negativos de redondos -3-, entre los perfiles y el palastro, para absorber momentos de tracción hasta el cortante de la viga, y estribos dobles en U invertida, lapeados, -4- y -5-, que unen los negativos -6- de la parte superior de la viga, al palastro inferior, en toda su longitud. Los detalles en sección que aparecen al pie de la

25

30

1 figura, corresponden a las secciones A-A; B-B, y C-C, de
la misma. El borde longitudinal del palastro forma un ala
-7- para apoyo de las vigas del forjado plano.

5 La figura 2ª, corresponde a la perspectiva de
un forjado plano, realizado a partir de la estructura des-
crita. Se observa como las vigas -8- del forjado plano, se
apoyan en los bordes longitudinales -7- del palastro -1-.
Los elementos que constituyen la armadura no molesta para
su colocación. Las bovedillas -9- cubren el vano entre vi-
10 gas, y la capa de compresión -10- cubre el conjunto, confor-
mando en combinación con la armadura, la viga mixta.

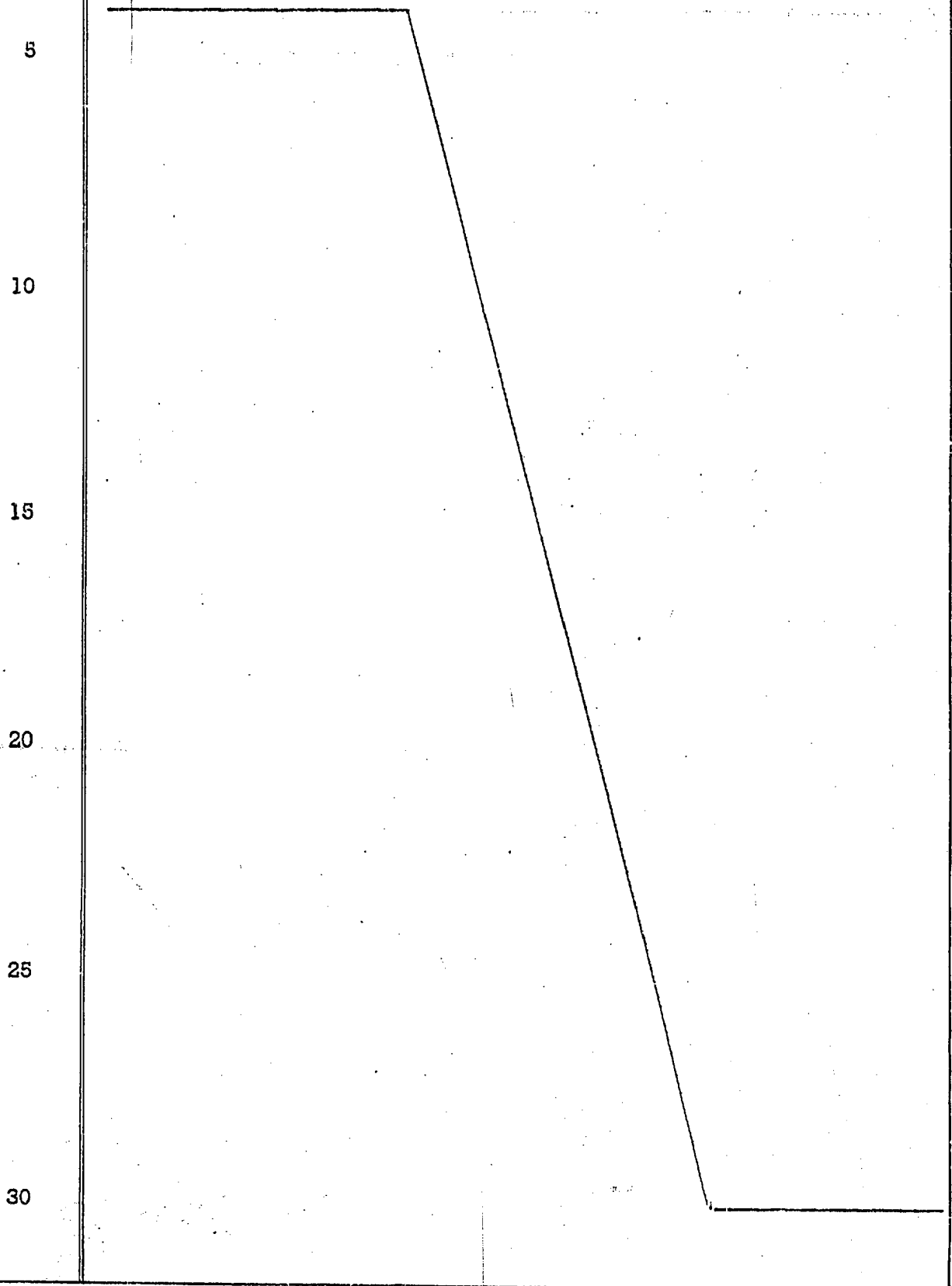
Según la constitución que se ha descrito, la vi-
ga en cuestión aporta notables ventajas. De entre ellas se-
ñalamos como las mas importantes las siguientes:

15 a) Se elimina del orden de un 80% de los apunta-
lamientos de las obras, lo cual redundo en la economia de
la construcción, puesto que es menor la inversión en ele-
mentos auxiliares, pues con un simple puntal en el centro
de la luz de la viga de carga plana, es suficiente.

20 b) También se elimina del orden del 90% en so-
pandas y encofrados, ya que como se ha indicado el mismo
palastro de la viga plana hace las veces de sopanda y enco-
frado, lo cual redundo también en una menor inversión de
elementos auxiliares, que es en definitiva un capítulo de
25 inmovilizado muy importante.

c) Se resuelve el problema de fabricación y colo-
cación de ferralla en obra, ya que la viga de carga vá to-
talmente terminada de fábrica y lista para su montaje, que
se resuelve en el caso de estructura metálica a base de sol-
30 dadura en los soportes o pilares, y en el caso de estructu-

1 ras de hormigón armado, uniendo los elementos de viga de
carga plana a base de soldadura, consiguiendo de esta forma
una viga plana continua.



1 Hecha la descripción a que se refiere la memoria
que antecede, es preciso insistir en que los detalles de
realización de la idea expuesta, pueden variar, es decir,
que pueden sufrir pequeñas alteraciones, basadas siempre
5 en los principios fundamentales de la idea, que son en esen-
cia los que quedan reflejados en los párrafos de la descrip-
ción hecha. En efecto, el Artículo 48 del Estatuto vigente
sobre Propiedad Industrial, establece como no patentables,
en su apartado tercero, "los cambios de forma, dimensiones,
10 proporciones y materias de un objeto ya patentado" fijando
así el criterio del legislador en el sentido de que paten-
tada una idea que pueda dar lugar a una realidad práctica
e industrializable, nadie podrá apoyarse en ella para, a
pretexto de haber introducido ligeras modificaciones, pre-
15 sentarla como nueva y propia.

 Este principio, en cuanto al alcance de la protec-
ción del objeto patentado se refiere, se halla confirmado
por numerosas Sentencias del Tribunal Supremo, y entre -
ellas, como más terminantes, en las de fechas 16 de octubre
20 de 1954, 23 de enero de 1959, 20 de marzo de 1964 y otras.

 Establecido el concepto expresado, en cuanto a la
amplitud que debe darse a la protección solicitada, se re-
25 dacta a continuación la Nota de Reivindicaciones, de acuer-
do con lo que se establece en el último párrafo del apar-
tado tercero del Artículo 100 de la Ley, sintetizando así
las novedades que se desean reivindicar:

NOTA DE REIVINDICACIONES

 En resumen, el privilegio de explotación exclusi-
va que se solicita, recaerá sobre las reivindicaciones si-
30 guientes:

1 1ª.- VIGA ARMADA MAESTRA, PARA FORJADOS PLANOS,
DE ACERO Y HORMIGON, caracterizada esencialmente por el he
cho de estar constituída por un palastro de chapa en su par
te inferior, perfiles en i.p.n. o i.p.e. situados sobre sus
5 extremos, negativos de redondos en sus extremos, entre el
palastro y el perfil, para absorber momentos de tracción
hasta el cortante de la viga, conectadores ondulados en for
ma triangular que van dispuestos en inclinación desde el pa
lastro al redondo central de los tres o más que lleva la vi
10 ga en su parte superior o zona de compresión entre los per
files extremos, comprendiendo, además, estribos dobles en
"U", lapeados, que unen los negativos y redondos superiores
al palastro inferior en toda su longitud.

15 2ª.- Se reivindica por último como objeto sobre
el que ha de recaer el Modelo de Utilidad que se solicita
por: VIGA ARMADA MAESTRA, PARA FORJADOS PLANOS, DE ACERO Y
HORMIGON.

20 Todo conforme queda descrito y reivindicado en la
presente memoria descriptiva, que consta de siete páginas
mecnografiadas y dibujos adjuntos.

Madrid, 24 febrero de 1.978

BERNARDO UNGRIA

p.p.



25

30

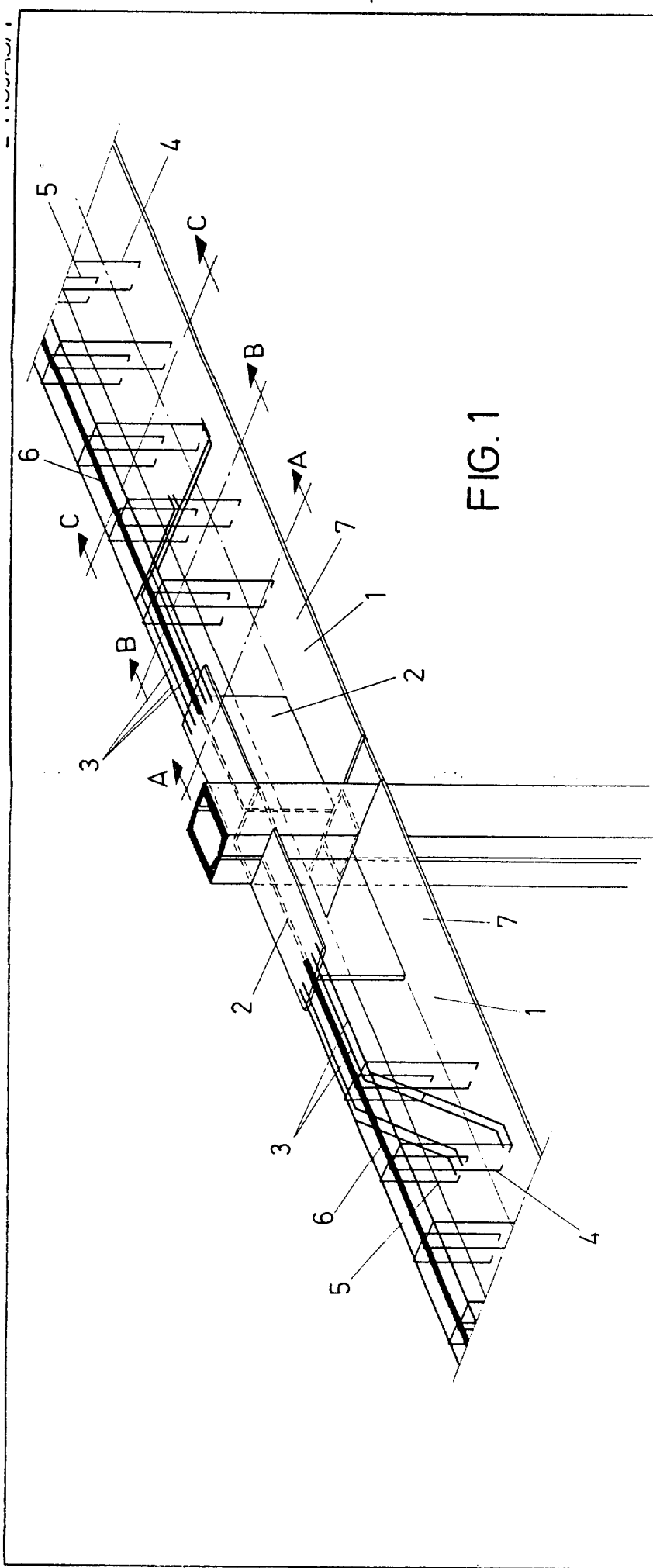
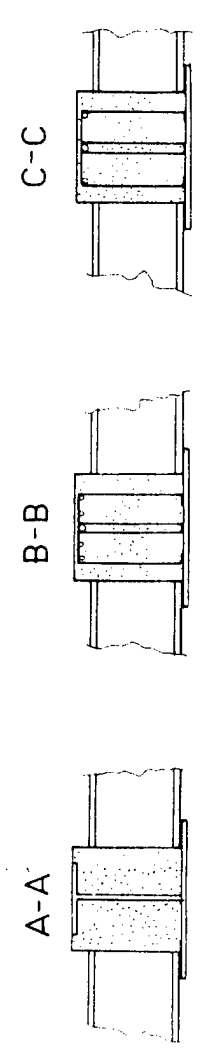


FIG. 1



ESCALA VARIABLE
 de
 BERNARDO UNGRIK
 P.
 Madrid, de 197

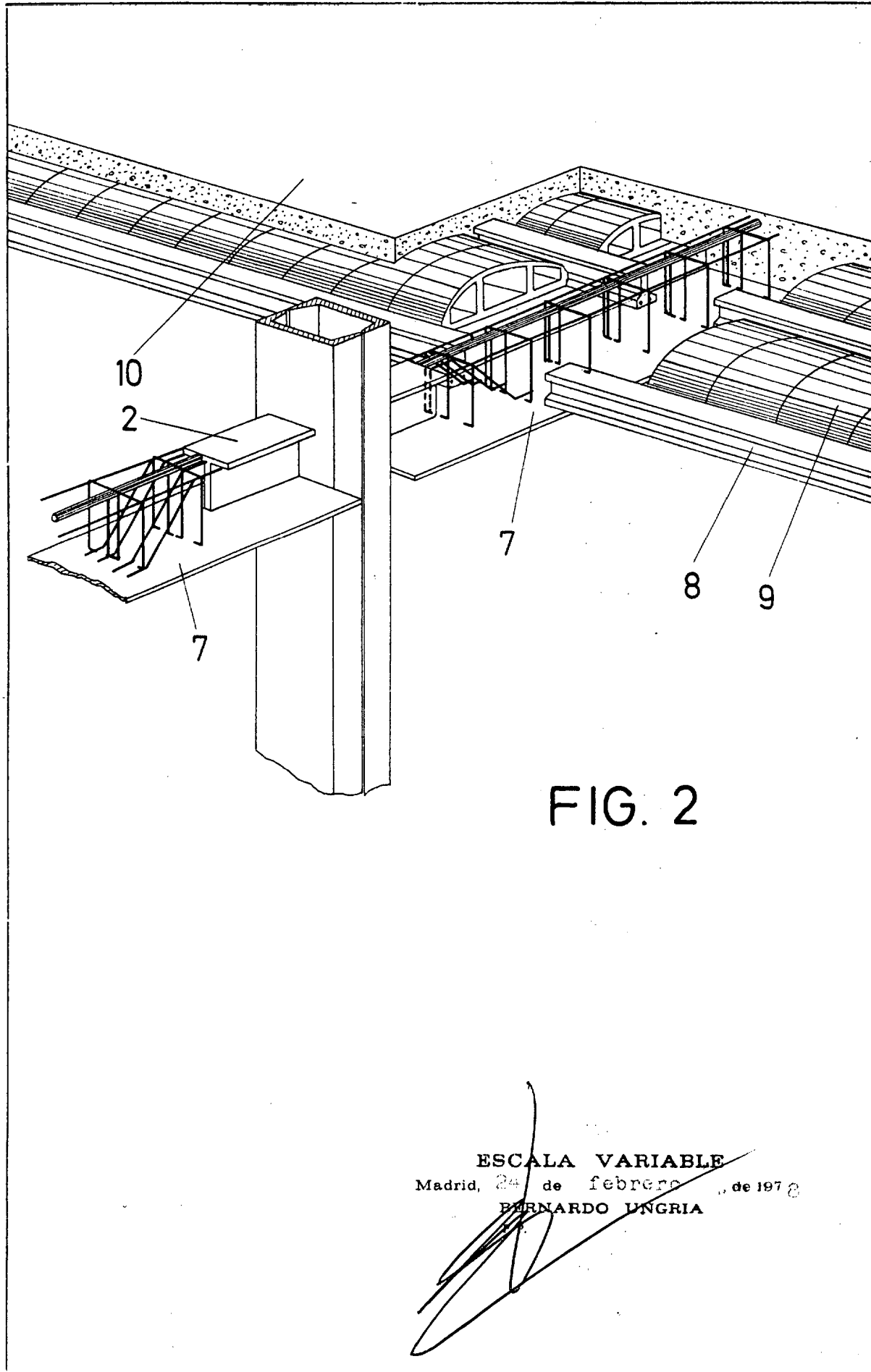


FIG. 2

ESCALA VARIABLE
Madrid, 24 de febrero de 1970
BERNARDO UNGRIA

580